

北九州カップ'18 第39回 北九州近県少年サッカー大会 グループ分け

会 場	グループ	県 外	県 外	県 外	地区	北九州	北九州
ひびきコス モス運動場 A	A	ディアプロッサ 高田FC (奈良県)	松山SS (愛媛県)	坂田FC (沖縄県)	レアッシ 福岡 (福岡地区)	中井SS 前年度優勝 (小倉北)	ひびきSS (芦 屋)
ひびきコス モス運動場 B	B	明治北SSC (大分県)	山口SC GRACE ∞ INFINITI (山口県)	隈之城FC (鹿児島県)	グラスルー ツ W S (筑後地区)	折尾FC (八幡西)	二島FC (若 松)
ひびきコス モス運動場 C	C	アルハランシア (熊本県)	唐津FC (佐賀県)	セイザンFC (山口県)	宇美J.S.C (筑前地区)	周防灘FC (京 築)	小倉南J (小倉南)
ひびきコス モス運動場 D	D	FC ルイラモス ヴェジット (大阪府)	長崎南山 (長崎県)	明野西JFC (大分県)	FARFALLA (筑豊地区)	西小倉JSC (小倉北)	苅田SSS (京 築)
ひびきコス モス運動場 E	E	広島高陽 (広島県)	梶FC (大阪府)	川副SC (佐賀県)	Z Y G FC (福岡地区)	FCビゴール (八幡西)	千代SS (八幡西)
ひびきコス モス運動場 F	F	アリーバ (宮崎県)	バレイア (熊本県)	別府FC ミネルバ (大分県)	北野FC ヴェンセル (筑後地区)	深町SC (若 松)	IBUKI (小倉南)
ひびきコス モス運動場 G	G	帝人SS (愛媛県)	レヴォーナ (佐賀県)	カティオーラ (大分県)	大野城SSS (筑前地区)	小倉ダック ビルズFC (小倉北)	ジュピター FC (八幡西)
ひびきコス モス運動場 H	H	沖縄市FC (沖縄県)	川上FC (鹿児島県)	山口SS (山口県)	オリエント (筑豊地区)	湯川FA (小倉南)	折尾西SC (八幡西)

予選リーグ 1日目 (No.1)

順	時間	ひびきコスモス運動場a (Aグループ)	ひびきコスモス運動場b (Bグループ)	ひびきコスモス運動場c (Cグループ)	ひびきコスモス運動場d (Dグループ)
	15分ハーフ	1日目/22日(土) 主審	1日目/22日(土) 主審	1日目/22日(土) 主審	1日目/22日(土) 主審
①	12:00~	ひびきSSS 〔 - 〕 中井SSS 北九州担当	二島FC 〔 - 〕 折尾FC 北九州担当	小倉南J 〔 - 〕 周防灘FC 北九州担当	苅田SSS 〔 - 〕 西小倉 北九州担当
②	12:45~	リアッシ 〔 - 〕 坂田FC 中井SSS	グラスルーツ 〔 - 〕 隈之城FC 折尾FC	宇美JSSC 〔 - 〕 セイザン 周防灘FC	FAR 〔 - 〕 明野西 西小倉
③	13:30~	松山SSS 〔 - 〕 高田FC ひびきSSS	山ROSSC 〔 - 〕 明治北 二島FC	唐津FC 〔 - 〕 アルバ 小倉南J	長崎南山 〔 - 〕 ヴェシット 苅田SSS
④	14:15~	中井SSS 〔 - 〕 リアッシ 高田FC	折尾FC 〔 - 〕 グラスルーツ 明治北	周防灘FC 〔 - 〕 宇美JSSC アルバ	西小倉 〔 - 〕 FAR ヴェシット
⑤	15:00~	坂田FC 〔 - 〕 松山SSS 北九州担当	隈之城FC 〔 - 〕 山ROSSC 北九州担当	セイザン 〔 - 〕 唐津FC 北九州担当	明野西 〔 - 〕 長崎南山 北九州担当
⑥	15:45~	高田FC 〔 - 〕 ひびきSSS 松山SSS	明治北 〔 - 〕 二島FC 山ROSSC	アルバ 〔 - 〕 小倉南J 唐津FC	ヴェシット 〔 - 〕 苅田SSS 長崎南山

予選リーグ 1日目 (No.2)

順	時間	ひびきコスモス運動場e (Eグループ)	ひびきコスモス運動場f (Fグループ)	ひびきコスモス運動場g (Gグループ)	ひびきコスモス運動場h (Hグループ)
	15分ハーフ	1日目/22日(土) 主審	1日目/22日(土) 主審	1日目/22日(土) 主審	1日目/22日(土) 主審
①	12:00~	千代SS 〔 - 〕 〔 - 〕 ピュール 北九州担当	IBUKI 〔 - 〕 〔 - 〕 深町SC 北九州担当	ジュピター 〔 - 〕 〔 - 〕 小倉タック 北九州担当	折西 〔 - 〕 〔 - 〕 湯川FA 北九州担当
②	12:45~	ZYG FC 〔 - 〕 〔 - 〕 川副SC 北九州担当	北野FC 〔 - 〕 〔 - 〕 ミネルバ 深町SC	大野城 〔 - 〕 〔 - 〕 カティオーラ 小倉タック	オリエント 〔 - 〕 〔 - 〕 山口SS 湯川FA
③	13:30~	梶FC 〔 - 〕 〔 - 〕 高陽FC 千代SS	バレイア 〔 - 〕 〔 - 〕 アリーブ 北九州担当	レヴォーナ 〔 - 〕 〔 - 〕 帝人SS ジュピター	川上FC 〔 - 〕 〔 - 〕 沖縄市FC 折西
④	14:15~	ピュール 〔 - 〕 〔 - 〕 ZYG FC 高陽FC	深町SC 〔 - 〕 〔 - 〕 北野FC アリーブ	小倉タック 〔 - 〕 〔 - 〕 大野城 帝人SS	湯川FA 〔 - 〕 〔 - 〕 オリエント 沖縄市FC
⑤	15:00~	川副SC 〔 - 〕 〔 - 〕 梶FC 北九州担当	ミネルバ 〔 - 〕 〔 - 〕 バレイア 北九州担当	カティオーラ 〔 - 〕 〔 - 〕 レヴォーナ 北九州担当	山口SS 〔 - 〕 〔 - 〕 川上FC 北九州担当
⑥	15:45~	高陽FC 〔 - 〕 〔 - 〕 千代SS 梶FC	アリーブ 〔 - 〕 〔 - 〕 IBUKI 北九州担当	帝人SS 〔 - 〕 〔 - 〕 ジュピター レヴォーナ	沖縄市FC 〔 - 〕 〔 - 〕 折西 川上FC

予選リーグ 2日目 (No.1)

順	時間	ひびきコスモス運動場a (Aグループ)		ひびきコスモス運動場b (Bグループ)		ひびきコスモス運動場c (Cグループ)		ひびきコスモス運動場d (Dグループ)									
		2日目/23日(日)		2日目/23日(日)		2日目/23日(日)		2日目/23日(日)									
15分ハーフ		主審		主審		主審		主審									
①	09:15~	レアッシ	〔 〕	高田FC	北九州担当	グラスルーツ	〔 〕	明治北	北九州担当	宇美JSC	〔 〕	アルバ	北九州担当	FAR	〔 〕	ウェジット	北九州担当
②	10:00~	中井SS	〔 〕	坂田FC	レアッシ	折尾FC	〔 〕	隈之城FC	グラスルーツ	周防灘FC	〔 〕	セイザン	宇美JSC	西小倉	〔 〕	明野西	FAR
③	10:45~	ひびきSS	〔 〕	松山SS	北九州担当	二島FC	〔 〕	山口SC	北九州担当	小倉南J	〔 〕	唐津FC	北九州担当	苅田SSS	〔 〕	長崎南山	北九州担当
④	11:30~	中井SS	〔 〕	高田FC	坂田FC	折尾FC	〔 〕	明治北	隈之城FC	周防灘FC	〔 〕	アルバ	セイザン	西小倉	〔 〕	ウェジット	明野西
⑤	12:15~	ひびきSS	〔 〕	レアッシ	中井SS	二島FC	〔 〕	グラスルーツ	折尾FC	小倉南J	〔 〕	宇美JSC	周防灘FC	苅田SSS	〔 〕	FAR	西小倉
⑥	13:00~	坂田FC	〔 〕	高田FC	ひびきSS	隈之城FC	〔 〕	明治北	二島FC	セイザン	〔 〕	アルバ	小倉南J	明野西	〔 〕	ウェジット	苅田SSS
⑦	13:45~	レアッシ	〔 〕	松山SS	北九州担当	グラスルーツ	〔 〕	山口SC	北九州担当	宇美JSC	〔 〕	唐津FC	北九州担当	FAR	〔 〕	長崎南山	北九州担当
⑧	14:30~	ひびきSS	〔 〕	坂田FC	レアッシ	二島FC	〔 〕	隈之城FC	グラスルーツ	小倉南J	〔 〕	セイザン	宇美JSC	苅田SSS	〔 〕	明野西	FAR
⑨	15:15~	中井SS	〔 〕	松山SS	北九州担当	折尾FC	〔 〕	山口SC	北九州担当	周防灘FC	〔 〕	唐津FC	北九州担当	西小倉	〔 〕	長崎南山	北九州担当

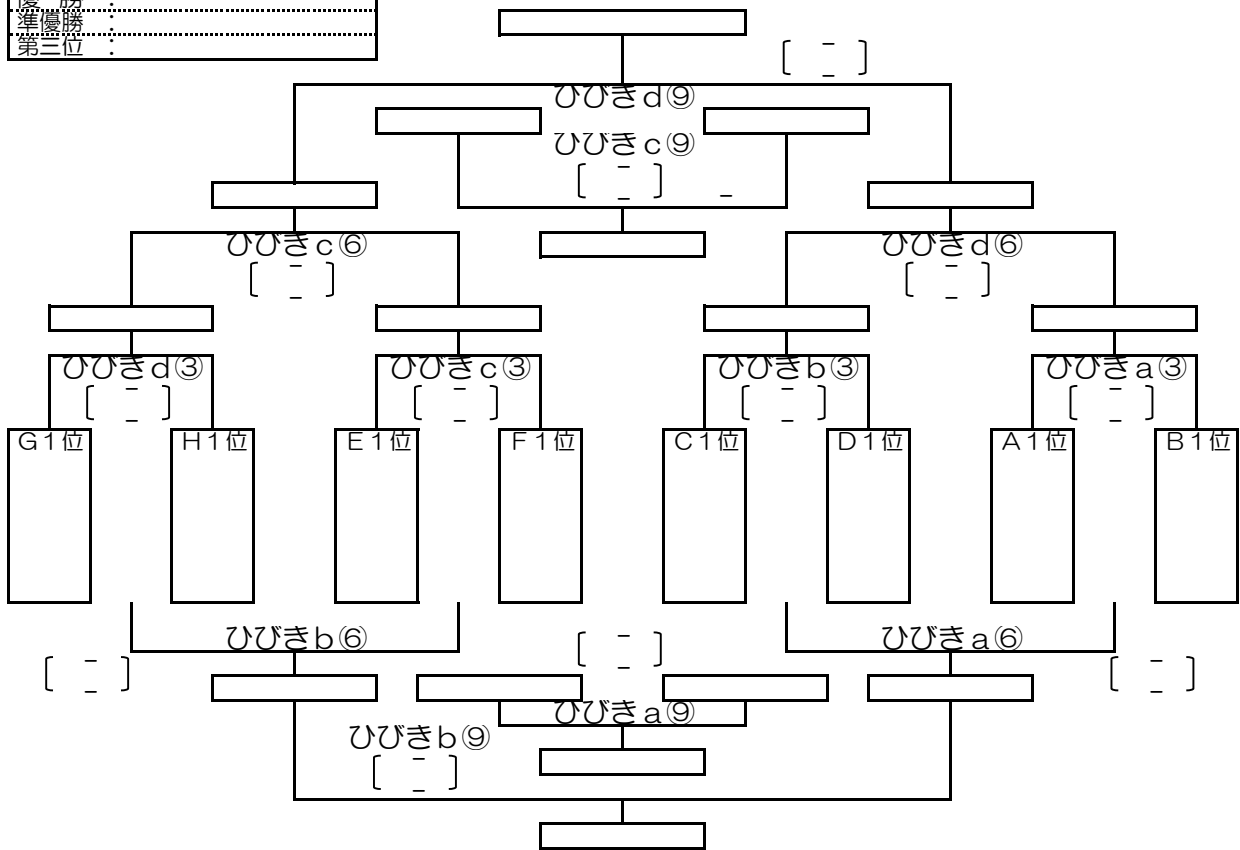
予選リーグ 2日目 (No.2)

順	時間	ひびきコスモス運動場e (Eグループ)	ひびきコスモス運動場f (Fグループ)	ひびきコスモス運動場g (Gグループ)	ひびきコスモス運動場h (Hグループ)
	15分ハーフ	2日目/23日(日) <small>主審</small>	2日目/23日(日) <small>主審</small>	2日目/23日(日) <small>主審</small>	2日目/23日(日) <small>主審</small>
①	09:15~	ZYG FC 高陽FC 北九州担当	北野FC アリーバ 北九州担当	大野城 帝人SS 北九州担当	オリエント 沖縄市FC 北九州担当
②	10:00~	ビゴール 川副SC ZYGF 深町SC	深町SC ミネルバ 北野FC	小倉タック カティオーラ 大野城	湯川FA 山口SS オリエント
③	10:45~	千代SS 梶FC 北九州担当	IBUKI バレイア 北九州担当	ジュピター レヴォーナ 北九州担当	折西 川上FC 北九州担当
④	11:30~	ビゴール 高陽FC 川副SC	深町SC アリーバ ミネルバ	小倉タック 帝人SS カティオーラ	湯川FA 沖縄市FC 山口SS
⑤	12:15~	千代SS ZYGF ビゴール	IBUKI 北野FC 深町SC	ジュピター 大野城 小倉タック	折西 オリエント 湯川FA
⑥	13:00~	川副SC 高陽FC 千代SS	ミネルバ アリーバ IBUKI	カティオーラ 帝人SS ジュピター	山口SS 沖縄市FC 折西
⑦	13:45~	ZYG FC 梶FC 北九州担当	北野FC バレイア 北九州担当	大野城 レヴォーナ 北九州担当	オリエント 川上FC 北九州担当
⑧	14:30~	千代SS 川副SC ZYGF	IBUKI ミネルバ 北野FC	ジュピター カティオーラ 大野城	折西 山口SS オリエント
⑨	15:15~	ビゴール 梶FC 北九州担当	深町SC バレイア 北九州担当	小倉タック レヴォーナ 北九州担当	湯川FA 川上FC 北九州担当

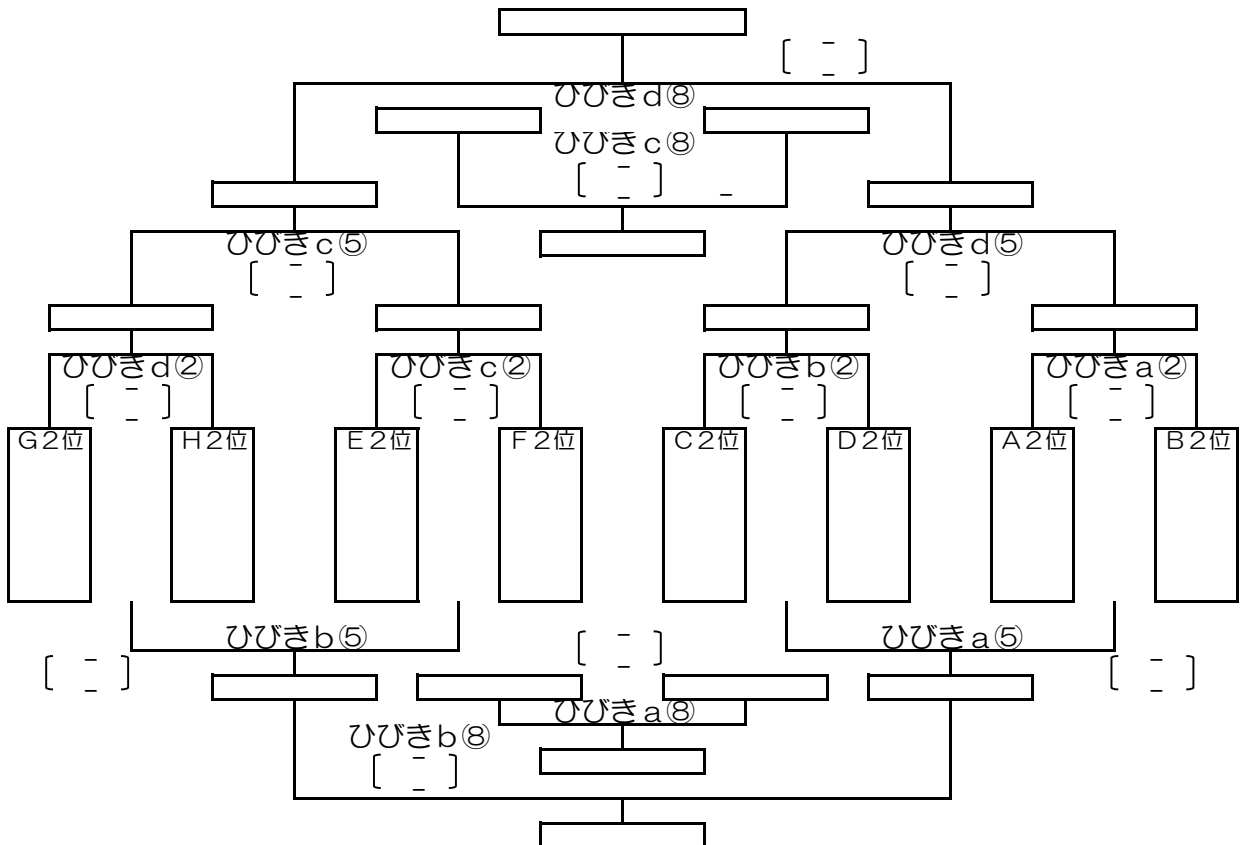
決勝トーナメント試合順

12月24日(月)

優勝	:	
準優勝	:	
第三位	:	

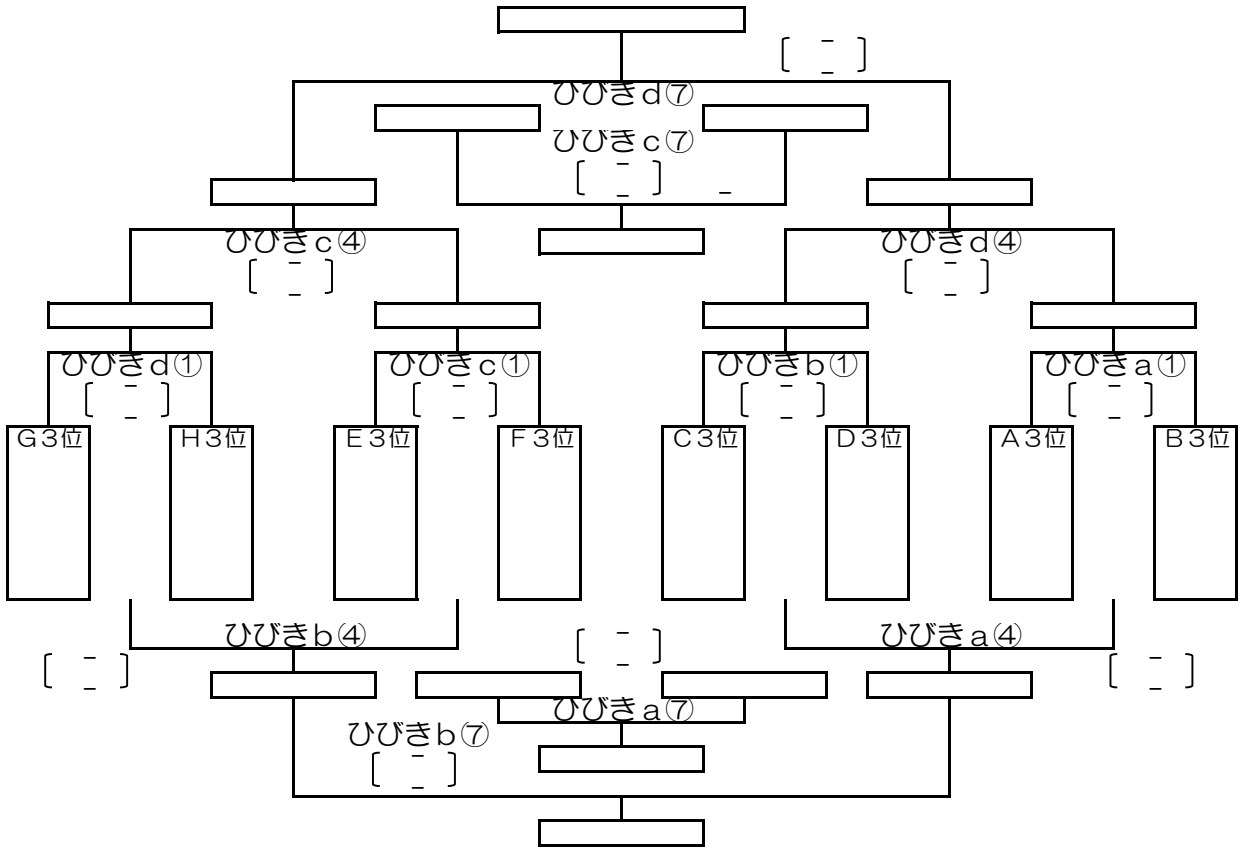


2位グループ トーナメント試合順

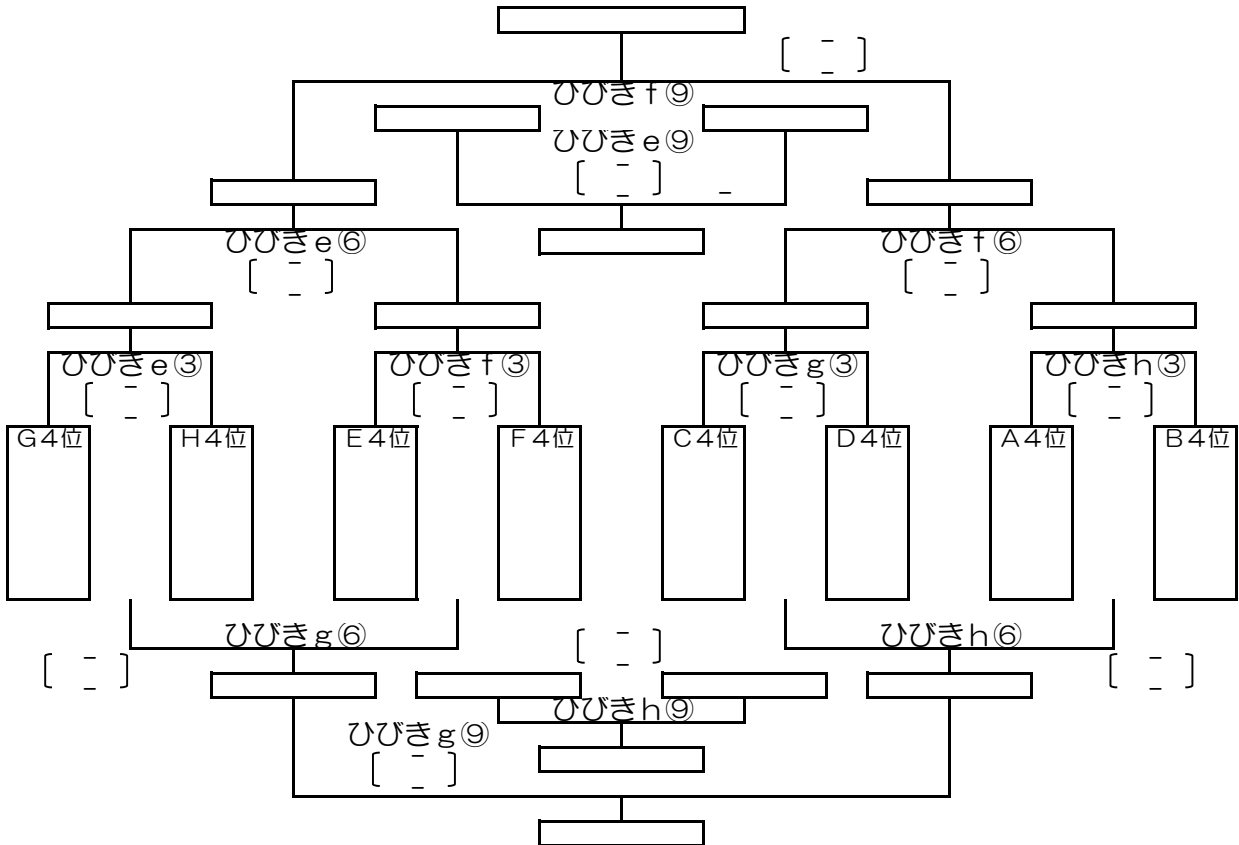


3位グループ トーナメント試合順

12月24日(月)

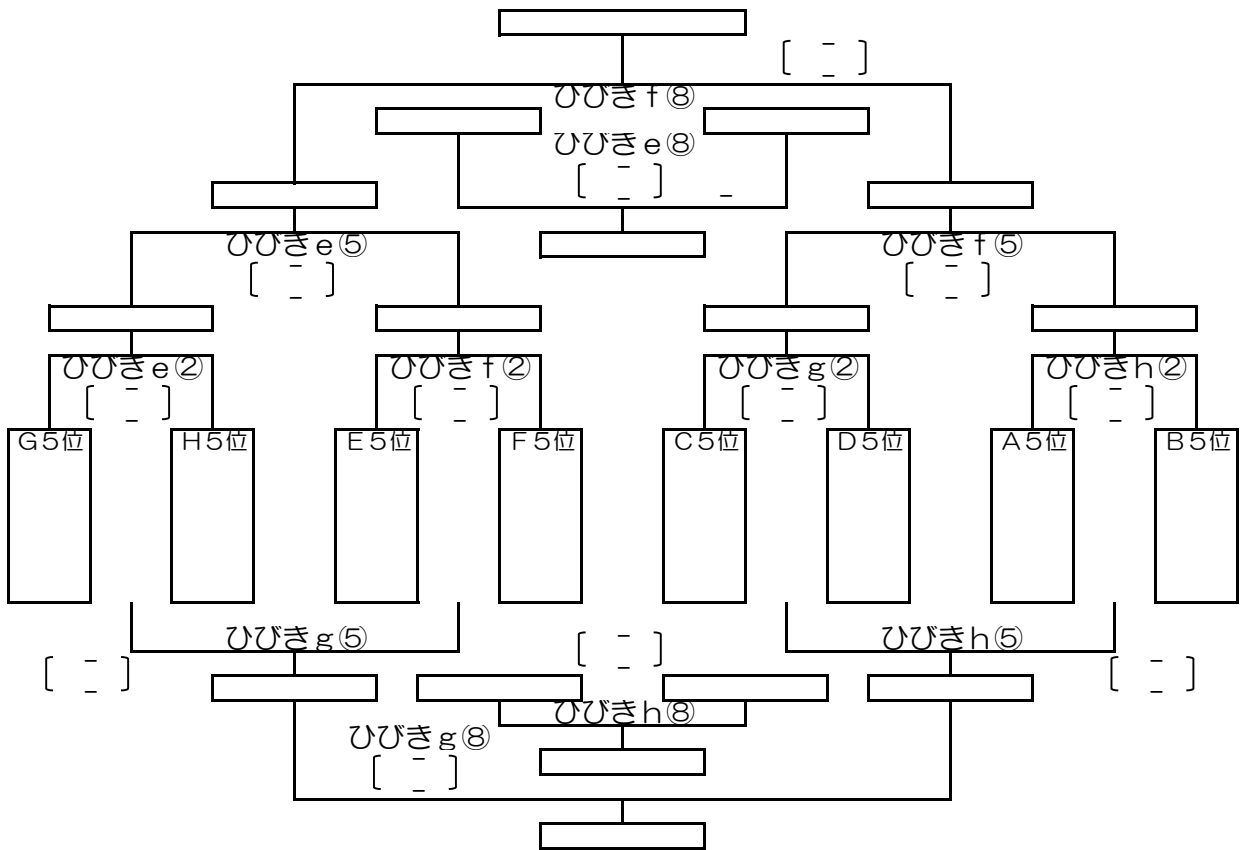


4位グループ トーナメント試合順

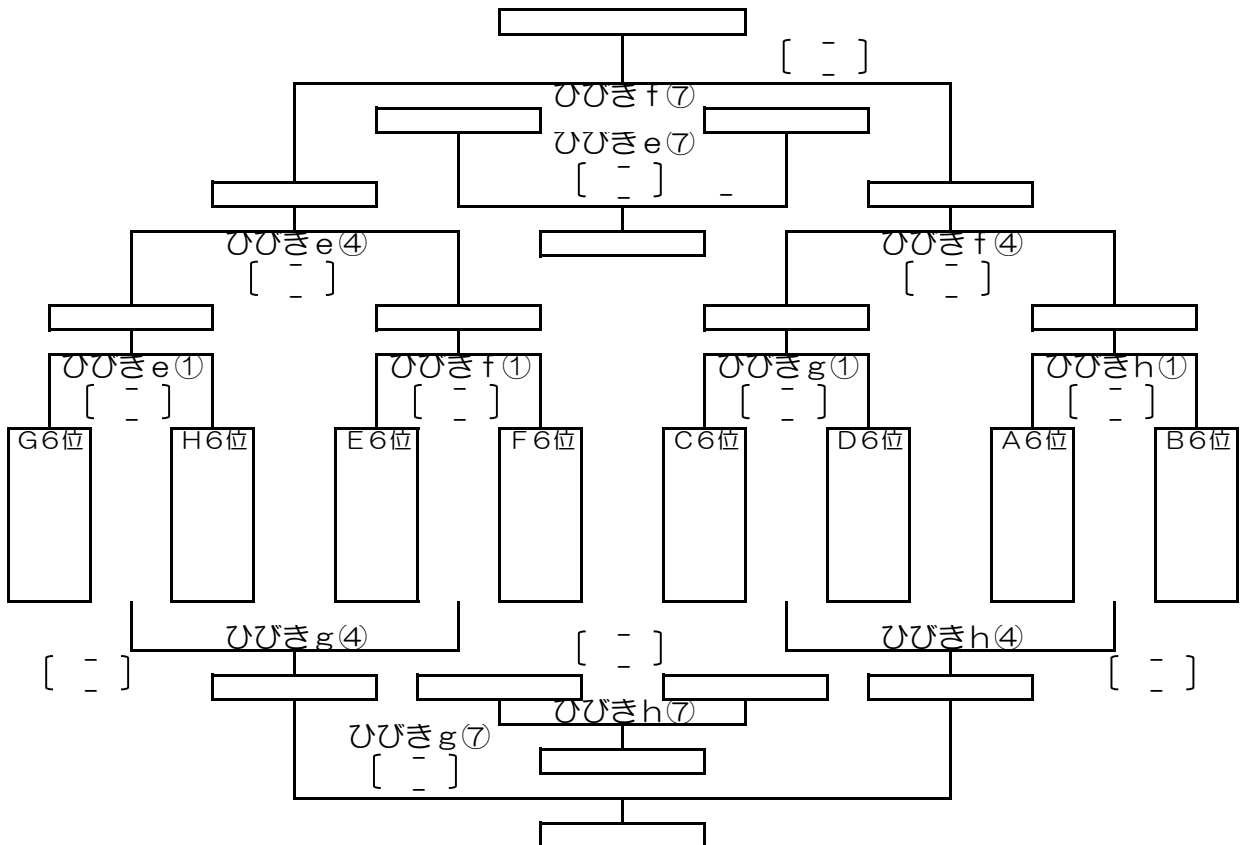


5位グループ トーナメント試合順

12月24日(月)



6位グループ トーナメント試合順



順位決定トーナメント [I]

順	時間	ひびき d		ひびき c		ひびき b		ひびき a					
		3日目/24日(月)	主審	3日目/24日(月)	主審	3日目/24日(月)	主審	3日目/24日(月)	主審				
①	09:00~	G 3位	[-] H 3位	北九州担当	E 3位	[-] F 3位	北九州担当	C 3位	[-] D 3位	北九州担当	A 3位	[-] B 3位	北九州担当
②	09:40~	G 2位	[-] H 2位	d①勝ち	E 2位	[-] F 2位	c①勝ち	C 2位	[-] D 2位	b①勝ち	A 2位	[-] B 2位	a①勝ち
③	10:20~	G 1位	[-] H 1位	北九州担当	E 1位	[-] F 1位	北九州担当	C 1位	[-] D 1位	北九州担当	A 1位	[-] B 1位	北九州担当
④	11:00~	b ①勝ち	[-] a ①勝ち	d③勝ち	d ①勝ち	[-] c ①勝ち	f③勝ち	d ①負け	[-] c ①負け	相互審判	b ①負け	[-] a ①負け	相互審判
⑤	11:40~	b ②勝ち	[-] a ②勝ち	d④勝ち	d ②勝ち	[-] c ②勝ち	f④勝ち	d ②負け	[-] c ②負け	相互審判	b ②負け	[-] a ②負け	相互審判
⑥	12:20~	b ③勝ち	[-] 準決勝 [-] a ③勝ち	北九州担当	d ③勝ち	[-] 準決勝 [-] c ③勝ち	審判部	d ③負け	[-] c ③負け	相互審判	b ③負け	[-] a ③負け	相互審判
⑦	13:00~	c ④勝ち	[-] 3位G決勝 [-] d ④勝ち	北九州担当	c ④負け	[-] 3位G三決 [-] d ④負け	c⑥勝ち	b ④勝ち	[-] a ④勝ち	相互審判	b ④負け	[-] a ④負け	相互審判
⑧	13:40~	c ⑤勝ち	[-] 2位G決勝 [-] d ⑤勝ち	北九州担当	c ⑤負け	[-] 2位G三決 [-] d ⑤負け	c⑦勝ち	b ⑤勝ち	[-] a ⑤勝ち	相互審判	b ⑤負け	[-] a ⑤負け	相互審判
⑨	14:20~	c ⑥勝ち	[-] 決勝戦 [-] 審判部	審判部	c ⑥負け	[-] 三位決定 [-] d ⑥負け	審判部	b ⑥勝ち	[-] a ⑥勝ち	相互審判	b ⑥負け	[-] a ⑥負け	相互審判

※1位トーナメントは審判3人制とし、それ以外は原則1人審判制とします。

順位決定トーナメント [Ⅱ]

順	時間	ひびき e		ひびき f		ひびき g		ひびき h	
		3日目/24日(月)	主審	3日目/24日(月)	主審	3日目/24日(月)	主審	3日目/24日(月)	主審
①	09:00~	G 6位 [-]	H 6位 北九州担当	E 6位 [-]	F 6位 北九州担当	C 6位 [-]	D 6位 北九州担当	A 6位 [-]	B 6位 北九州担当
②	09:40~	G 5位 [-]	H 5位 e①勝ち	E 5位 [-]	F 5位 f①勝ち	C 5位 [-]	D 5位 g①勝ち	A 5位 [-]	B 5位 h①勝ち
③	10:20~	G 4位 [-]	H 4位 e②勝ち	E 4位 [-]	F 4位 f②勝ち	C 4位 [-]	D 4位 g②勝ち	A 4位 [-]	B 4位 h②勝ち
④	11:00~	e①勝ち [-]	f①勝ち e③勝ち	g①勝ち [-]	h①勝ち f③勝ち	e①負け [-]	f①負け 相互審判	g①負け [-]	h①負け 相互審判
⑤	11:40~	e②勝ち [-]	f②勝ち e④勝ち	g②勝ち [-]	h②勝ち f④勝ち	e②負け [-]	f②負け 相互審判	g②負け [-]	h②負け 相互審判
⑥	12:20~	e③勝ち [-]	f③勝ち e⑤勝ち	g③勝ち [-]	h③勝ち f⑥勝ち	e③負け [-]	f③負け 相互審判	g③負け [-]	h③負け 相互審判
⑦	13:00~	e④負け [6位G三決]	f④負け e⑥勝ち	e④勝ち [6位G決勝]	f④勝ち f⑥勝ち	g④勝ち [-]	h④勝ち 相互審判	g④負け [-]	h④負け 相互審判
⑧	13:40~	e⑤負け [5位G三決]	f⑤負け e⑦勝ち	e⑤勝ち [5位G決勝]	f⑤勝ち f⑦勝ち	g⑤勝ち [-]	h⑤勝ち 相互審判	g⑤負け [-]	h⑤負け 相互審判
⑨	14:20~	e⑥負け [4位G三決]	f⑥負け e⑧勝ち	e⑥勝ち [4位G決勝]	f⑥勝ち f⑧勝ち	g⑥勝ち [-]	h⑥勝ち 相互審判	g⑥負け [-]	h⑥負け 相互審判

※1位トーナメントは審判3人制とし、それ以外は原則1人審判制とします。