

## 北九州カップ'17 第38回 北九州近県少年サッカー大会 グループ分け

会 場	グループ	県 外	県 外	県 外	地区	北九州	北九州
ひびきコス モス運動場 A	A	広島高陽 前年度優勝 (広島県)	WISH北九州 (小倉南)	松崎SSS (山口県)	筑後SC (筑後地区)	IBUKI (小倉南)	二島FC (若 松)
ひびきコス モス運動場 B	B	バレイア (熊本県)	唐津FC (佐賀県)	隈之城FC (鹿児島県)	オリエント (筑豊地区)	小倉南J (小倉南)	FCビゴール (八幡西)
ひびきコス モス運動場 C	C	ディアフロッサ 高田 (奈良県)	川副SC (佐賀県)	明治北SSC (大分県)	BUDDY Jr (筑前地区)	行橋SSS (京 築)	FC MOJI (門 司)
ひびきコス モス運動場 D	D	ヴェジット (大阪府)	別府ミネルバ (大分県)	山口SS (山口県)	今宿SC (福岡地区)	中井SS (小倉北)	深町SC (若 松)
ひびきコス モス運動場 E	E	沖縄市FC (沖縄県)	梶FC (大阪府)	ヴァイセア ドラー山口 (山口県)	西南FC (福岡地区)	ラソス香月 SSC (八幡西)	小倉ダック ビルズFC (小倉北)
ひびきコス モス運動場 F	F	インセブル FC (宮崎県)	明野西JFC (大分県)	レヴォーナ (佐賀県)	久留米 アザレア (筑後地区)	犀川ISSS (京 築)	ポルク北九州 (若 松)
ひびきコス モス運動場 G	G	アルバランシア (熊本県)	セイザンFC (山口県)	坂田FC (沖縄県)	FC立岩 (筑豊地区)	ひびきSS (遠 賀)	周防灘FC (京 築)
ひびきコス モス運動場 H	H	長崎南山 (長崎県)	カティオーラ (大分県)	フトゥール 周南 (山口県)	宗像 セントラル (筑前地区)	梶田FC (八幡東)	FC青山 (八幡西)

# 予選リーグ 1日目 (No.1)

順	時間	ひびきコスモス運動場a (Aグループ)	ひびきコスモス運動場b (Bグループ)	ひびきコスモス運動場c (Cグループ)	ひびきコスモス運動場d (Dグループ)
	15分ハーフ	1日目/23日(土) 主審	1日目/23日(土) 主審	1日目/23日(土) 主審	1日目/23日(土) 主審
①	12:00~	二島 0 $\begin{bmatrix} 0 & -2 \\ 0 & -1 \end{bmatrix}$ 3 IBUKI 北九州担当	ピゴール 3 $\begin{bmatrix} 1 & -1 \\ 2 & -0 \end{bmatrix}$ 1 小倉南J 北九州担当	MOJI 2 $\begin{bmatrix} 1 & -0 \\ 1 & -0 \end{bmatrix}$ 0 行橋SSS 北九州担当	深町SSC 0 $\begin{bmatrix} 0 & -1 \\ 0 & -1 \end{bmatrix}$ 2 中井SSS 北九州担当
②	12:45~	筑後SSC 1 $\begin{bmatrix} 1 & -1 \\ 0 & -0 \end{bmatrix}$ 1 松崎SSS IBUKI	オリエント 4 $\begin{bmatrix} 1 & -0 \\ 3 & -0 \end{bmatrix}$ 0 隈之城FC 小倉南J	BUDDY 1 $\begin{bmatrix} 0 & -1 \\ 1 & -0 \end{bmatrix}$ 1 明治北 行橋SSS	今宿SSC 1 $\begin{bmatrix} 0 & -0 \\ 1 & -0 \end{bmatrix}$ 0 山口SSS 中井SSS
③	13:30~	WISH 1 $\begin{bmatrix} 0 & -3 \\ 1 & -3 \end{bmatrix}$ 6 高陽FC 二島	唐津FC 2 $\begin{bmatrix} 2 & -0 \\ 0 & -0 \end{bmatrix}$ 0 バレイア ピゴール	川副SSC 1 $\begin{bmatrix} 1 & -0 \\ 0 & -1 \end{bmatrix}$ 1 高田FC MOJI	ミネルバ 1 $\begin{bmatrix} 0 & -2 \\ 1 & -3 \end{bmatrix}$ 5 ヴェジット 深町SSC
④	14:15~	IBUKI 4 $\begin{bmatrix} 1 & -0 \\ 3 & -0 \end{bmatrix}$ 0 筑後SSC 高陽FC	小倉南J 0 $\begin{bmatrix} 0 & -1 \\ 0 & -1 \end{bmatrix}$ 2 オリエント バレイア	行橋SSS 0 $\begin{bmatrix} 0 & -0 \\ 0 & -0 \end{bmatrix}$ 0 BUDDY 高田FC	中井SSS 0 $\begin{bmatrix} 0 & -0 \\ 0 & -0 \end{bmatrix}$ 0 今宿SSC ヴェジット
⑤	15:00~	松崎SSS 2 $\begin{bmatrix} 1 & -0 \\ 1 & -0 \end{bmatrix}$ 0 WISH 北九州担当	隈之城FC 1 $\begin{bmatrix} 1 & -5 \\ 0 & -1 \end{bmatrix}$ 6 唐津FC 北九州担当	明治北 4 $\begin{bmatrix} 2 & -0 \\ 2 & -0 \end{bmatrix}$ 0 川副SSC 北九州担当	山口SSS 0 $\begin{bmatrix} 0 & -1 \\ 0 & -1 \end{bmatrix}$ 2 ミネルバ 北九州担当
⑥	15:45~	高陽FC 2 $\begin{bmatrix} 2 & -0 \\ 0 & -0 \end{bmatrix}$ 0 二島 WISH	バレイア 2 $\begin{bmatrix} 1 & -0 \\ 1 & -0 \end{bmatrix}$ 0 ピゴール 唐津FC	高田FC 1 $\begin{bmatrix} 1 & -0 \\ 0 & -1 \end{bmatrix}$ 1 MOJI 川副SSC	ヴェジット 3 $\begin{bmatrix} 1 & -0 \\ 2 & -0 \end{bmatrix}$ 0 深町SSC ミネルバ

# 予選リーグ 1日目 (No.2)

順	時間	ひびきコスモス運動場e (Eグループ)	ひびきコスモス運動場f (Fグループ)	ひびきコスモス運動場g (Gグループ)	ひびきコスモス運動場h (Hグループ)
	15分ハーフ	1日目/23日(土) 主審	1日目/23日(土) 主審	1日目/23日(土) 主審	1日目/23日(土) 主審
①	12:00~	小倉タック 1 $\begin{bmatrix} 0 & -2 \\ 1 & -1 \end{bmatrix}$ 3 ラソス香月 北九州担当	ポルク 2 $\begin{bmatrix} 1 & -0 \\ 1 & -0 \end{bmatrix}$ 0 犀川SSS 北九州担当	周防灘FC 1 $\begin{bmatrix} 0 & -0 \\ 1 & -0 \end{bmatrix}$ 0 ひびきSSS 北九州担当	FC青山 2 $\begin{bmatrix} 1 & -0 \\ 1 & -0 \end{bmatrix}$ 0 槻田FC 北九州担当
②	12:45~	西南FC 0 $\begin{bmatrix} 0 & -0 \\ 0 & -0 \end{bmatrix}$ 0 ヴァイセ ラソス香月	久留米 1 $\begin{bmatrix} 1 & -1 \\ 0 & -1 \end{bmatrix}$ 2 レヴォーナ 犀川SSS	FC立岩 3 $\begin{bmatrix} 2 & -0 \\ 1 & -0 \end{bmatrix}$ 0 坂田FC ひびきSSS	宗像CFC 2 $\begin{bmatrix} 0 & -0 \\ 2 & -0 \end{bmatrix}$ 0 フトウール 槻田FC
③	13:30~	槻FC 1 $\begin{bmatrix} 0 & -2 \\ 1 & -3 \end{bmatrix}$ 5 沖縄市FC 小倉タック	明野西 1 $\begin{bmatrix} 0 & -1 \\ 1 & -1 \end{bmatrix}$ 2 インセブル ポルク	セイザンFC 3 $\begin{bmatrix} 1 & -1 \\ 2 & -1 \end{bmatrix}$ 2 アルバランシア 周防灘FC	カティオーラ 6 $\begin{bmatrix} 2 & -0 \\ 4 & -0 \end{bmatrix}$ 0 長崎南山 FC青山
④	14:15~	ラソス香月 1 $\begin{bmatrix} 0 & -0 \\ 1 & -0 \end{bmatrix}$ 0 西南FC 沖縄市FC	犀川SSS 0 $\begin{bmatrix} 0 & -0 \\ 0 & -0 \end{bmatrix}$ 0 久留米 インセブル	ひびきSSS 1 $\begin{bmatrix} 0 & -0 \\ 1 & -0 \end{bmatrix}$ 0 FC立岩 アルバランシア	槻田FC 1 $\begin{bmatrix} 0 & -0 \\ 1 & -0 \end{bmatrix}$ 0 宗像CFC 長崎南山
⑤	15:00~	ヴァイセ 1 $\begin{bmatrix} 0 & -0 \\ 1 & -0 \end{bmatrix}$ 0 槻FC 北九州担当	レヴォーナ 3 $\begin{bmatrix} 0 & -0 \\ 3 & -0 \end{bmatrix}$ 0 明野西 北九州担当	坂田FC 0 $\begin{bmatrix} 0 & -5 \\ 0 & -1 \end{bmatrix}$ 6 セイザンFC 北九州担当	フトウール 0 $\begin{bmatrix} 0 & -2 \\ 0 & -1 \end{bmatrix}$ 3 カティオーラ 北九州担当
⑥	15:45~	沖縄市FC 0 $\begin{bmatrix} 0 & -0 \\ 0 & -0 \end{bmatrix}$ 0 小倉タック 槻FC	インセブル 0 $\begin{bmatrix} 0 & -4 \\ 0 & -1 \end{bmatrix}$ 5 ポルク 明野西	アルバランシア 1 $\begin{bmatrix} 0 & -2 \\ 1 & -1 \end{bmatrix}$ 3 周防灘FC セイザンFC	長崎南山 0 $\begin{bmatrix} 0 & -0 \\ 0 & -2 \end{bmatrix}$ 2 FC青山 カティオーラ

# 予選リーグ 2日目 (No.1)

順	時間	ひびきコスモス運動場a (Aグループ)	ひびきコスモス運動場b (Bグループ)	ひびきコスモス運動場c (Cグループ)	ひびきコスモス運動場d (Dグループ)
	15分ハーフ	2日目/24日(日) 主審	2日目/24日(日) 主審	2日目/24日(日) 主審	2日目/24日(日) 主審
①	09:15~	筑後SSC 0 $\begin{pmatrix} 0 & -0 \\ 0 & -0 \end{pmatrix}$ 0 高陽FC 北九州担当	オリエント 1 $\begin{pmatrix} 1 & -0 \\ 0 & -1 \end{pmatrix}$ 1 バレイア 北九州担当	BUDDY 0 $\begin{pmatrix} 0 & -1 \\ 0 & -1 \end{pmatrix}$ 2 高田FC 北九州担当	今宿SSC 1 $\begin{pmatrix} 0 & -0 \\ 1 & -1 \end{pmatrix}$ 1 ヴェジット 北九州担当
②	10:00~	I-BUCKI 2 $\begin{pmatrix} 1 & -1 \\ 1 & -0 \end{pmatrix}$ 1 松崎SSS 筑後SSC	小倉南J 1 $\begin{pmatrix} 1 & -0 \\ 0 & -1 \end{pmatrix}$ 1 隈之城FC オリエント	行橋SSS 0 $\begin{pmatrix} 0 & -2 \\ 0 & -1 \end{pmatrix}$ 3 明治北 BUDDY	中井SSS 3 $\begin{pmatrix} 2 & -0 \\ 1 & -1 \end{pmatrix}$ 1 山口SSS 今宿SSC
③	10:45~	二島 0 $\begin{pmatrix} 0 & -0 \\ 0 & -0 \end{pmatrix}$ 0 WISH 北九州担当	ピゴール 0 $\begin{pmatrix} 0 & -0 \\ 0 & -1 \end{pmatrix}$ 1 唐津FC 北九州担当	MOJI 0 $\begin{pmatrix} 0 & -0 \\ 0 & -0 \end{pmatrix}$ 0 川副SC 北九州担当	深町SSC 1 $\begin{pmatrix} 0 & -0 \\ 1 & -0 \end{pmatrix}$ 0 ミネルバ 北九州担当
④	11:30~	I-BUCKI 1 $\begin{pmatrix} 1 & -1 \\ 0 & -2 \end{pmatrix}$ 3 高陽FC 松崎SSS	小倉南J 1 $\begin{pmatrix} 1 & -0 \\ 0 & -0 \end{pmatrix}$ 0 バレイア 隈之城FC	行橋SSS 0 $\begin{pmatrix} 0 & -0 \\ 0 & -1 \end{pmatrix}$ 1 高田FC 明治北	中井SSS 3 $\begin{pmatrix} 1 & -1 \\ 2 & -1 \end{pmatrix}$ 2 ヴェジット 山口SSS
⑤	12:15~	二島 0 $\begin{pmatrix} 0 & -1 \\ 0 & -1 \end{pmatrix}$ 2 筑後SSC I-BUCKI	ピゴール 0 $\begin{pmatrix} 0 & -2 \\ 0 & -2 \end{pmatrix}$ 4 オリエント 小倉南J	MOJI 0 $\begin{pmatrix} 0 & -1 \\ 0 & -0 \end{pmatrix}$ 1 BUDDY 行橋SSS	深町SSC 0 $\begin{pmatrix} 0 & -0 \\ 0 & -2 \end{pmatrix}$ 2 今宿SSC 中井SSS
⑥	13:00~	松崎SSS 0 $\begin{pmatrix} 0 & -1 \\ 0 & -2 \end{pmatrix}$ 3 高陽FC 二島	隈之城FC 0 $\begin{pmatrix} 0 & -1 \\ 0 & -5 \end{pmatrix}$ 6 バレイア ピゴール	明治北 0 $\begin{pmatrix} 0 & -0 \\ 0 & -0 \end{pmatrix}$ 0 高田FC MOJI	山口SSS 2 $\begin{pmatrix} 2 & -1 \\ 0 & -2 \end{pmatrix}$ 3 ヴェジット 深町SSC
⑦	13:45~	筑後SSC 2 $\begin{pmatrix} 0 & -0 \\ 2 & -3 \end{pmatrix}$ 3 WISH 北九州担当	オリエント 3 $\begin{pmatrix} 2 & -0 \\ 1 & -0 \end{pmatrix}$ 0 唐津FC 北九州担当	BUDDY 0 $\begin{pmatrix} 0 & -0 \\ 0 & -0 \end{pmatrix}$ 0 川副SC 北九州担当	今宿SSC 0 $\begin{pmatrix} 0 & -0 \\ 0 & -0 \end{pmatrix}$ 0 ミネルバ 北九州担当
⑧	14:30~	二島 1 $\begin{pmatrix} 0 & -0 \\ 1 & -3 \end{pmatrix}$ 3 松崎SSS 筑後SSC	ピゴール 5 $\begin{pmatrix} 1 & -1 \\ 4 & -0 \end{pmatrix}$ 1 隈之城FC オリエント	MOJI 0 $\begin{pmatrix} 0 & -1 \\ 0 & -3 \end{pmatrix}$ 4 明治北 BUDDY	深町SSC 0 $\begin{pmatrix} 0 & -1 \\ 0 & -1 \end{pmatrix}$ 2 山口SSS 今宿SSC
⑨	15:15~	I-BUCKI 4 $\begin{pmatrix} 1 & -0 \\ 3 & -0 \end{pmatrix}$ 0 WISH 北九州担当	小倉南J 4 $\begin{pmatrix} 3 & -1 \\ 1 & -1 \end{pmatrix}$ 2 唐津FC 北九州担当	行橋SSS 5 $\begin{pmatrix} 3 & -0 \\ 2 & -0 \end{pmatrix}$ 0 川副SC 北九州担当	中井SSS 7 $\begin{pmatrix} 5 & -0 \\ 2 & -0 \end{pmatrix}$ 0 ミネルバ 北九州担当

# 予選リーグ 2日目 (No.2)

順	時間	ひびきコスモス運動場e (Eグループ)	ひびきコスモス運動場f (Fグループ)	ひびきコスモス運動場g (Gグループ)	ひびきコスモス運動場h (Hグループ)
15分ハーフ		2日目/24日(日)	2日目/24日(日)	2日目/24日(日)	2日目/24日(日)
		主審	主審	主審	主審
①	09:15~	西南FC 0 $\begin{matrix} 0 & - & 0 \\ 0 & - & 2 \end{matrix}$ 2 沖縄市FC	久留米 4 $\begin{matrix} 3 & - & 0 \\ 1 & - & 0 \end{matrix}$ 0 インセブル	FC立岩 3 $\begin{matrix} 2 & - & 0 \\ 1 & - & 0 \end{matrix}$ 0 アルバランシア	宗像CF C 2 $\begin{matrix} 0 & - & 0 \\ 2 & - & 0 \end{matrix}$ 0 長崎南山
②	10:00~	ラソス香月 4 $\begin{matrix} 1 & - & 0 \\ 3 & - & 0 \end{matrix}$ 0 ヴァイセ	犀川SS S 1 $\begin{matrix} 0 & - & 0 \\ 1 & - & 1 \end{matrix}$ 1 レヴォーナ	ひびきSS S 4 $\begin{matrix} 0 & - & 0 \\ 4 & - & 1 \end{matrix}$ 1 坂田FC	槻田FC 0 $\begin{matrix} 0 & - & 3 \\ 0 & - & 0 \end{matrix}$ 3 フトゥール
③	10:45~	小倉ダック 4 $\begin{matrix} 1 & - & 1 \\ 3 & - & 0 \end{matrix}$ 1 梶FC	ボルク 1 $\begin{matrix} 0 & - & 0 \\ 1 & - & 0 \end{matrix}$ 0 明野西	周防灘FC 0 $\begin{matrix} 0 & - & 0 \\ 0 & - & 1 \end{matrix}$ 1 セイザンFC	FC青山 1 $\begin{matrix} 1 & - & 0 \\ 0 & - & 0 \end{matrix}$ 0 カティオーラ
④	11:30~	ラソス香月 2 $\begin{matrix} 1 & - & 0 \\ 1 & - & 1 \end{matrix}$ 1 沖縄市FC	犀川SS S 2 $\begin{matrix} 1 & - & 0 \\ 1 & - & 0 \end{matrix}$ 0 インセブル	ひびきSS S 5 $\begin{matrix} 2 & - & 1 \\ 3 & - & 0 \end{matrix}$ 1 アルバランシア	槻田FC 2 $\begin{matrix} 1 & - & 0 \\ 1 & - & 0 \end{matrix}$ 0 長崎南山
⑤	12:15~	小倉ダック 0 $\begin{matrix} 0 & - & 0 \\ 0 & - & 1 \end{matrix}$ 1 西南FC	ボルク 2 $\begin{matrix} 1 & - & 0 \\ 1 & - & 0 \end{matrix}$ 0 久留米	周防灘FC 0 $\begin{matrix} 0 & - & 0 \\ 0 & - & 3 \end{matrix}$ 3 FC立岩	FC青山 3 $\begin{matrix} 2 & - & 1 \\ 1 & - & 2 \end{matrix}$ 3 宗像CF C
⑥	13:00~	ヴァイセ 0 $\begin{matrix} 0 & - & 1 \\ 0 & - & 1 \end{matrix}$ 2 沖縄市FC	レヴォーナ 5 $\begin{matrix} 2 & - & 0 \\ 3 & - & 0 \end{matrix}$ 0 インセブル	坂田FC 3 $\begin{matrix} 2 & - & 2 \\ 1 & - & 3 \end{matrix}$ 5 アルバランシア	フトゥール 3 $\begin{matrix} 1 & - & 0 \\ 2 & - & 0 \end{matrix}$ 0 長崎南山
⑦	13:45~	西南FC 2 $\begin{matrix} 0 & - & 0 \\ 2 & - & 1 \end{matrix}$ 1 梶FC	久留米 3 $\begin{matrix} 1 & - & 0 \\ 2 & - & 0 \end{matrix}$ 0 明野西	FC立岩 2 $\begin{matrix} 0 & - & 3 \\ 2 & - & 0 \end{matrix}$ 3 セイザンFC	宗像CF C 1 $\begin{matrix} 0 & - & 1 \\ 1 & - & 1 \end{matrix}$ 2 カティオーラ
⑧	14:30~	小倉ダック 1 $\begin{matrix} 0 & - & 0 \\ 1 & - & 0 \end{matrix}$ 0 ヴァイセ	ボルク 0 $\begin{matrix} 0 & - & 1 \\ 0 & - & 1 \end{matrix}$ 2 レヴォーナ	周防灘FC 4 $\begin{matrix} 4 & - & 0 \\ 0 & - & 0 \end{matrix}$ 0 坂田FC	FC青山 1 $\begin{matrix} 1 & - & 0 \\ 0 & - & 1 \end{matrix}$ 1 フトゥール
⑨	15:15~	ラソス香月 4 $\begin{matrix} 3 & - & 0 \\ 1 & - & 1 \end{matrix}$ 1 梶FC	犀川SS S 1 $\begin{matrix} 0 & - & 0 \\ 1 & - & 0 \end{matrix}$ 0 明野西	ひびきSS S 1 $\begin{matrix} 1 & - & 1 \\ 0 & - & 1 \end{matrix}$ 2 セイザンFC	槻田FC 1 $\begin{matrix} 0 & - & 0 \\ 1 & - & 0 \end{matrix}$ 0 カティオーラ

## グループ別勝敗表

### [ A グループ ]

	二 島	IBUKI	筑 後 SC	松崎SSS	WISH	高 陽 FC	勝	負	分	勝点	総得点	失点	得失差	順位
二 島		0 ● 3	0 ● 2	1 ● 3	0 △ 0	0 ● 2	0	4	1	1	1	10	-9	6
IBUKI	3 ◎ 0		4 ◎ 0	2 ◎ 1	4 ◎ 0	1 ● 3	4	1	0	12	14	4	10	2
筑 後 SC	2 ◎ 0	0 ● 4		1 △ 1	2 ● 3	0 △ 0	1	2	2	5	5	8	-3	4
松崎SSS	3 ◎ 1	1 ● 2	1 △ 1		2 ◎ 0	0 ● 3	2	2	1	7	7	7	0	3
WISH	0 △ 0	0 ● 4	3 ◎ 2	0 ● 2		1 ● 6	1	3	1	4	4	14	-10	5
高 陽 FC	2 ◎ 0	3 ◎ 1	0 △ 0	3 ◎ 0	6 ◎ 1		4	0	1	13	14	2	12	1

### [ B グループ ]

	ピゴール	小倉南J	オリエント	隈之城FC	唐 津 FC	バレイア	勝	負	分	勝点	総得点	失点	得失差	順位
ピゴール		3 ◎ 1	0 ● 4	5 ◎ 1	0 ● 1	0 ● 2	2	3	0	6	8	9	-1	5
小倉南J	1 ● 3		0 ● 2	1 △ 1	4 ◎ 2	1 ◎ 0	2	2	1	7	7	8	-1	3
オリエント	4 ◎ 0	2 ◎ 0		4 ◎ 0	3 ◎ 0	1 △ 1	4	0	1	13	14	1	13	1
隈之城FC	1 ● 5	1 △ 1	0 ● 4		1 ● 6	0 ● 6	0	4	1	1	3	22	-19	6
唐 津 FC	1 ◎ 0	2 ● 4	0 ● 3	6 ◎ 1		2 ◎ 0	3	2	0	9	11	8	3	2
バレイア	2 ◎ 0	0 ● 1	1 △ 1	6 ◎ 0	0 ● 2		2	2	1	7	9	4	5	4

### [ C グループ ]

	MOJI	行橋SSS	BUDDY	明 治 北	川 副 SC	高 田 FC	勝	負	分	勝点	総得点	失点	得失差	順位
MOJI		2 ◎ 0	0 ● 1	0 ● 4	0 △ 0	1 △ 1	1	2	2	5	3	6	-3	4
行橋SSS	0 ● 2		0 △ 0	0 ● 3	5 ◎ 0	0 ● 1	1	3	1	4	5	6	-1	5
BUDDY	1 ◎ 0	0 △ 0		1 △ 1	0 △ 0	0 ● 2	1	1	3	6	2	3	-1	3
明 治 北	4 ◎ 0	3 ◎ 0	1 △ 1		4 ◎ 0	0 △ 0	3	0	2	11	12	1	11	1
川 副 SC	0 △ 0	0 ● 5	0 △ 0	0 ● 4		1 △ 1	0	2	3	3	1	10	-9	6
高 田 FC	1 △ 1	1 ◎ 0	2 ◎ 0	0 △ 0	1 △ 1		2	0	3	9	5	2	3	2

### [ D グループ ]

	深町 SC	中井SS	今宿 SC	山 口 SS	ミネルバ	ヴェジット	勝	負	分	勝点	総得点	失点	得失差	順位
深町 SC		0 ● 2	0 ● 2	0 ● 2	1 ◎ 0	0 ● 3	1	4	0	3	1	9	-8	6
中 井 SS	2 ◎ 0		0 △ 0	3 ◎ 1	7 ◎ 0	3 ◎ 2	4	0	1	13	15	3	12	1
今宿 SC	2 ◎ 0	0 △ 0		1 ◎ 0	0 △ 0	1 △ 1	2	0	3	9	4	1	3	3
山 口 SS	2 ◎ 0	1 ● 3	0 ● 1		0 ● 2	2 ● 3	1	4	0	3	5	9	-4	5
ミネルバ	0 ● 1	0 ● 7	0 △ 0	2 ◎ 0		1 ● 5	1	3	1	4	3	13	-10	4
ヴェジット	3 ◎ 0	2 ● 3	1 △ 1	3 ◎ 2	5 ◎ 1		3	1	1	10	14	7	7	2

## グループ別勝敗表

### [ E グループ ]

	小倉ダック	ラソス香月	西南FC	ヴァイセ	梶 FC	沖縄市FC	勝	負	分	勝点	総得点	失点	得失差	順位
小倉ダック		1 ● 3	0 ● 1	1 ◎ 0	4 ◎ 1	0 △ 0	2	2	1	7	6	5	1	4
ラソス香月	3 ◎ 1		1 ◎ 0	4 ◎ 0	4 ◎ 1	2 ◎ 1	5	0	0	15	14	3	11	1
西南FC	1 ◎ 0	0 ● 1		0 △ 0	2 ◎ 1	0 ● 2	2	2	1	7	3	4	-1	3
ヴァイセ	0 ● 1	0 ● 4	0 △ 0		0 ● 1	0 ● 2	0	4	1	1	0	8	-8	6
梶 FC	1 ● 4	1 ● 4	1 ● 2	1 ◎ 0		1 ● 5	1	4	0	3	5	15	-10	5
沖縄市FC	0 △ 0	1 ● 2	2 ◎ 0	2 ◎ 0	5 ◎ 1		3	1	1	10	10	3	7	2

### [ F グループ ]

	ボルク	犀川SSS	久留米	レヴォーナ	明野西	インセブル	勝	負	分	勝点	総得点	失点	得失差	順位
ボルク		2 ◎ 0	2 ◎ 0	0 ● 2	1 ◎ 0	5 ◎ 0	4	1	0	12	10	2	8	2
犀川SSS	0 ● 2		0 △ 0	1 △ 1	1 ◎ 0	2 ◎ 0	2	1	2	8	4	3	1	3
久留米	0 ● 2	0 △ 0		1 ● 2	3 ◎ 0	4 ◎ 0	2	2	1	7	8	4	4	4
レヴォーナ	2 ◎ 0	1 △ 1	2 ◎ 1		3 ◎ 0	5 ◎ 0	4	0	1	13	13	2	11	1
明野西	0 ● 1	0 ● 1	0 ● 3	0 ● 3		1 ● 2	0	5	0	0	1	10	-9	6
インセブル	0 ● 5	0 ● 2	0 ● 4	0 ● 5	2 ◎ 1		1	4	0	3	2	17	-15	5

### [ G グループ ]

	周防灘FC	ひびきSS	FC立岩	坂田FC	セイザンFC	アルバランシア	勝	負	分	勝点	総得点	失点	得失差	順位
周防灘FC		1 ◎ 0	0 ● 3	4 ◎ 0	0 ● 1	3 ◎ 1	3	2	0	9	8	5	3	4
ひびきSS	0 ● 1		1 ◎ 0	4 ◎ 1	1 ● 2	5 ◎ 1	3	2	0	9	11	5	6	3
FC立岩	3 ◎ 0	0 ● 1		3 ◎ 0	2 ● 3	3 ◎ 0	3	2	0	9	11	4	7	2
坂田FC	0 ● 4	1 ● 4	0 ● 3		0 ● 6	3 ● 5	0	5	0	0	4	22	-18	6
セイザンFC	1 ◎ 0	2 ◎ 1	3 ◎ 2	6 ◎ 0		3 ◎ 2	5	0	0	15	15	5	10	1
アルバランシア	1 ● 3	1 ● 5	0 ● 3	5 ◎ 3	2 ● 3		1	4	0	3	9	17	-8	5

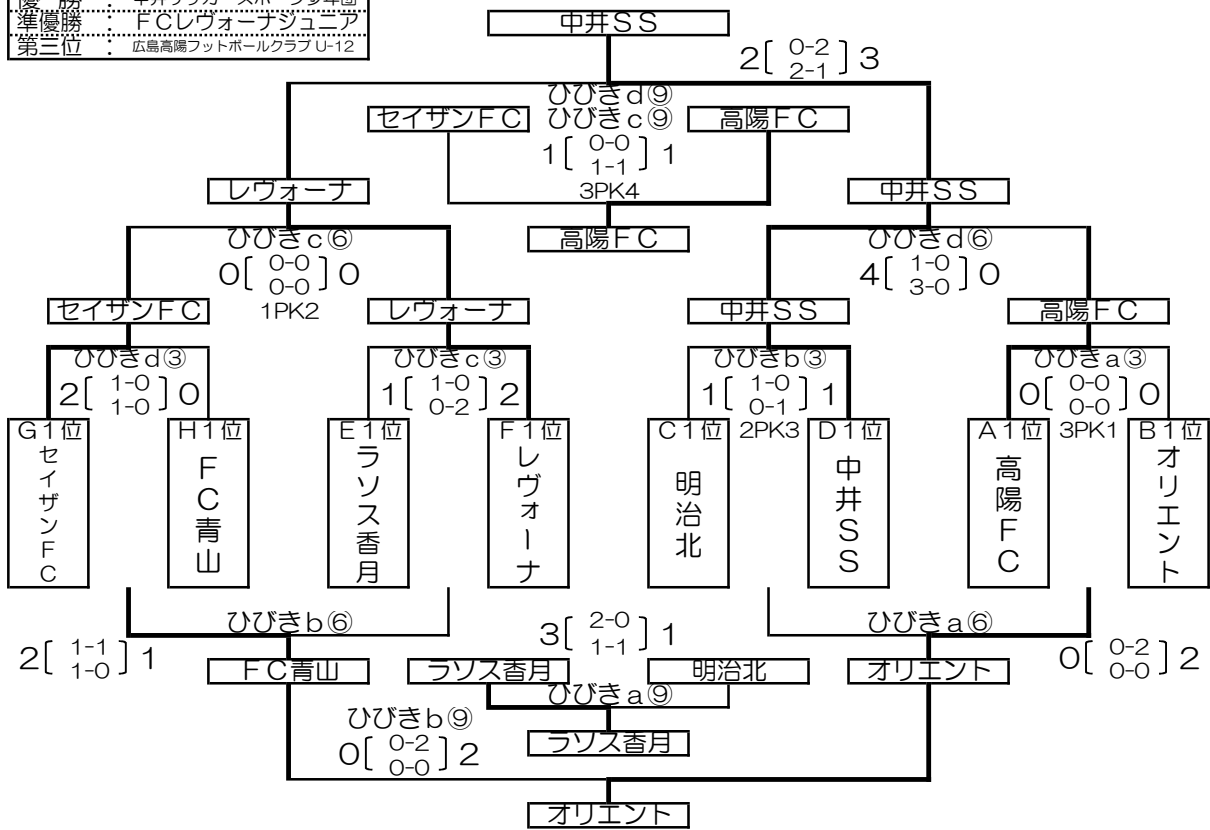
### [ H グループ ]

	FC青山	槻田FC	宗像CFC	フトゥール	カティオーラ	長崎南山	勝	負	分	勝点	総得点	失点	得失差	順位
FC青山		2 ◎ 0	3 △ 3	1 △ 1	1 ◎ 0	2 ◎ 0	3	0	2	11	9	4	5	1
槻田FC	0 ● 2		1 ◎ 0	0 ● 3	1 ◎ 0	2 ◎ 0	3	2	0	9	4	5	-1	2
宗像CFC	3 △ 3	0 ● 1		2 ◎ 0	1 ● 2	2 ◎ 0	2	2	1	7	8	6	2	4
フトゥール	1 △ 1	3 ◎ 0	0 ● 2		0 ● 3	3 ◎ 0	2	2	1	7	7	6	1	5
カティオーラ	0 ● 1	0 ● 1	2 ◎ 1	3 ◎ 0		6 ◎ 0	3	2	0	9	11	3	8	3
長崎南山	0 ● 2	0 ● 2	0 ● 2	0 ● 3	0 ● 6		0	5	0	0	0	15	-15	6

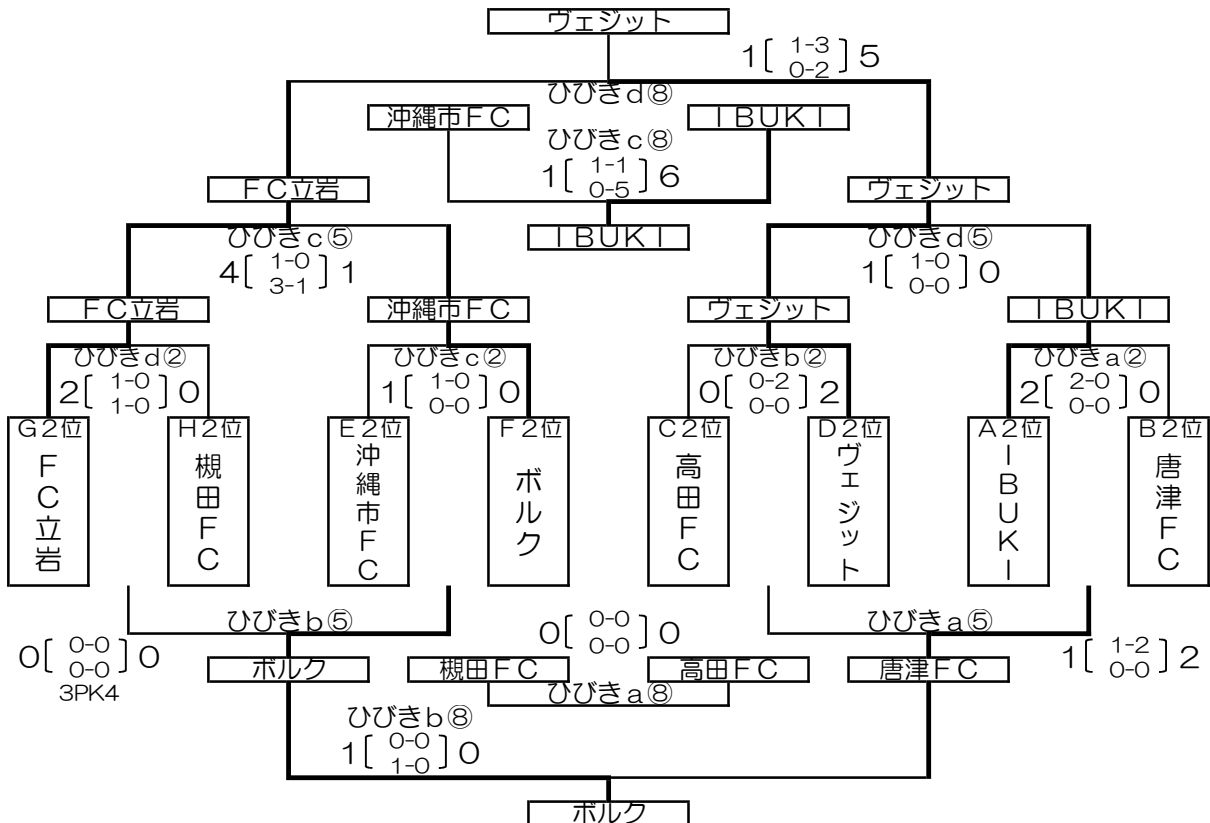
# 決勝トーナメント試合順

12月25日(月)

優勝	中井サッカースポーツ少年団
準優勝	FCレヴォーナジュニア
第三位	広島高陽フットボールクラブU-12



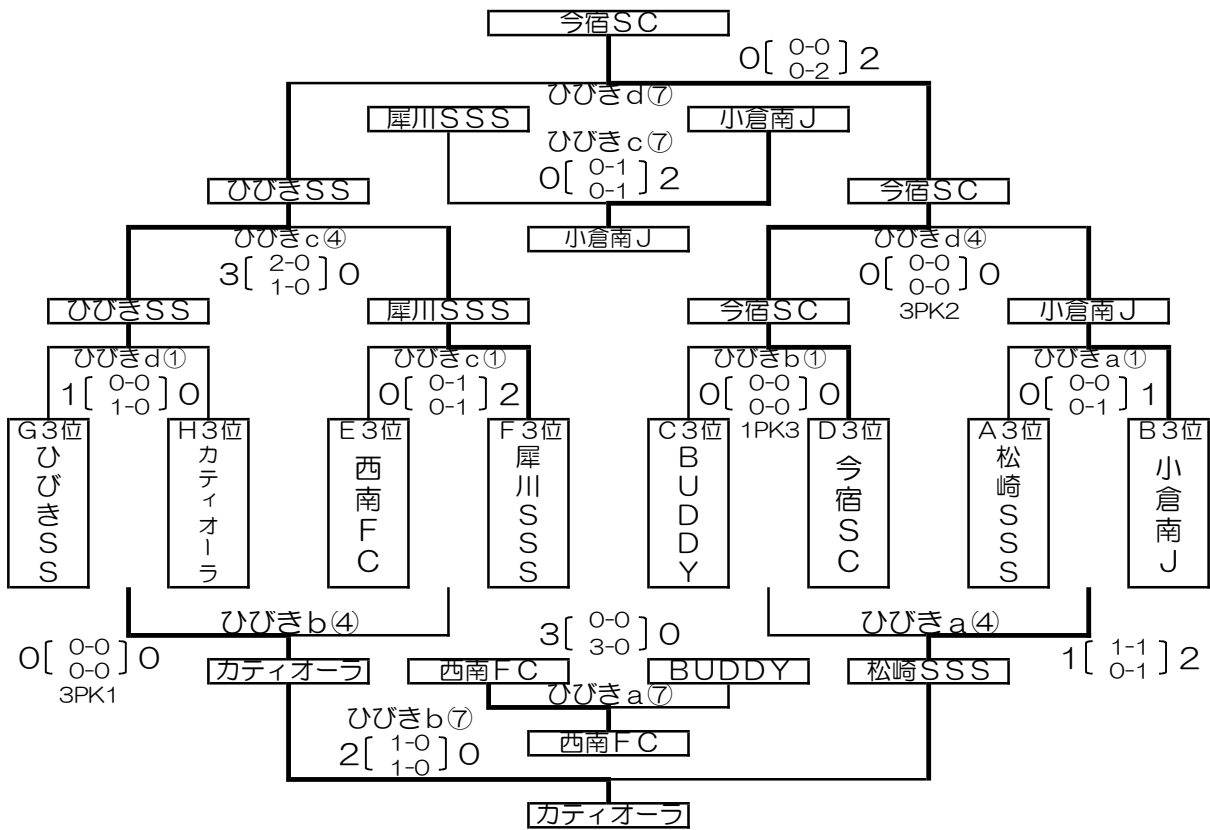
# 2位グループ トーナメント試合順



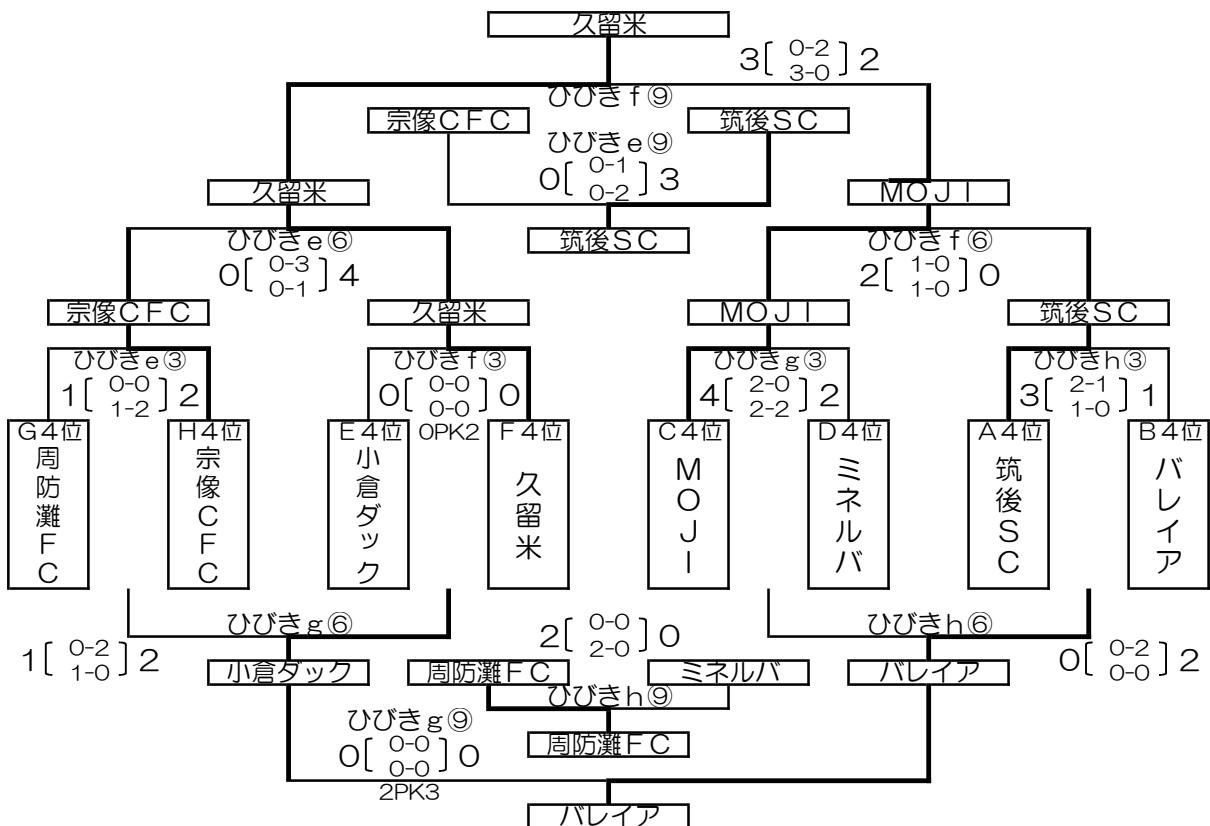


### 3位グループ トーナメント試合順

12月25日 (月)

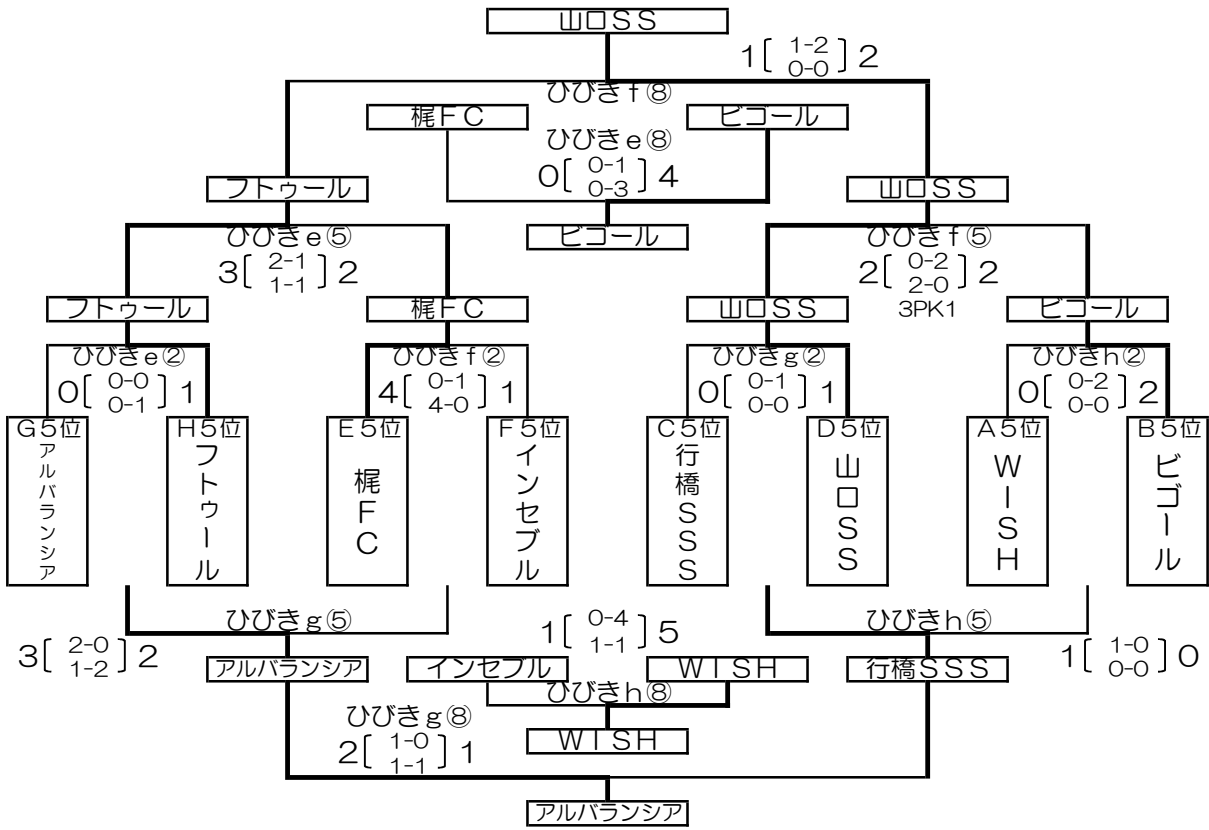


### 4位グループ トーナメント試合順

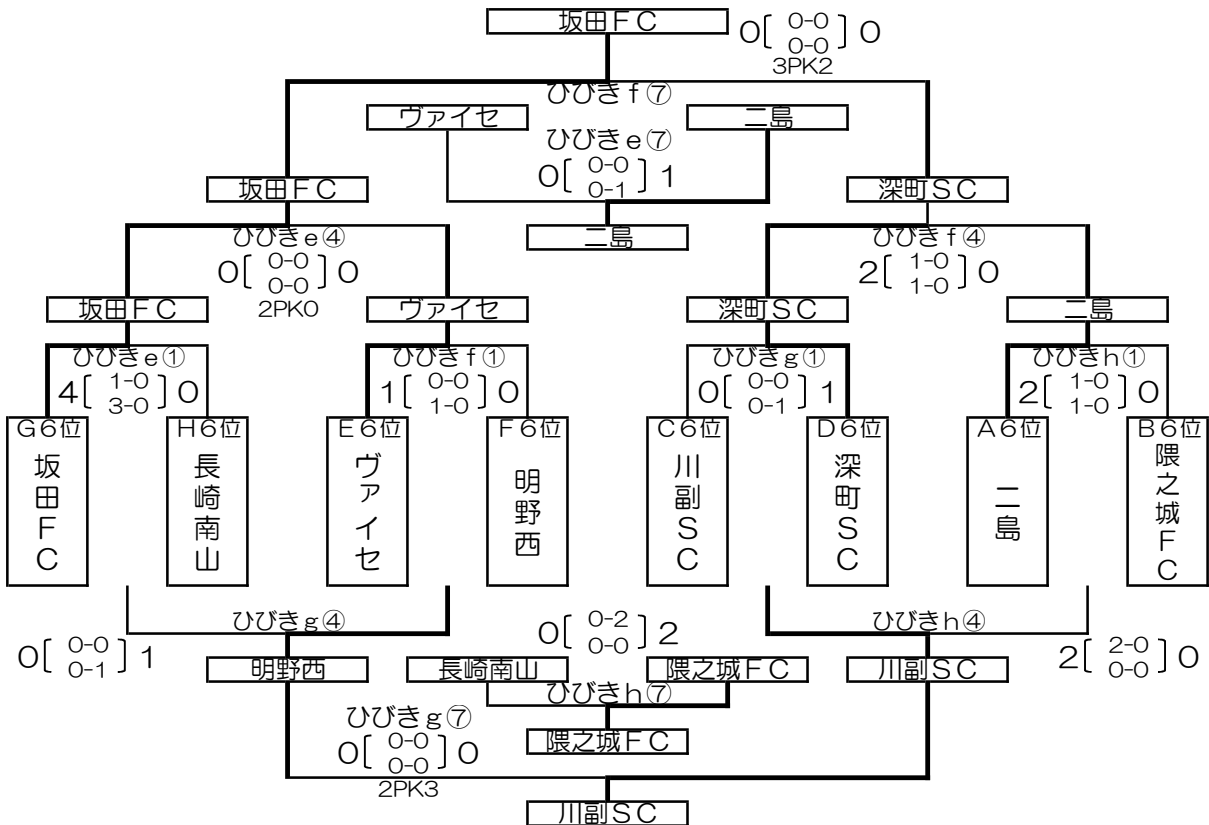


# 5位グループ トーナメント試合順

12月25日 (月)



# 6位グループ トーナメント試合順



# 順位決定トーナメント [I]

順	時間	ひびき d		ひびき c		ひびき b		ひびき a	
		3日目/25日(月)	主審	3日目/25日(月)	主審	3日目/25日(月)	主審	3日目/25日(月)	主審
①	09:00~	ひびきSSS 1 0-0 1-0	カテイオーラ FC立岩	西南FC 0 0-1 0-1	犀川SSS 2 ラソス香月	BUDDY 0 0-0 1 PK 3	今宿SSC 0 明治北	松崎SSS 0 0-0 0-1	小倉南J 1 高陽FC
②	09:40~	FC立岩 2 1-0 1-0	槻田FC ひびきSSS	沖縄市FC 1 1-0 0-0	ボルク 西南FC	高田FC 0 0-2 0-0	ヴェジツト 2 BUDDY	I BUKI 2 2-0 0-0	唐津FC 0 松崎SSS
③	10:20~	セイザンFC 2 1-0 1-0	FC青山 花尾	ラソス香月 1 1-0 0-2	レヴォーナ 藤松	明治北 1 1-0 0-1 2 PK 3	中井SSS 1 アスール	高陽FC 0 0-0 0-0 3 PK 1	オリエント 0 今川
④	11:00~	今宿SSC 0 0-0 0-0 3 PK 2	小倉南J 槻田FC	ひびきSSS 3 2-0 1-0	犀川SSS 0 ボルク	カテイオーラ 0 0-0 0-0 3 PK 1	西南FC 0 相互審判	BUDDY 1 1-1 0-1	松崎SSS 2 相互審判
⑤	11:40~	ヴェジツト 1 1-0 0-0	I BUKI カテイオーラ	FC立岩 4 1-0 3-1	沖縄市FC 1 犀川SSS	槻田FC 0 0-0 0-0 3 PK 4	ボルク 相互審判	高田FC 1 1-2 0-0	唐津FC 2 相互審判
⑥	12:20~	中井SSS 4 準決勝 1-0 3-0	高陽FC 審判部	セイザンFC 0 0-0 0-0 1 PK 2	レヴォーナ 審判部	FC青山 2 1-1 1-0	ラソス香月 1 相互審判	明治北 0 0-2 0-0	オリエント 2 相互審判
⑦	13:00~	ひびきSSS 0 0-0 3位G決勝 0-2	今宿SSC 今川	犀川SSS 0 0-1 3位G三決 0-1	小倉南J レヴォーナ	カテイオーラ 2 1-0 1-0	松崎SSS 0 相互審判	西南FC 3 0-0 3-0	BUDDY 0 相互審判
⑧	13:40~	FC立岩 1 1-3 2位G決勝 0-2	ヴェジツト アスール	沖縄市FC 1 1-1 2位G三決 0-5	I BUKI 小倉南J	ボルク 1 0-0 1-0	唐津FC 0 相互審判	槻田FC 0 0-0 0-0	高田FC 0 相互審判
⑨	14:20~	レヴォーナ 2 0-2 決勝戦 2-1	中井SSS 審判部	セイザンFC 1 0-0 1-1 3 PK 4 三位決定戦	高陽FC 審判部	FC青山 0 0-2 0-0	オリエント 2 相互審判	ラソス香月 3 2-0 1-1	明治北 1 相互審判

※1位トーナメントは審判3人制とし、それ以外は原則1人審判制とします。

# 順位決定トーナメント [II]

順	時間	ひびき e		ひびき f		ひびき g		ひびき h	
		3日目/25日(月)	主審	3日目/25日(月)	主審	3日目/25日(月)	主審	3日目/25日(月)	主審
①	09:00~	坂田FC 4 1 - 0 3 - 0	長崎南山 周防灘FC	ヴァイセ 1 0 - 0 1 - 0	明野西 小倉ダック	川副SC 0 0 - 0 0 - 1	深町SC MOJ I	二島 2 1 - 0 1 - 0	隈之城FC 筑後SC
②	09:40~	アルバランシア 0 0 - 0 0 - 1	フトゥール 坂田FC	梶FC 4 0 - 1 4 - 0	インセブル ヴァイセ	行橋SSS 0 0 - 1 0 - 0	山口SSS 川副SC	WISH 0 0 - 2 0 - 0	ヒコール 二島
③	10:20~	周防灘FC 1 0 - 0 1 - 2	宗像CFC アルバランシア	小倉ダック 0 0 - 0 0 PK 2	久留米 梶FC	MOJ I 4 2 - 0 2 - 2	ミネルバ 行橋SSS	筑後SC 3 2 - 1 1 - 0	ハレイア WISH
④	11:00~	坂田FC 0 0 - 0 2 PK 0	ウアイセ 宗像CFC	深町SC 2 1 - 0 1 - 0	二島 久留米	長崎南山 0 0 - 0 0 - 1	明野西 相互審判	川副SC 2 2 - 0 0 - 0	隈之城FC 相互審判
⑤	11:40~	フトゥール 3 2 - 1 1 - 1	梶FC 長崎南山	山口SSS 2 0 - 2 2 - 0 3 PK 1	ヒコール 明野西	アルバランシア 3 2 - 0 1 - 2	インセブル 相互審判	行橋SSS 1 1 - 0 0 - 0	WISH 相互審判
⑥	12:20~	宗像CFC 0 0 - 3 0 - 1	久留米 フトゥール	MOJ I 2 1 - 0 1 - 0	筑後SC インセブル	周防灘FC 1 0 - 2 1 - 0	小倉ダック 相互審判	ミネルバ 0 0 - 2 0 - 0	ハレイア 相互審判
⑦	13:00~	ヴァイセ 0 0 - 0 0 - 1	一島 久留米	坂田FC 0 0 - 0 3 PK 2	深町SC MOJ I	明野西 0 0 - 0 2 PK 3	川副SC 相互審判	長崎南山 0 0 - 2 0 - 0	隈之城FC 相互審判
⑧	13:40~	梶FC 0 0 - 1 0 - 3	ヒコール 二島	フトゥール 1 1 - 2 5位G決勝 0 - 0	山口SSS 坂田FC	アルバランシア 2 1 - 0 1 - 1	行橋SSS 相互審判	インセブル 1 0 - 4 1 - 1	WISH 相互審判
⑨	14:20~	宗像CFC 0 0 - 1 0 - 2	筑後SC ヒコール	久留米 3 0 - 2 4位G決勝 3 - 0	MOJ I 山口SSS	小倉ダック 0 0 - 0 2 PK 3	ハレイア 相互審判	周防灘FC 2 0 - 0 2 - 0	ミネルバ 相互審判

※1位トーナメントは審判3人制とし、それ以外は原則1人審判制とします。