

北九州カップ'17 第38回 北九州近県少年サッカー大会 グループ分け

会 場	グループ	県 外	県 外	県 外	地区	北九州	北九州
ひびきコス モス運動場 A	A	広島高陽 前年度優勝 (広島県)	WISH北九州 (小倉南)	松崎SSS (山口県)	筑後SC (筑後地区)	IBUKI (小倉南)	二島FC (若 松)
ひびきコス モス運動場 B	B	バレイア (熊本県)	唐津FC (佐賀県)	隈之城FC (鹿児島県)	オリエント (筑豊地区)	小倉南J (小倉南)	FCビゴール (八幡西)
ひびきコス モス運動場 C	C	ディアプロッサ 高田 (奈良県)	川副SC (佐賀県)	明治北SSC (大分県)	BUDDY Jr (筑前地区)	行橋SSS (京 築)	FC MOJI (門 司)
ひびきコス モス運動場 D	D	ヴェジット (大阪府)	別府ミネルバ (大分県)	山口SS (山口県)	今宿SC (福岡地区)	中井SS (小倉北)	深町SC (若 松)
ひびきコス モス運動場 E	E	沖縄市FC (沖縄県)	梶FC (大阪府)	ヴァイセア ドラ-山口 (山口県)	西南FC (福岡地区)	ラソス香月 SSC (八幡西)	小倉ダック ビルズFC (小倉北)
ひびきコス モス運動場 F	F	インセブル FC (宮崎県)	明野西JFC (大分県)	レヴォーナ (佐賀県)	久留米 アザレア (筑後地区)	犀川ISSS (京 築)	ボルク北九州 (若 松)
ひびきコス モス運動場 G	G	アルバランシア (熊本県)	セイザンFC (山口県)	坂田FC (沖縄県)	FC立岩 (筑豊地区)	ひびきSS (遠 賀)	周防灘FC (京 築)
ひびきコス モス運動場 H	H	長崎南山 (長崎県)	カティオーラ (大分県)	フトゥール 周南 (山口県)	宗像 セントラル (筑前地区)	槻田FC (八幡東)	FC青山 (八幡西)

予選リーグ 1日目 (No.1)

順	時間	ひびきコスモス運動場a (Aグループ)	ひびきコスモス運動場b (Bグループ)	ひびきコスモス運動場c (Cグループ)	ひびきコスモス運動場d (Dグループ)
	15分ハーフ	1日目/23日(土) 主審	1日目/23日(土) 主審	1日目/23日(土) 主審	1日目/23日(土) 主審
①	12:00~	二島 $\begin{matrix} 0 & - & 2 \\ 0 & & \\ 0 & - & 1 \end{matrix}$ 3 I-BOOKER 北九州担当	レノール $\begin{matrix} 1 & - & 1 \\ 3 & & \\ 2 & - & 0 \end{matrix}$ 1 小倉南J 北九州担当	MOJIE $\begin{matrix} 1 & - & 0 \\ 2 & & \\ 1 & - & 0 \end{matrix}$ 0 行橋SSS 北九州担当	深町SSC $\begin{matrix} 0 & - & 1 \\ 0 & & \\ 0 & - & 1 \end{matrix}$ 2 中井SSS 北九州担当
②	12:45~	筑後SSC $\begin{matrix} 1 & - & 1 \\ 1 & & \\ 0 & - & 0 \end{matrix}$ 1 松崎SSS I-BOOKER	オリエント $\begin{matrix} 1 & - & 0 \\ 4 & & \\ 3 & - & 0 \end{matrix}$ 0 隈之城FC 小倉南J	BUDDY $\begin{matrix} 0 & - & 1 \\ 1 & & \\ 1 & - & 0 \end{matrix}$ 1 明治北 行橋SSS	今宿SSC $\begin{matrix} 0 & - & 0 \\ 1 & & \\ 1 & - & 0 \end{matrix}$ 0 山口SSS 中井SSS
③	13:30~	WISH $\begin{matrix} 0 & - & 3 \\ 1 & & \\ 1 & - & 3 \end{matrix}$ 6 高陽FC 二島	唐津FC $\begin{matrix} 2 & - & 0 \\ 2 & & \\ 0 & - & 0 \end{matrix}$ 0 バレリア レノール	川副SSC $\begin{matrix} 1 & - & 0 \\ 1 & & \\ 0 & - & 1 \end{matrix}$ 1 高田FC MOJIE	ミネルバ $\begin{matrix} 0 & - & 2 \\ 1 & & \\ 1 & - & 3 \end{matrix}$ 5 ウェジット 深町SSC
④	14:15~	I-BOOKER $\begin{matrix} 1 & - & 0 \\ 4 & & \\ 3 & - & 0 \end{matrix}$ 0 筑後SSC 高陽FC	小倉南J $\begin{matrix} 0 & - & 1 \\ 0 & & \\ 0 & - & 1 \end{matrix}$ 2 オリエント バレリア	行橋SSS $\begin{matrix} 0 & - & 0 \\ 0 & & \\ 0 & - & 0 \end{matrix}$ 0 BUDDY 高田FC	中井SSS $\begin{matrix} 0 & - & 0 \\ 0 & & \\ 0 & - & 0 \end{matrix}$ 0 今宿SSC ウェジット
⑤	15:00~	松崎SSS $\begin{matrix} 1 & - & 0 \\ 2 & & \\ 1 & - & 0 \end{matrix}$ 0 WISH 北九州担当	隈之城FC $\begin{matrix} 1 & - & 5 \\ 1 & & \\ 0 & - & 1 \end{matrix}$ 6 唐津FC 北九州担当	明治北 $\begin{matrix} 2 & - & 0 \\ 4 & & \\ 2 & - & 0 \end{matrix}$ 0 川副SSC 北九州担当	山口SSS $\begin{matrix} 0 & - & 1 \\ 0 & & \\ 0 & - & 1 \end{matrix}$ 2 ミネルバ 北九州担当
⑥	15:45~	高陽FC $\begin{matrix} 2 & - & 0 \\ 2 & & \\ 0 & - & 0 \end{matrix}$ 0 二島 WISH	バレリア $\begin{matrix} 1 & - & 0 \\ 2 & & \\ 1 & - & 0 \end{matrix}$ 0 レノール 唐津FC	高田FC $\begin{matrix} 1 & - & 0 \\ 1 & & \\ 0 & - & 1 \end{matrix}$ 1 MOJIE 川副SSC	ウェジット $\begin{matrix} 1 & - & 0 \\ 3 & & \\ 2 & - & 0 \end{matrix}$ 0 深町SSC ミネルバ

予選リーグ 1日目 (No.2)

順	時間	ひびきコスモス運動場e (Eグループ)	ひびきコスモス運動場f (Fグループ)	ひびきコスモス運動場g (Gグループ)	ひびきコスモス運動場h (Hグループ)
15分ハーフ		1日目/23日(土) 主審	1日目/23日(土) 主審	1日目/23日(土) 主審	1日目/23日(土) 主審
①	12:00~	小倉タック 1 $\begin{bmatrix} 0 & -2 \\ 1 & -1 \end{bmatrix}$ 3 ラソス香月 北九州担当	ポルク 2 $\begin{bmatrix} 1 & -0 \\ 1 & -0 \end{bmatrix}$ 0 犀川SSS 北九州担当	周防灘FC 1 $\begin{bmatrix} 0 & -0 \\ 1 & -0 \end{bmatrix}$ 0 ひびきSSS 北九州担当	FC青山 2 $\begin{bmatrix} 1 & -0 \\ 1 & -0 \end{bmatrix}$ 0 梶田FC 北九州担当
②	12:45~	西南FC 0 $\begin{bmatrix} 0 & -0 \\ 0 & -0 \end{bmatrix}$ 0 ヴアイセ ラソス香月	久留米 1 $\begin{bmatrix} 1 & -1 \\ 0 & -1 \end{bmatrix}$ 2 レヴォーナ 犀川SSS	FC立岩 3 $\begin{bmatrix} 2 & -0 \\ 1 & -0 \end{bmatrix}$ 0 坂田FC ひびきSSS	宗像CFC 2 $\begin{bmatrix} 0 & -0 \\ 2 & -0 \end{bmatrix}$ 0 フトゥール 梶田FC
③	13:30~	梶FC 1 $\begin{bmatrix} 0 & -2 \\ 1 & -3 \end{bmatrix}$ 5 沖縄市FC 小倉タック	明野西 1 $\begin{bmatrix} 0 & -1 \\ 1 & -1 \end{bmatrix}$ 2 インセブル ポルク	セイザンFC 3 $\begin{bmatrix} 1 & -1 \\ 2 & -1 \end{bmatrix}$ 2 アルバランシア 周防灘FC	カティオーラ 6 $\begin{bmatrix} 2 & -0 \\ 4 & -0 \end{bmatrix}$ 0 長崎南山 FC青山
④	14:15~	ラソス香月 1 $\begin{bmatrix} 0 & -0 \\ 1 & -0 \end{bmatrix}$ 0 西南FC 沖縄市FC	犀川SSS 0 $\begin{bmatrix} 0 & -0 \\ 0 & -0 \end{bmatrix}$ 0 久留米 インセブル	ひびきSSS 1 $\begin{bmatrix} 0 & -0 \\ 1 & -0 \end{bmatrix}$ 0 FC立岩 アルバランシア	梶田FC 1 $\begin{bmatrix} 0 & -0 \\ 1 & -0 \end{bmatrix}$ 0 宗像CFC 長崎南山
⑤	15:00~	ヴアイセ 1 $\begin{bmatrix} 0 & -0 \\ 1 & -0 \end{bmatrix}$ 0 梶FC 北九州担当	レヴォーナ 3 $\begin{bmatrix} 0 & -0 \\ 3 & -0 \end{bmatrix}$ 0 明野西 北九州担当	坂田FC 0 $\begin{bmatrix} 0 & -5 \\ 0 & -1 \end{bmatrix}$ 6 セイザンFC 北九州担当	フトゥール 0 $\begin{bmatrix} 0 & -2 \\ 0 & -1 \end{bmatrix}$ 3 カティオーラ 北九州担当
⑥	15:45~	沖縄市FC 0 $\begin{bmatrix} 0 & -0 \\ 0 & -0 \end{bmatrix}$ 0 小倉タック 梶FC	インセブル 0 $\begin{bmatrix} 0 & -4 \\ 0 & -1 \end{bmatrix}$ 5 ポルク 明野西	アルバランシア 1 $\begin{bmatrix} 0 & -2 \\ 1 & -1 \end{bmatrix}$ 3 周防灘FC セイザンFC	長崎南山 0 $\begin{bmatrix} 0 & -0 \\ 0 & -2 \end{bmatrix}$ 2 FC青山 カティオーラ

予選リーグ 2日目 (No.1)

順	時間	ひびきコスモス運動場a (Aグループ)	ひびきコスモス運動場b (Bグループ)	ひびきコスモス運動場c (Cグループ)	ひびきコスモス運動場d (Dグループ)
	15分ハーフ	2日目/24日(日) 主審	2日目/24日(日) 主審	2日目/24日(日) 主審	2日目/24日(日) 主審
①	09:15~	筑後SSC 0 $\begin{bmatrix} 0 & -0 \\ 0 & -0 \end{bmatrix}$ 0 高陽FC	オリエント 1 $\begin{bmatrix} 1 & -0 \\ 0 & -1 \end{bmatrix}$ 1 バレイア	BUDDY 0 $\begin{bmatrix} 0 & -1 \\ 0 & -1 \end{bmatrix}$ 2 高田FC	今宿SSC 1 $\begin{bmatrix} 0 & -0 \\ 1 & -1 \end{bmatrix}$ 1 ヴェジット
②	10:00~	I-BUCKI 2 $\begin{bmatrix} 1 & -1 \\ 1 & -0 \end{bmatrix}$ 1 松崎SSS	小倉南J 1 $\begin{bmatrix} 1 & -0 \\ 0 & -1 \end{bmatrix}$ 1 隈之城FC	行橋SSS 0 $\begin{bmatrix} 0 & -2 \\ 0 & -1 \end{bmatrix}$ 3 明治北	中井SSS 3 $\begin{bmatrix} 2 & -0 \\ 1 & -1 \end{bmatrix}$ 1 山口SSS
③	10:45~	二島 0 $\begin{bmatrix} 0 & -0 \\ 0 & -0 \end{bmatrix}$ 0 WISH	ピコール 0 $\begin{bmatrix} 0 & -0 \\ 0 & -1 \end{bmatrix}$ 1 唐津FC	MOJIE 0 $\begin{bmatrix} 0 & -0 \\ 0 & -0 \end{bmatrix}$ 0 川副SC	深町SSC 1 $\begin{bmatrix} 0 & -0 \\ 1 & -0 \end{bmatrix}$ 0 ミネルバ
④	11:30~	I-BUCKI 1 $\begin{bmatrix} 1 & -1 \\ 0 & -2 \end{bmatrix}$ 3 高陽FC	小倉南J 1 $\begin{bmatrix} 1 & -0 \\ 0 & -0 \end{bmatrix}$ 0 バレイア	行橋SSS 0 $\begin{bmatrix} 0 & -0 \\ 0 & -1 \end{bmatrix}$ 1 高田FC	中井SSS 3 $\begin{bmatrix} 1 & -1 \\ 2 & -1 \end{bmatrix}$ 2 ヴェジット
⑤	12:15~	二島 0 $\begin{bmatrix} 0 & -1 \\ 0 & -1 \end{bmatrix}$ 2 筑後SSC	ピコール 0 $\begin{bmatrix} 0 & -2 \\ 0 & -2 \end{bmatrix}$ 4 オリエント	MOJIE 0 $\begin{bmatrix} 0 & -1 \\ 0 & -0 \end{bmatrix}$ 1 BUDDY	深町SSC 0 $\begin{bmatrix} 0 & -0 \\ 0 & -2 \end{bmatrix}$ 2 今宿SSC
⑥	13:00~	松崎SSS 0 $\begin{bmatrix} 0 & -1 \\ 0 & -2 \end{bmatrix}$ 3 高陽FC	隈之城FC 0 $\begin{bmatrix} 0 & -1 \\ 0 & -5 \end{bmatrix}$ 6 バレイア	明治北 0 $\begin{bmatrix} 0 & -0 \\ 0 & -0 \end{bmatrix}$ 0 高田FC	山口SSS 2 $\begin{bmatrix} 2 & -1 \\ 0 & -2 \end{bmatrix}$ 3 ヴェジット
⑦	13:45~	筑後SSC 2 $\begin{bmatrix} 0 & -0 \\ 2 & -3 \end{bmatrix}$ 3 WISH	オリエント 3 $\begin{bmatrix} 2 & -0 \\ 1 & -0 \end{bmatrix}$ 0 唐津FC	BUDDY 0 $\begin{bmatrix} 0 & -0 \\ 0 & -0 \end{bmatrix}$ 0 川副SC	今宿SSC 0 $\begin{bmatrix} 0 & -0 \\ 0 & -0 \end{bmatrix}$ 0 ミネルバ
⑧	14:30~	二島 1 $\begin{bmatrix} 0 & -0 \\ 1 & -3 \end{bmatrix}$ 3 松崎SSS	ピコール 5 $\begin{bmatrix} 1 & -1 \\ 4 & -0 \end{bmatrix}$ 1 隈之城FC	MOJIE 0 $\begin{bmatrix} 0 & -1 \\ 0 & -3 \end{bmatrix}$ 4 明治北	深町SSC 0 $\begin{bmatrix} 0 & -1 \\ 0 & -1 \end{bmatrix}$ 2 山口SSS
⑨	15:15~	I-BUCKI 4 $\begin{bmatrix} 1 & -0 \\ 3 & -0 \end{bmatrix}$ 0 WISH	小倉南J 4 $\begin{bmatrix} 3 & -1 \\ 1 & -1 \end{bmatrix}$ 2 唐津FC	行橋SSS 5 $\begin{bmatrix} 3 & -0 \\ 2 & -0 \end{bmatrix}$ 0 川副SC	中井SSS 7 $\begin{bmatrix} 5 & -0 \\ 2 & -0 \end{bmatrix}$ 0 ミネルバ

予選リーグ 2日目 (No.2)

順	時間	ひびきコスモス運動場e (Eグループ)	ひびきコスモス運動場f (Fグループ)	ひびきコスモス運動場g (Gグループ)	ひびきコスモス運動場h (Hグループ)
15分ハーフ		2日目/24日(日)	2日目/24日(日)	2日目/24日(日)	2日目/24日(日)
		主審	主審	主審	主審
①	09:15~	西南FC 0 $\begin{matrix} 0 & - & 0 \\ 0 & - & 2 \end{matrix}$ 2 沖縄市FC	久留米 4 $\begin{matrix} 3 & - & 0 \\ 1 & - & 0 \end{matrix}$ 0 インセブル	FC立岩 3 $\begin{matrix} 2 & - & 0 \\ 1 & - & 0 \end{matrix}$ 0 アルバランシア	宗像CFC 2 $\begin{matrix} 0 & - & 0 \\ 2 & - & 0 \end{matrix}$ 0 長崎南山
②	10:00~	ラソス香月 4 $\begin{matrix} 1 & - & 0 \\ 3 & - & 0 \end{matrix}$ 0 ヴァイセ	犀川SSS 1 $\begin{matrix} 0 & - & 0 \\ 1 & - & 1 \end{matrix}$ 1 レヴォーナ	ひびきSS 4 $\begin{matrix} 0 & - & 0 \\ 4 & - & 1 \end{matrix}$ 1 坂田FC	梶田FC 0 $\begin{matrix} 0 & - & 3 \\ 0 & - & 0 \end{matrix}$ 3 フトゥール
③	10:45~	小倉ダック 4 $\begin{matrix} 1 & - & 1 \\ 3 & - & 0 \end{matrix}$ 1 梶FC	ポルク 1 $\begin{matrix} 0 & - & 0 \\ 1 & - & 0 \end{matrix}$ 0 明野西	周防灘FC 0 $\begin{matrix} 0 & - & 0 \\ 0 & - & 1 \end{matrix}$ 1 セイザンFC	FC青山 1 $\begin{matrix} 1 & - & 0 \\ 0 & - & 0 \end{matrix}$ 0 カティオーラ
④	11:30~	ラソス香月 2 $\begin{matrix} 1 & - & 0 \\ 1 & - & 1 \end{matrix}$ 1 沖縄市FC	犀川SSS 2 $\begin{matrix} 1 & - & 0 \\ 1 & - & 0 \end{matrix}$ 0 インセブル	ひびきSS 5 $\begin{matrix} 2 & - & 1 \\ 3 & - & 0 \end{matrix}$ 1 アルバランシア	梶田FC 2 $\begin{matrix} 1 & - & 0 \\ 1 & - & 0 \end{matrix}$ 0 長崎南山
⑤	12:15~	小倉ダック 0 $\begin{matrix} 0 & - & 0 \\ 0 & - & 1 \end{matrix}$ 1 西南FC	ポルク 2 $\begin{matrix} 1 & - & 0 \\ 1 & - & 0 \end{matrix}$ 0 久留米	周防灘FC 0 $\begin{matrix} 0 & - & 0 \\ 0 & - & 3 \end{matrix}$ 3 FC立岩	FC青山 3 $\begin{matrix} 2 & - & 1 \\ 1 & - & 2 \end{matrix}$ 3 宗像CFC
⑥	13:00~	ヴァイセ 0 $\begin{matrix} 0 & - & 1 \\ 0 & - & 1 \end{matrix}$ 2 沖縄市FC	レヴォーナ 5 $\begin{matrix} 2 & - & 0 \\ 3 & - & 0 \end{matrix}$ 0 インセブル	坂田FC 3 $\begin{matrix} 2 & - & 2 \\ 1 & - & 3 \end{matrix}$ 5 アルバランシア	フトゥール 3 $\begin{matrix} 1 & - & 0 \\ 2 & - & 0 \end{matrix}$ 0 長崎南山
⑦	13:45~	西南FC 2 $\begin{matrix} 0 & - & 0 \\ 2 & - & 1 \end{matrix}$ 1 梶FC	久留米 3 $\begin{matrix} 1 & - & 0 \\ 2 & - & 0 \end{matrix}$ 0 明野西	FC立岩 2 $\begin{matrix} 0 & - & 3 \\ 2 & - & 0 \end{matrix}$ 3 セイザンFC	宗像CFC 1 $\begin{matrix} 0 & - & 1 \\ 1 & - & 1 \end{matrix}$ 2 カティオーラ
⑧	14:30~	小倉ダック 1 $\begin{matrix} 0 & - & 0 \\ 1 & - & 0 \end{matrix}$ 0 ヴァイセ	ポルク 0 $\begin{matrix} 0 & - & 1 \\ 0 & - & 1 \end{matrix}$ 2 レヴォーナ	周防灘FC 4 $\begin{matrix} 4 & - & 0 \\ 0 & - & 0 \end{matrix}$ 0 坂田FC	FC青山 1 $\begin{matrix} 1 & - & 0 \\ 0 & - & 1 \end{matrix}$ 1 フトゥール
⑨	15:15~	ラソス香月 4 $\begin{matrix} 3 & - & 0 \\ 1 & - & 1 \end{matrix}$ 1 梶FC	犀川SSS 1 $\begin{matrix} 0 & - & 0 \\ 1 & - & 0 \end{matrix}$ 0 明野西	ひびきSS 1 $\begin{matrix} 1 & - & 1 \\ 0 & - & 1 \end{matrix}$ 2 セイザンFC	梶田FC 1 $\begin{matrix} 0 & - & 0 \\ 1 & - & 0 \end{matrix}$ 0 カティオーラ

グループ別勝敗表

[A グループ]

	二 島	IBUKI	筑 後 SC	松崎SSS	WISH	高 陽 FC	勝	負	分	勝点	総得点	失点	得失差	順位
二 島		0 ● 3	0 ● 2	1 ● 3	0 △ 0	0 ● 2	0	4	1	1	1	10	-9	6
IBUKI	3 ◎ 0		4 ◎ 0	2 ◎ 1	4 ◎ 0	1 ● 3	4	1	0	12	14	4	10	2
筑 後 SC	2 ◎ 0	0 ● 4		1 △ 1	2 ● 3	0 △ 0	1	2	2	5	5	8	-3	4
松崎SSS	3 ◎ 1	1 ● 2	1 △ 1		2 ◎ 0	0 ● 3	2	2	1	7	7	7	0	3
WISH	0 △ 0	0 ● 4	3 ◎ 2	0 ● 2		1 ● 6	1	3	1	4	4	14	-10	5
高 陽 FC	2 ◎ 0	3 ◎ 1	0 △ 0	3 ◎ 0	6 ◎ 1		4	0	1	13	14	2	12	1

[B グループ]

	ビゴール	小倉南J	オリエント	隈之城FC	唐 津 FC	バレイア	勝	負	分	勝点	総得点	失点	得失差	順位
ビゴール		3 ◎ 1	0 ● 4	5 ◎ 1	0 ● 1	0 ● 2	2	3	0	6	8	9	-1	5
小倉南J	1 ● 3		0 ● 2	1 △ 1	4 ◎ 2	1 ◎ 0	2	2	1	7	7	8	-1	3
オリエント	4 ◎ 0	2 ◎ 0		4 ◎ 0	3 ◎ 0	1 △ 1	4	0	1	13	14	1	13	1
隈之城FC	1 ● 5	1 △ 1	0 ● 4		1 ● 6	0 ● 6	0	4	1	1	3	22	-19	6
唐 津 FC	1 ◎ 0	2 ● 4	0 ● 3	6 ◎ 1		2 ◎ 0	3	2	0	9	11	8	3	2
バレイア	2 ◎ 0	0 ● 1	1 △ 1	6 ◎ 0	0 ● 2		2	2	1	7	9	4	5	4

[C グループ]

	MOJI	行橋SSS	BUDDY	明 治 北	川 副 SC	高 田 FC	勝	負	分	勝点	総得点	失点	得失差	順位
MOJI		2 ◎ 0	0 ● 1	0 ● 4	0 △ 0	1 △ 1	1	2	2	5	3	6	-3	4
行橋SSS	0 ● 2		0 △ 0	0 ● 3	5 ◎ 0	0 ● 1	1	3	1	4	5	6	-1	5
BUDDY	1 ◎ 0	0 △ 0		1 △ 1	0 △ 0	0 ● 2	1	1	3	6	2	3	-1	3
明 治 北	4 ◎ 0	3 ◎ 0	1 △ 1		4 ◎ 0	0 △ 0	3	0	2	11	12	1	11	1
川 副 SC	0 △ 0	0 ● 5	0 △ 0	0 ● 4		1 △ 1	0	2	3	3	1	10	-9	6
高 田 FC	1 △ 1	1 ◎ 0	2 ◎ 0	0 △ 0	1 △ 1		2	0	3	9	5	2	3	2

[D グループ]

	深町 SC	中井SS	今宿 SC	山 口 SS	ミネルバ	ヴェジット	勝	負	分	勝点	総得点	失点	得失差	順位
深町 SC		0 ● 2	0 ● 2	0 ● 2	1 ◎ 0	0 ● 3	1	4	0	3	1	9	-8	6
中 井 SS	2 ◎ 0		0 △ 0	3 ◎ 1	7 ◎ 0	3 ◎ 2	4	0	1	13	15	3	12	1
今宿 SC	2 ◎ 0	0 △ 0		1 ◎ 0	0 △ 0	1 △ 1	2	0	3	9	4	1	3	3
山 口 SS	2 ◎ 0	1 ● 3	0 ● 1		0 ● 2	2 ● 3	1	4	0	3	5	9	-4	5
ミネルバ	0 ● 1	0 ● 7	0 △ 0	2 ◎ 0		1 ● 5	1	3	1	4	3	13	-10	4
ヴェジット	3 ◎ 0	2 ● 3	1 △ 1	3 ◎ 2	5 ◎ 1		3	1	1	10	14	7	7	2

グループ別勝敗表

[E グループ]

	小倉ダック	ラソス香月	西南FC	ヴァイセ	梶 FC	沖縄市FC	勝	負	分	勝点	総得点	失点	得失差	順位
小倉ダック		1 ● 3	0 ● 1	1 ◎ 0	4 ◎ 1	0 △ 0	2	2	1	7	6	5	1	4
ラソス香月	3 ◎ 1		1 ◎ 0	4 ◎ 0	4 ◎ 1	2 ◎ 1	5	0	0	15	14	3	11	1
西南FC	1 ◎ 0	0 ● 1		0 △ 0	2 ◎ 1	0 ● 2	2	2	1	7	3	4	-1	3
ヴァイセ	0 ● 1	0 ● 4	0 △ 0		0 ● 1	0 ● 2	0	4	1	1	0	8	-8	6
梶 FC	1 ● 4	1 ● 4	1 ● 2	1 ◎ 0		1 ● 5	1	4	0	3	5	15	-10	5
沖縄市FC	0 △ 0	1 ● 2	2 ◎ 0	2 ◎ 0	5 ◎ 1		3	1	1	10	10	3	7	2

[F グループ]

	ポルク	犀川SSS	久留米	レヴォーナ	明野西	インセブル	勝	負	分	勝点	総得点	失点	得失差	順位
ポルク		2 ◎ 0	2 ◎ 0	0 ● 2	1 ◎ 0	5 ◎ 0	4	1	0	12	10	2	8	2
犀川SSS	0 ● 2		0 △ 0	1 △ 1	1 ◎ 0	2 ◎ 0	2	1	2	8	4	3	1	3
久留米	0 ● 2	0 △ 0		1 ● 2	3 ◎ 0	4 ◎ 0	2	2	1	7	8	4	4	4
レヴォーナ	2 ◎ 0	1 △ 1	2 ◎ 1		3 ◎ 0	5 ◎ 0	4	0	1	13	13	2	11	1
明野西	0 ● 1	0 ● 1	0 ● 3	0 ● 3		1 ● 2	0	5	0	0	1	10	-9	6
インセブル	0 ● 5	0 ● 2	0 ● 4	0 ● 5	2 ◎ 1		1	4	0	3	2	17	-15	5

[G グループ]

	周防灘FC	ひびきSS	FC立岩	坂田FC	セイザンFC	アルバランシア	勝	負	分	勝点	総得点	失点	得失差	順位
周防灘FC		1 ◎ 0	0 ● 3	4 ◎ 0	0 ● 1	3 ◎ 1	3	2	0	9	8	5	3	4
ひびきSS	0 ● 1		1 ◎ 0	4 ◎ 1	1 ● 2	5 ◎ 1	3	2	0	9	11	5	6	3
FC立岩	3 ◎ 0	0 ● 1		3 ◎ 0	2 ● 3	3 ◎ 0	3	2	0	9	11	4	7	2
坂田FC	0 ● 4	1 ● 4	0 ● 3		0 ● 6	3 ● 5	0	5	0	0	4	22	-18	6
セイザンFC	1 ◎ 0	2 ◎ 1	3 ◎ 2	6 ◎ 0		3 ◎ 2	5	0	0	15	15	5	10	1
アルバランシア	1 ● 3	1 ● 5	0 ● 3	5 ◎ 3	2 ● 3		1	4	0	3	9	17	-8	5

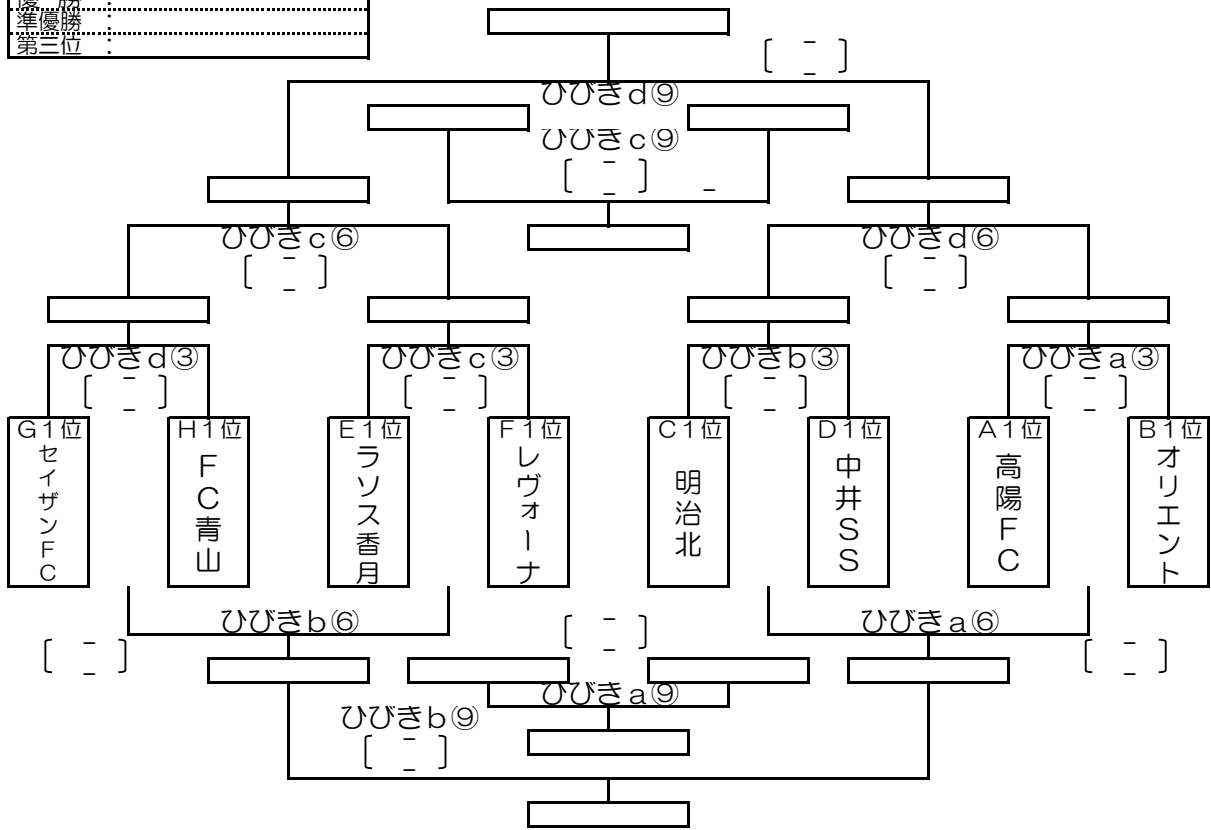
[H グループ]

	FC青山	槻田FC	宗像CFC	フトゥーロ	カティオーラ	長崎南山	勝	負	分	勝点	総得点	失点	得失差	順位
FC青山		2 ◎ 0	3 △ 3	1 △ 1	1 ◎ 0	2 ◎ 0	3	0	2	11	9	4	5	1
槻田FC	0 ● 2		1 ◎ 0	0 ● 3	1 ◎ 0	2 ◎ 0	3	2	0	9	4	5	-1	2
宗像CFC	3 △ 3	0 ● 1		2 ◎ 0	1 ● 2	2 ◎ 0	2	2	1	7	8	6	2	4
フトゥーロ	1 △ 1	3 ◎ 0	0 ● 2		0 ● 3	3 ◎ 0	2	2	1	7	7	6	1	5
カティオーラ	0 ● 1	0 ● 1	2 ◎ 1	3 ◎ 0		6 ◎ 0	3	2	0	9	11	3	8	3
長崎南山	0 ● 2	0 ● 2	0 ● 2	0 ● 3	0 ● 6		0	5	0	0	0	15	-15	6

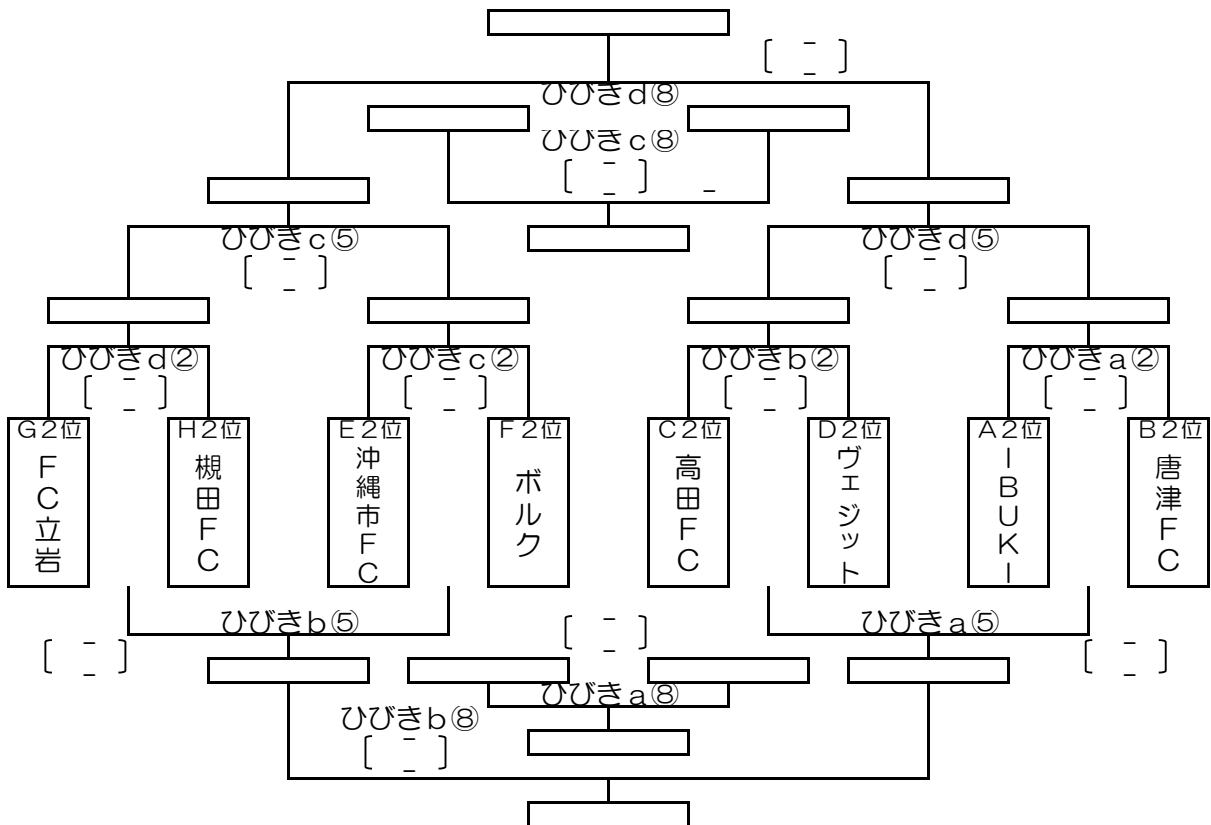
決勝トーナメント試合順

12月25日(月)

優勝	:	
準優勝	:	
第三位	:	

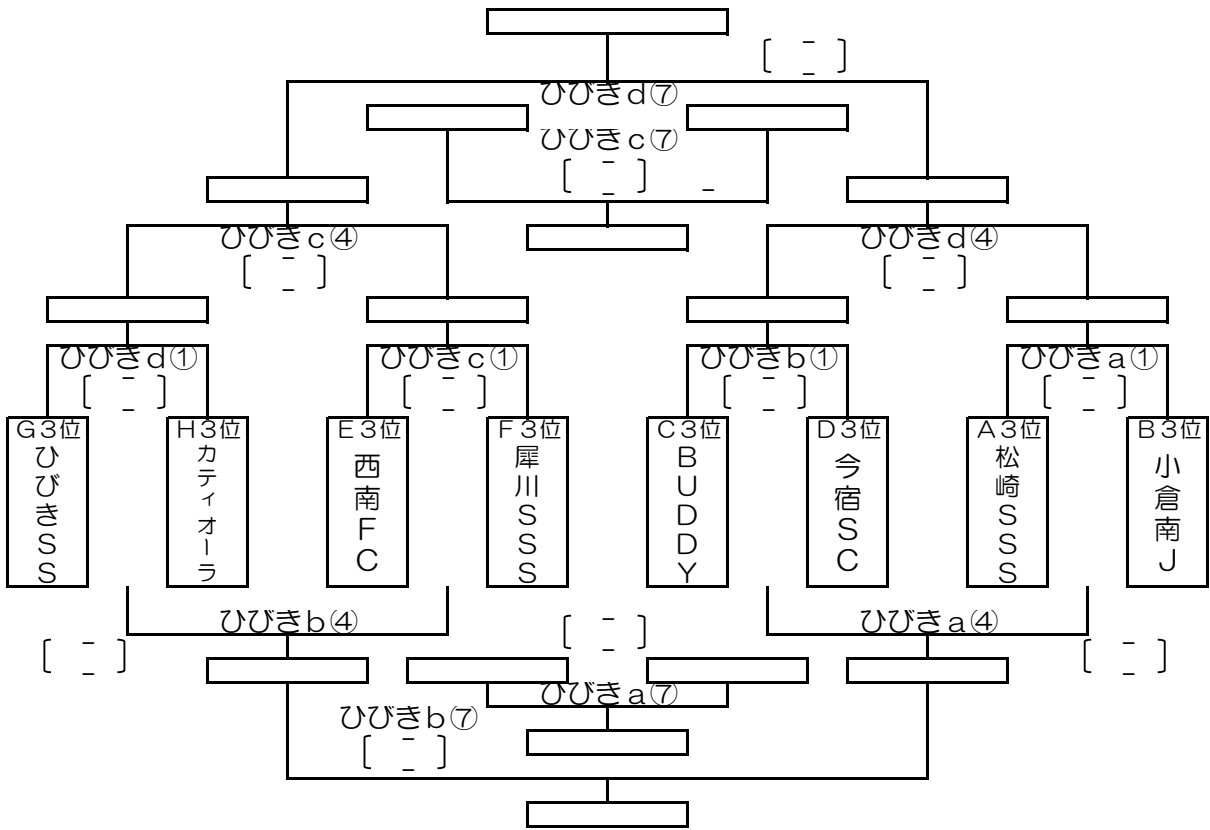


2位グループ トーナメント試合順

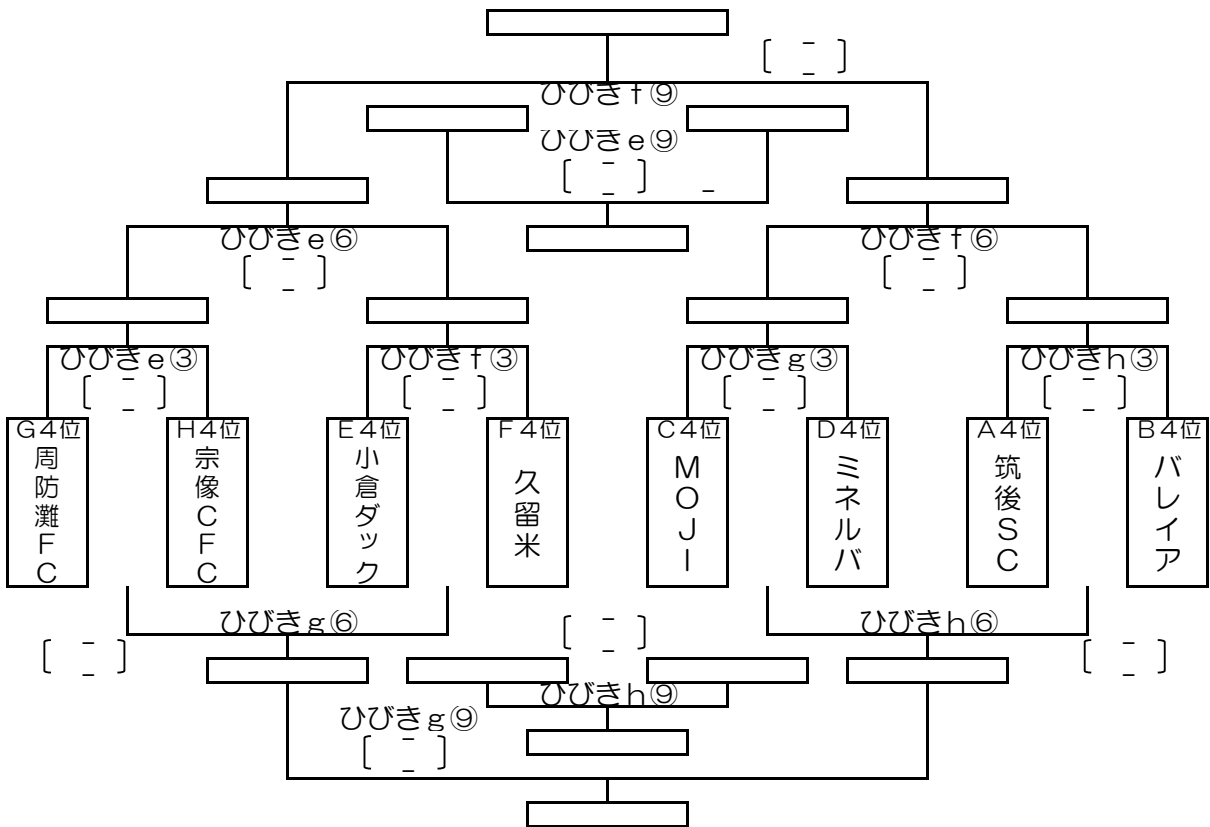


3位グループ トーナメント試合順

12月25日(月)

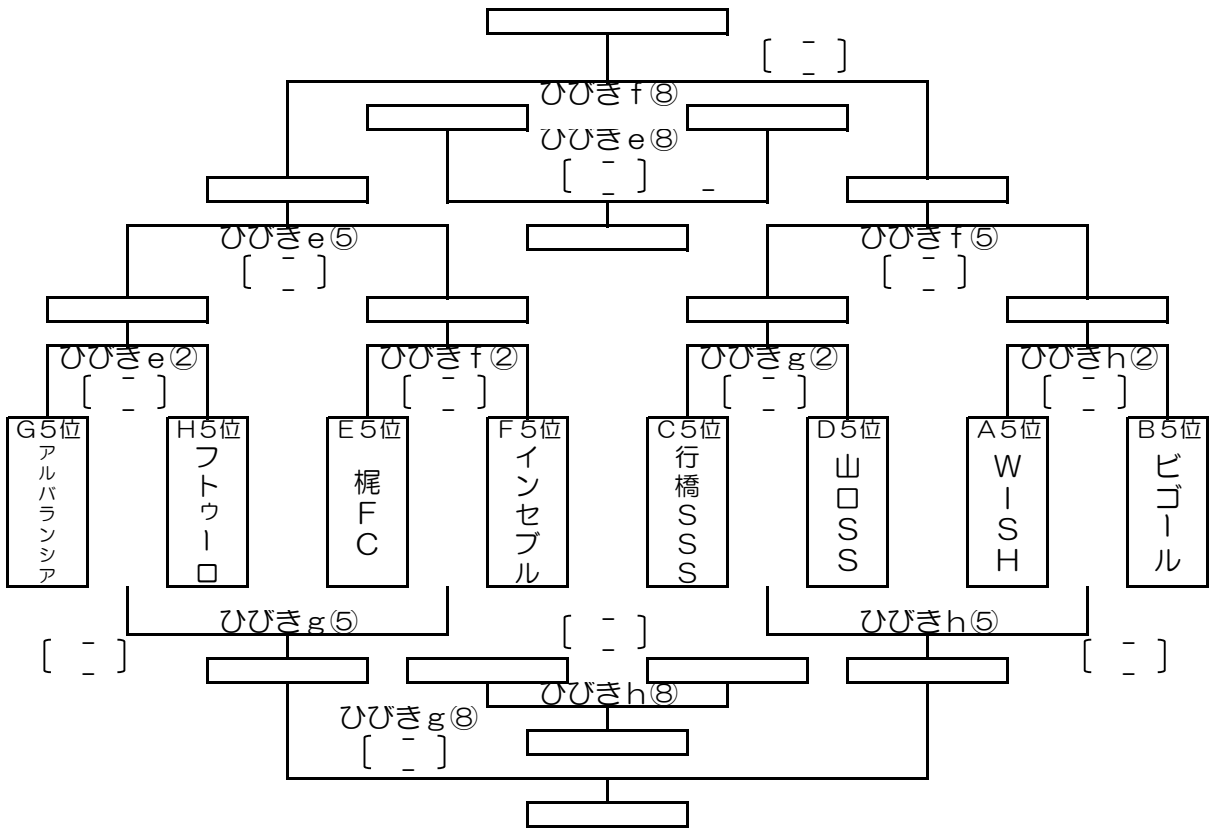


4位グループ トーナメント試合順

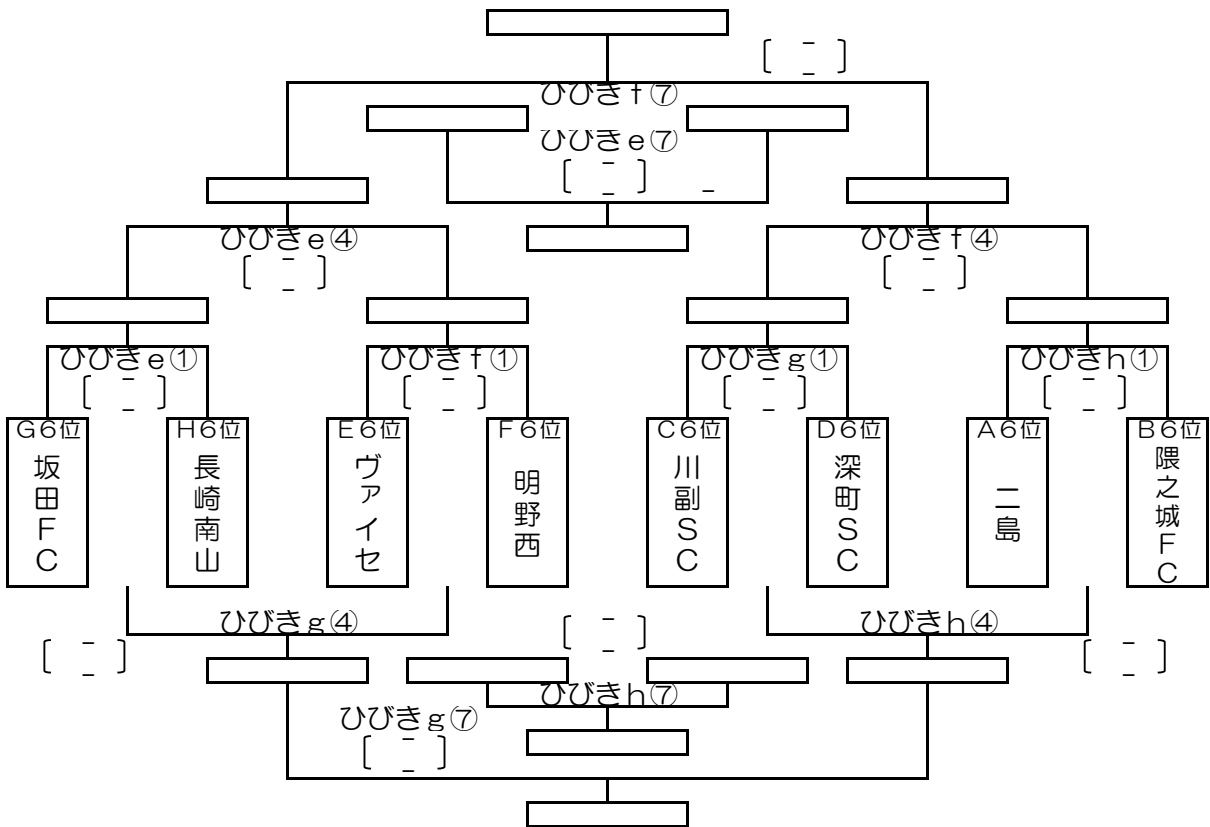


5位グループ トーナメント試合順

12月25日 (月)



6位グループ トーナメント試合順



順位決定トーナメント [I]

順	時間	ひびき d		ひびき c		ひびき b		ひびき a	
		3日目/25日(月)	主審	3日目/25日(月)	主審	3日目/25日(月)	主審	3日目/25日(月)	主審
①	09:00~	ひびきSSS [-] [-]	カティオーラ 北九州担当	西南FC [-] [-]	犀川SSS 北九州担当	BUDDY [-] [-]	今宿SSC 北九州担当	松崎SSS [-] [-]	小倉南J 北九州担当
②	09:40~	FC立岩 [-] [-]	槻田FC ひびきSSS	沖縄市FC [-] [-]	ホルク 西南FC	高田FC [-] [-]	ブエジット BUDDY	I BUKI [-] [-]	唐津FC 松崎SSS
③	10:20~	セイザンFC [-] [-] 北九州担当	FC青山 北九州担当	ラソス香月 [-] [-] 北九州担当	レウォーナ 北九州担当	明治北 [-] [-] 北九州担当	中井SSS 北九州担当	高陽FC [-] [-] 北九州担当	オリエント 北九州担当
④	11:00~	b①勝ち [-] [-]	a①勝ち H2位	d①勝ち [-] [-]	c①勝ち F2位	d①負け [-] [-]	c①負け 相互審判	b①負け [-] [-]	a①負け 相互審判
⑤	11:40~	b②勝ち [-] [-]	a②勝ち カティオーラ	d②勝ち [-] [-]	c②勝ち 犀川SSS	d②負け [-] [-]	c②負け 相互審判	b②負け [-] [-]	a②負け 相互審判
⑥	12:20~	b③勝ち [-] [-] 北九州担当	a③勝ち 審判部	d③勝ち [-] [-] 北九州担当	c③勝ち 審判部	d③負け [-] [-]	c③負け 相互審判	b③負け [-] [-]	a③負け 相互審判
⑦	13:00~	c④勝ち [-] [-] 3位G決勝	d④勝ち 北九州担当	c④負け [-] [-] 3位G三決	d④負け c⑥勝ち	b④勝ち [-] [-]	a④勝ち 相互審判	b④負け [-] [-]	a④負け 相互審判
⑧	13:40~	c⑤勝ち [-] [-] 2位G決勝	d⑤勝ち 北九州担当	c⑤負け [-] [-] 2位G三決	d⑤負け c⑦勝ち	b⑤勝ち [-] [-]	a⑤勝ち 相互審判	b⑤負け [-] [-]	a⑤負け 相互審判
⑨	14:20~	c⑥勝ち [-] [-] 決勝戦 審判部	d⑥勝ち 審判部	c⑥負け [-] [-] 三位決定 北九州担当	d⑥負け 審判部	b⑥勝ち [-] [-]	a⑥勝ち 相互審判	b⑥負け [-] [-]	a⑥負け 相互審判

※1位トーナメントは審判3人制とし、それ以外は原則1人審判制とします。

順位決定トーナメント [II]

順	時間	ひびき e		ひびき f		ひびき g		ひびき h	
		3日目/25日(月)	主審	3日目/25日(月)	主審	3日目/25日(月)	主審	3日目/25日(月)	主審
①	09:00~	坂田FC	長崎南山	ヴァイセ	明野西	川副SC	深町SC	二島	隈之城FC
②	09:40~	アルパランシア	フトゥーロ	梶FC	インセフル	行橋SSS	山口SSS	川副SC	WISH
③	10:20~	周防灘FC	宗像CFC	小倉ダック	久留米	MOJI	ミネルバ	行橋SSS	筑後SC
④	11:00~	e①勝ち	f①勝ち	g①勝ち	h①勝ち	e①負け	f①負け	g①負け	h①負け
⑤	11:40~	e②勝ち	f②勝ち	g②勝ち	h②勝ち	e②負け	f②負け	g②負け	h②負け
⑥	12:20~	e③勝ち	f③勝ち	g③勝ち	h③勝ち	e③負け	f③負け	g③負け	h③負け
⑦	13:00~	e④負け	f④負け	e④勝ち	f④勝ち	g④勝ち	h④勝ち	g④負け	h④負け
⑧	13:40~	e⑤負け	f⑤負け	e⑤勝ち	f⑤勝ち	g⑤勝ち	h⑤勝ち	g⑤負け	h⑤負け
⑨	14:20~	e⑥負け	f⑥負け	e⑥勝ち	f⑥勝ち	g⑥勝ち	h⑥勝ち	g⑥負け	h⑥負け

※1位トーナメントは審判3人制とし、それ以外は原則1人審判制とします。