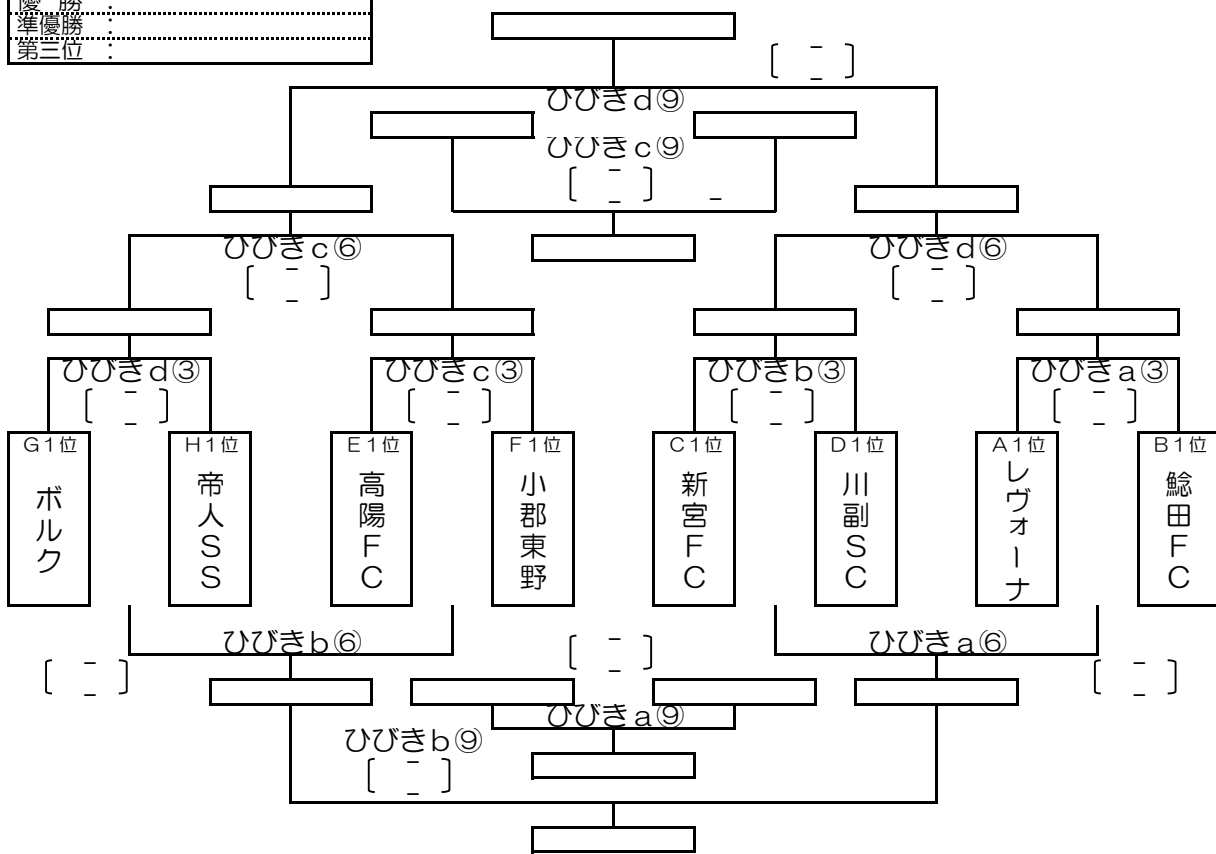


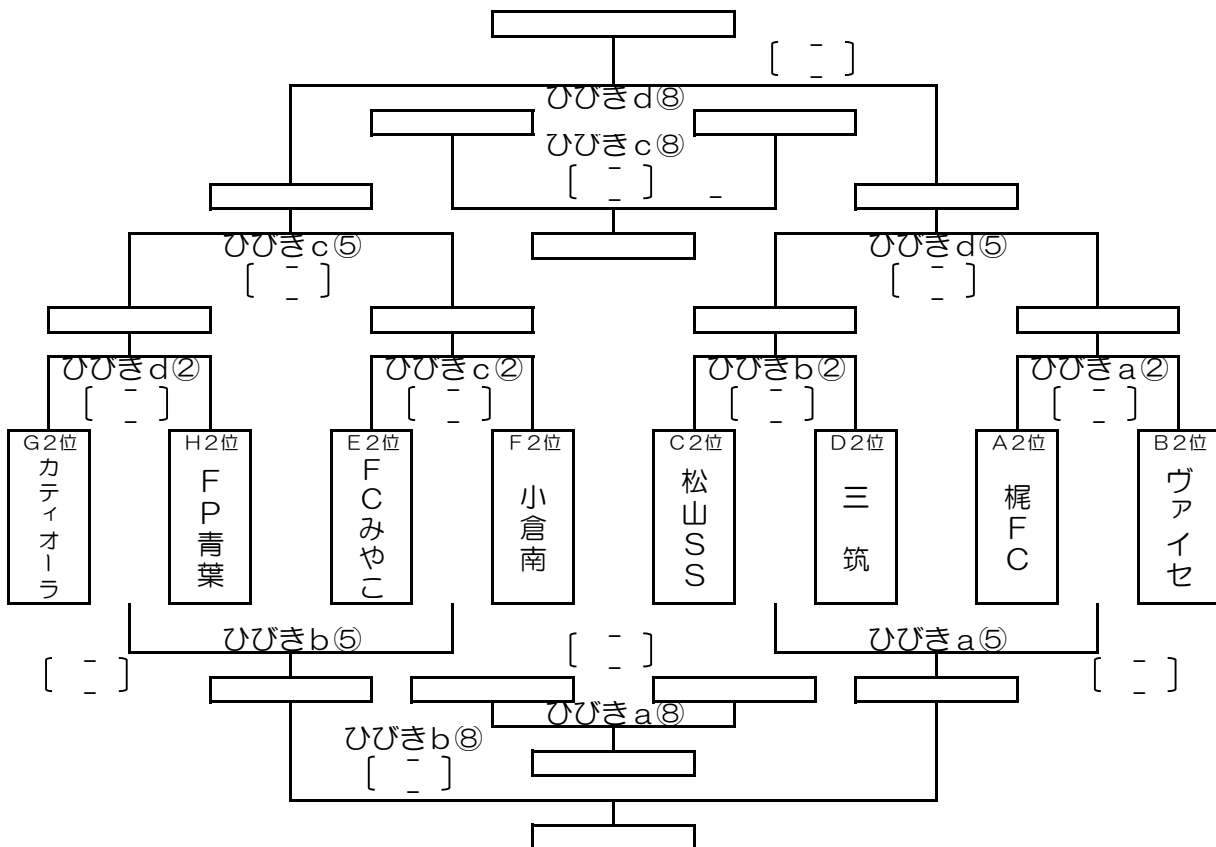
決勝トーナメント試合順

12月26日(月)

優勝	:	
準優勝	:	
第三位	:	

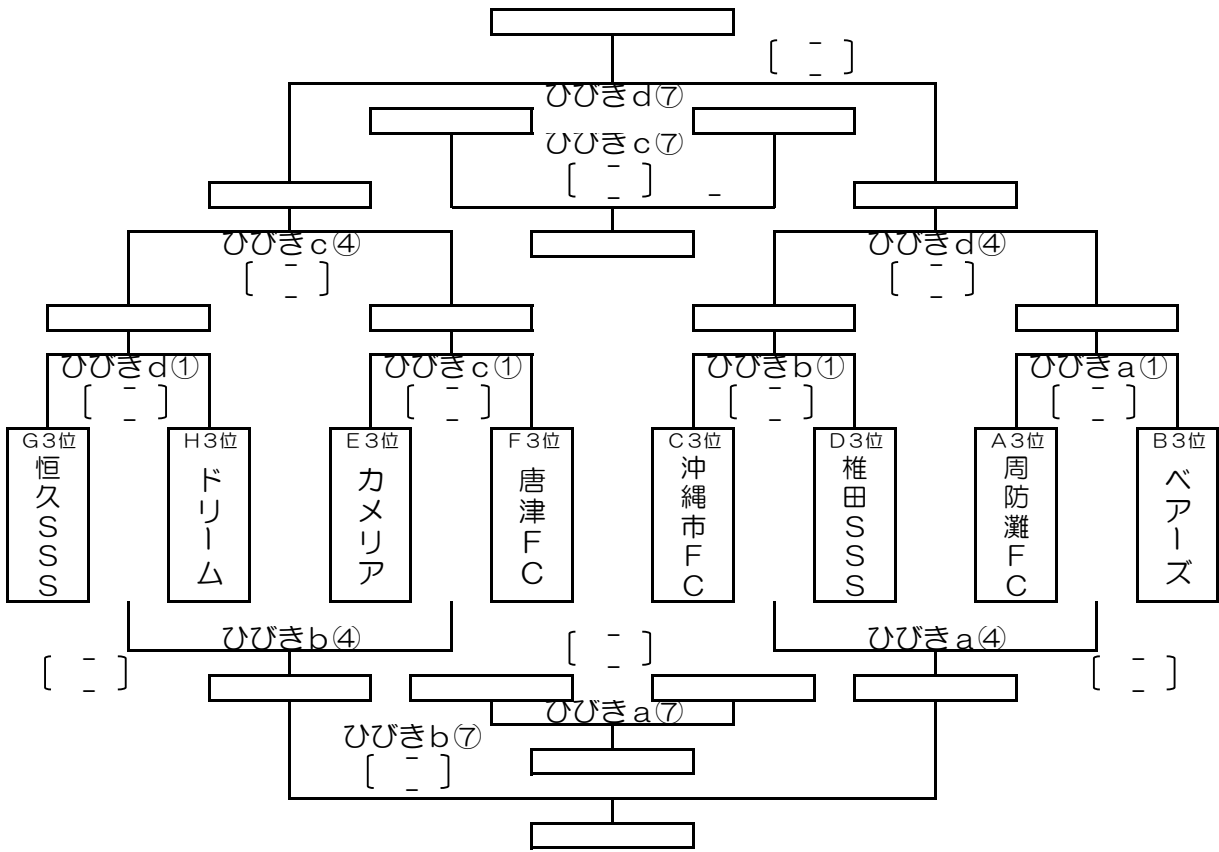


2位グループトーナメント試合順

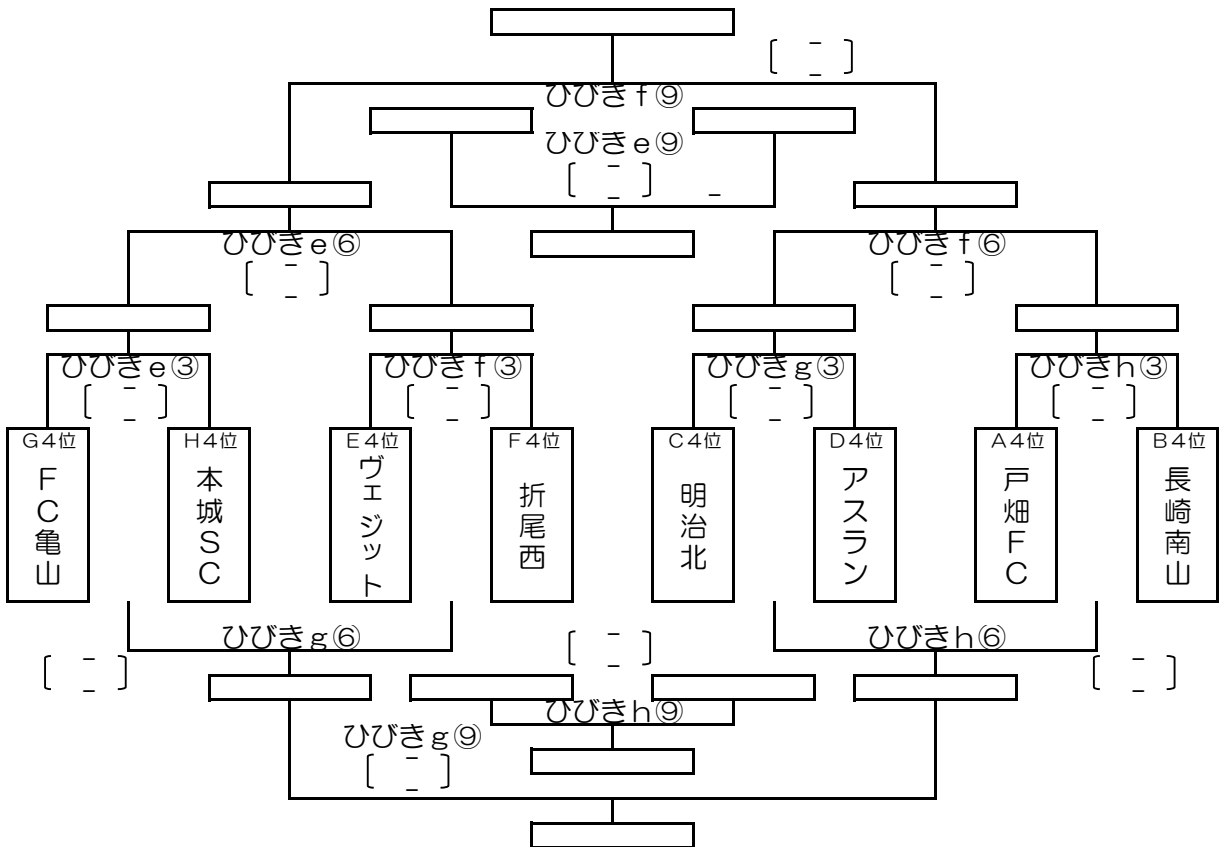


3位グループ トーナメント試合順

12月26日(月)

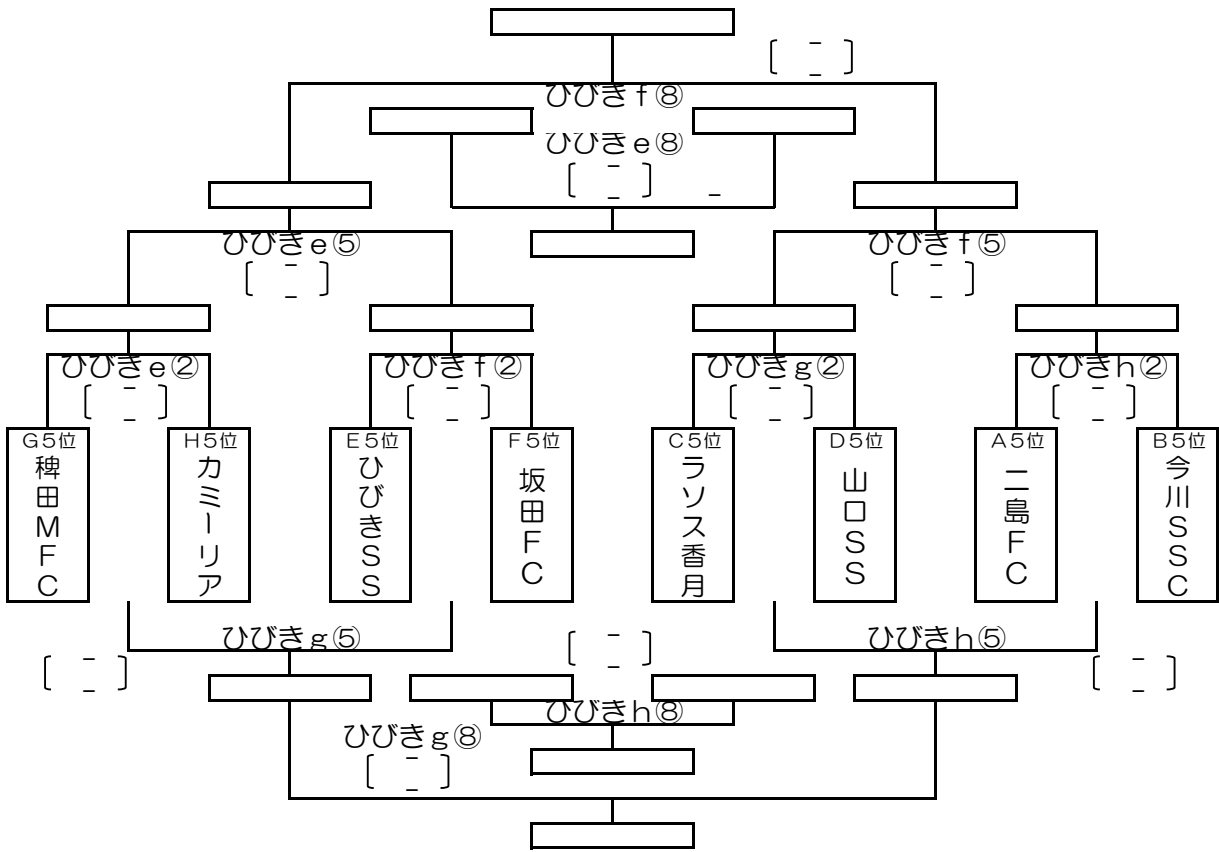


4位グループ トーナメント試合順

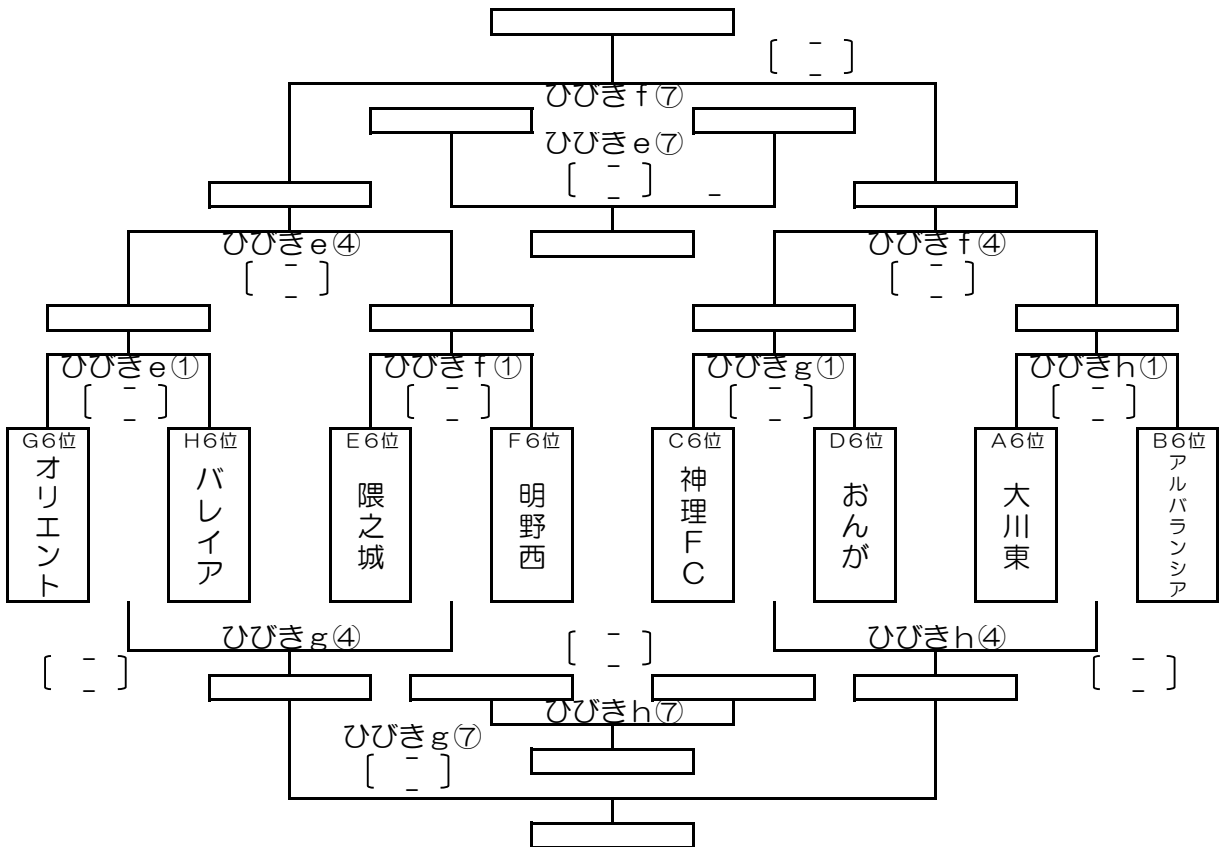


5位グループ トーナメント試合順

12月26日(月)



6位グループ トーナメント試合順



順位決定トーナメント [I]

順	時間	ひびき d		ひびき c		ひびき b		ひびき a	
		3日目/26日(月)	主審	3日目/26日(月)	主審	3日目/26日(月)	主審	3日目/26日(月)	主審
①	08:30~	恒久SSS [-]	ドリーム 小倉タツク	カメラリア [-]	唐津FC 岡垣	沖繩市FC [-]	椎田SSS 帝踏	周防灘FC [-]	ベアーズ 中井
②	09:10~	カテイオーラ [-]	F.P青葉 恒久SSS	FCみやこ [-]	小倉南 カメラリア	松山SSS [-]	三筑 沖繩市FC	梶FC [-]	ヴァイセ 周防灘FC
③	09:50~	ボルク [-]	帝人SSS 深町	高陽FC [-]	小郡東野 アミスター	新宮FC [-]	川副SC 小倉南S	レヴォーナ [-]	鯨田FC 千代
④	10:30~	b①勝ち [-]	a①勝ち F.P青葉	d①勝ち [-]	c①勝ち 小倉南	d①負け [-]	c①負け 相互審判	b①負け [-]	a①負け 相互審判
⑤	11:10~	b②勝ち [-]	a②勝ち ドリーム	d②勝ち [-]	c②勝ち 唐津FC	d②負け [-]	c②負け 相互審判	b②負け [-]	a②負け 相互審判
⑥	11:50~	b③勝ち [準決勝]	a③勝ち アミスター	d③勝ち [準決勝]	c③勝ち 深町	d③負け [-]	c③負け 相互審判	b③負け [-]	a③負け 相互審判
⑦	12:30~	c④勝ち [3位G決勝]	d④勝ち 青山	c④負け [3位G三決]	d④負け c⑥勝ち	b④勝ち [-]	a④勝ち 相互審判	b④負け [-]	a④負け 相互審判
⑧	13:10~	c⑤勝ち [2位G決勝]	d⑤勝ち 岡垣	c⑤負け [2位G三決]	d⑤負け c⑦勝ち	b⑤勝ち [-]	a⑤勝ち 相互審判	b⑤負け [-]	a⑤負け 相互審判
⑨	13:50~	c⑥勝ち [決勝戦] 深町、小倉南S	d⑥勝ち 千代	c⑥負け [三位決定] 湯川、中井	d⑥負け 帝踏	b⑥勝ち [-]	a⑥勝ち 相互審判	b⑥負け [-]	a⑥負け 相互審判

※1位トーナメントは審判3人制とし、それ以外は原則1人審判制とします。

順位決定トーナメント [Ⅱ]

順	時間	ひびき e		ひびき f		ひびき g		ひびき h	
		3日目/26日(月)	主審	3日目/26日(月)	主審	3日目/26日(月)	主審	3日目/26日(月)	主審
①	08:30~	オリエント [-] [-]	湯川 バレイア	隈之城 [-] [-]	花尾 明野西	神理FC [-] [-]	三菱化学 おんが	大川東 [-] [-]	青山 アルバランシア
②	09:10~	稗田MFC [-] [-]	オリエント カミールリア	ひびきSS [-] [-]	隈之城 坂田FC	ラソス香月 [-] [-]	神理FC 山口SS	二島FC [-] [-]	大川東 今川SSC
③	09:50~	FC亀山 [-] [-]	稗田MFC 本城SC	ヴェジット [-] [-]	ひびきSS 折尾西	明治北 [-] [-]	ラソス香月 アスラン	戸畑FC [-] [-]	二島FC 長崎南山
④	10:30~	e①勝ち [-] [-]	f①勝ち 本城SC	g①勝ち [-] [-]	h①勝ち 折尾西	e①負け [-] [-]	f①負け 相互審判	g①負け [-] [-]	h①負け 相互審判
⑤	11:10~	e②勝ち [-] [-]	f②勝ち バレイア	g②勝ち [-] [-]	h②勝ち 明野西	e②負け [-] [-]	f②負け 相互審判	g②負け [-] [-]	h②負け 相互審判
⑥	11:50~	e③勝ち [-] [-]	f③勝ち カミールリア	g③勝ち [-] [-]	h③勝ち 坂田FC	e③負け [-] [-]	f③負け 相互審判	g③負け [-] [-]	h③負け 相互審判
⑦	12:30~	e④負け [-] 6位G三決	f④負け e⑥勝ち	e④勝ち [-] 6位G決勝	f④勝ち f⑥勝ち	g④勝ち [-] [-]	h④勝ち 相互審判	g④負け [-] [-]	h④負け 相互審判
⑧	13:10~	e⑤負け [-] 5位G三決	f⑤負け e⑦勝ち	e⑤勝ち [-] 5位G決勝	f⑤勝ち f⑦勝ち	g⑤勝ち [-] [-]	h⑤勝ち 相互審判	g⑤負け [-] [-]	h⑤負け 相互審判
⑨	13:50~	e⑥負け [-] 4位G三決	f⑥負け e⑧勝ち	e⑥勝ち [-] 4位G決勝	f⑥勝ち f⑧勝ち	g⑥勝ち [-] [-]	h⑥勝ち 相互審判	g⑥負け [-] [-]	h⑥負け 相互審判

※1位トーナメントは審判3人制とし、それ以外は原則1人審判制とします。