

北九州カップ '15 第36回 北九州近県少年サッカー大会 グループ分け

会 場	グループ	県 外	県 外	県 外	支 部	北九州	北九州
ひびき コスモス 運動場 a	A	高田FC (奈良県)	山口SS (山口県)	川副SC (佐賀県)	西南野芥 (福岡支部)	ラソス香月 (八幡西)	ボルク (若 松)
ひびき コスモス 運動場 b	B	明治北SSC (大分県)	長崎ドリーム (長崎県)	ヴァイセ (山口県)	粕屋JSC (筑前支部)	FCみやこ (小倉南)	二島FC (若 松)
ひびき コスモス 運動場 c	C	BIGWAVE (熊本県)	坂田FC (沖縄県)	ミネルバ (大分県)	カメラリア (福岡支部)	神理FC (小倉南)	FUT6 (若 松)
ひびき コスモス 運動場 d	D	広島高陽FC (広島県)	明野西JFC (大分県)	唐津FC (佐賀県)	FARFALLA (筑豊支部)	中井SS (小倉北)	帝 踏 (小倉南)
ひびき コスモス 運動場 e	E	沖縄市FC (沖縄県)	隈之城FC (鹿児島県)	清末FC (山口県)	大川東FC (筑後支部)	ひびきSS (若 松)	FC MOJI (門 司)
ひびき コスモス 運動場 f	F	梶FC (大阪府)	アルバランシア (熊本県)	カティオーラ (大分県)	LAPASION (筑前支部)	小倉南FCJ (小倉南)	上津役SC (八幡西)
ひびき コスモス 運動場 g	G	松山SS (愛媛県)	耆岐SSC (長崎県)	レヴォーナ (佐賀県)	オリエント (筑豊支部)	FP青葉 (若 松)	FC戸畑 (戸 畑)
ひびき コスモス 運動場 h	H	長崎南山 (長崎県)	ヴェジット (大阪府)	ルーチェFC (山口県)	LEGEND (筑後支部)	湯川FA (小倉南)	周防灘FC (京 築)

予選リーグ 1日目 (No.1)

順	時間	ひびきコスモス運動場a (Aグループ)	ひびきコスモス運動場b (Bグループ)	ひびきコスモス運動場c (Cグループ)	ひびきコスモス運動場d (Dグループ)
15分ハーフ		1日目/26日(土) 主審	1日目/26日(土) 主審	1日目/26日(土) 主審	1日目/26日(土) 主審
①	12:00~	ボルク [-] [-] ラソス香月 サイレントベアーズ	二島FC [-] [-] FCみやこ 津田	FUT6 [-] [-] 神理 東谷	帝踏 [-] [-] 中井SS 今川
②	12:45~	西南野芥 [-] [-] 川副SC ラソス香月	粕屋JSC [-] [-] ヴァイセ FCみやこ	カメラリア [-] [-] ミネルバ 神理	FARFALLA [-] [-] 唐津FC 中井SS
③	13:30~	山口SS [-] [-] 高田FC ボルク	ドリームFC [-] [-] 明治北 二島FC	坂田FC [-] [-] BIGWAVE FUT6	明野西 [-] [-] 高陽FC 帝踏
④	14:15~	ラソス香月 [-] [-] 西南野芥 高田FC	FCみやこ [-] [-] 粕屋JSC 明治北	神理 [-] [-] カメラリア BIGWAVE	中井SS [-] [-] FARFALLA 高陽FC
⑤	15:00~	川副SC [-] [-] 山口SS サイレントベアーズ	ヴァイセ [-] [-] ドリームFC 津田	ミネルバ [-] [-] 坂田FC 東谷	唐津FC [-] [-] 明野西 今川
⑥	15:45~	高田FC [-] [-] ボルク 山口SS	明治北 [-] [-] 二島FC ドリームFC	BIGWAVE [-] [-] FUT6 坂田FC	高陽FC [-] [-] 帝踏 明野西

予選リーグ 1日目 (No.2)

順	時間	ひびきコスモス運動場e (Eグループ)	ひびきコスモス運動場f (Fグループ)	ひびきコスモス運動場g (Gグループ)	ひびきコスモス運動場h (Hグループ)
15分ハーフ		1日目/26日(土) 主審	1日目/26日(土) 主審	1日目/26日(土) 主審	1日目/26日(土) 主審
①	12:00~	FC MOJ-I 〔 - 〕 ひびきSSS 折尾西	上津役SSC 〔 - 〕 小倉南FCJ 三菱化学	FC戸畑 〔 - 〕 FP青葉 花尾	周防灘FC 〔 - 〕 湯川FA おんが
②	12:45~	大川東FC 〔 - 〕 清末FC ひびきSSS	LAPASSION 〔 - 〕 カティオーラ 小倉南FCJ	オリエント 〔 - 〕 レヴォーナ FP青葉	LEGEND 〔 - 〕 ルーチエFC 湯川FA
③	13:30~	隈之城 〔 - 〕 沖縄市FC FC MOJ-I	アルバランシア 〔 - 〕 梶FC 上津役SSC	吉岐SSC 〔 - 〕 松山SSS FC戸畑	ヴェジット 〔 - 〕 長崎南山 周防灘FC
④	14:15~	ひびきSSS 〔 - 〕 大川東FC 沖縄市FC	小倉南FCJ 〔 - 〕 LAPASSION 梶FC	FP青葉 〔 - 〕 オリエント 松山SSS	湯川FA 〔 - 〕 LEGEND 長崎南山
⑤	15:00~	清末FC 〔 - 〕 隈之城 折尾西	カティオーラ 〔 - 〕 アルバランシア 三菱化学	レヴォーナ 〔 - 〕 吉岐SSC 花尾	ルーチエFC 〔 - 〕 ヴェジット おんが
⑥	15:45~	沖縄市FC 〔 - 〕 FC MOJ-I 隈之城	梶FC 〔 - 〕 上津役SSC アルバランシア	松山SSS 〔 - 〕 FC戸畑 吉岐SSC	長崎南山 〔 - 〕 周防灘FC ヴェジット

予選リーグ 2日目 (No.1)

順	時間	ひびきコスモス運動場a (Aグループ)		ひびきコスモス運動場b (Bグループ)		ひびきコスモス運動場c (Cグループ)		ひびきコスモス運動場d (Dグループ)		
15分ハーフ		2日目/27日(日)		2日目/27日(日)		2日目/27日(日)		2日目/27日(日)		
			主審		主審		主審		主審	
①	09:15~	西南野芥	高田FC	粕屋JSC	明治北	カメラリア	BIGWAVE	FARFALLA	高陽FC	槻田
②	10:00~	ラソス香月	川副SC	FCみやこ	ヴァイセ	神理FC	ミネルバ	中井SS	唐津FC	FARFALLA
③	10:45~	ボルク	山口SS	二島FC	ドリームFC	帝踏	坂田FC	FUT6	明野西	槻田
④	11:30~	ラソス香月	高田FC	FCみやこ	明治北	神理FC	BIGWAVE	中井SS	高陽FC	唐津FC
⑤	12:15~	ボルク	西南野芥	二島FC	粕屋JSC	帝踏	カメラリア	FUT6	FARFALLA	中井SS
⑥	13:00~	川副SC	高田FC	ヴァイセ	明治北	ミネルバ	BIGWAVE	唐津FC	高陽FC	FUT6
⑦	13:45~	西南野芥	山口SS	粕屋JSC	ドリームFC	カメラリア	坂田FC	FARFALLA	明野西	槻田
⑧	14:30~	ボルク	川副SC	二島FC	ヴァイセ	帝踏	ミネルバ	FUT6	唐津FC	東谷
⑨	15:15~	ラソス香月	山口SS	FCみやこ	ドリームFC	神理FC	坂田FC	中井SS	明野西	FARFALLA

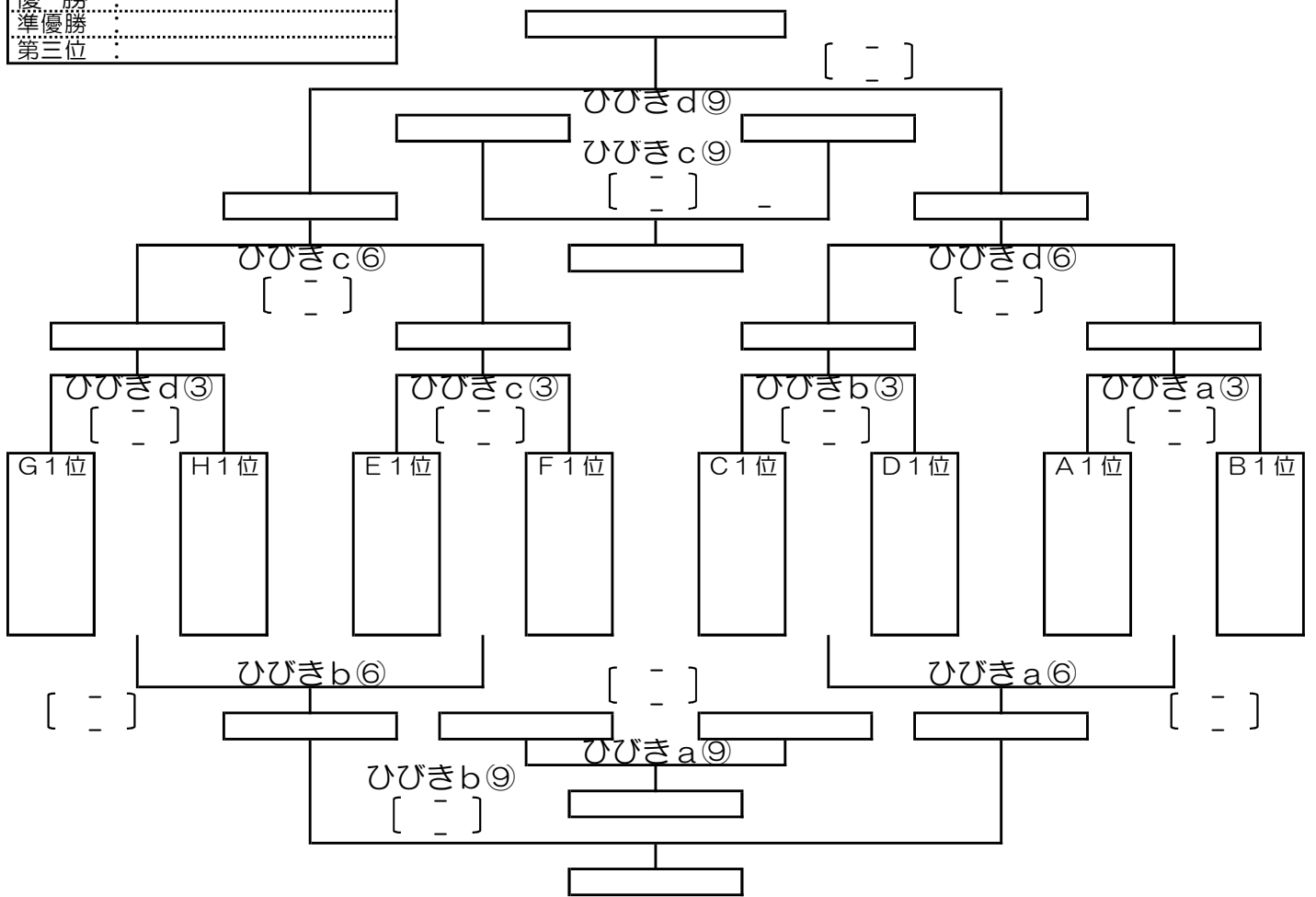
予選リーグ 2日目 (No.2)

順	時間	ひびきコスモス運動場e (Eグループ)		ひびきコスモス運動場f (Fグループ)		ひびきコスモス運動場g (Gグループ)		ひびきコスモス運動場h (Hグループ)		
15分ハーフ		2日目/27日(日)		2日目/27日(日)		2日目/27日(日)		2日目/27日(日)		
			主審		主審		主審		主審	
①	09:15~	大川東FC	沖縄市FC	LAPASSION	梶FC	オリエント	松山SS	LEGEND	長崎南山	A・MOON
②	10:00~	ひびきSS	清末FC	小倉南FCJ	カテイオーラ	FP青葉	レヴォーナ	湯川FA	ルーチエFC	LEGEND
③	10:45~	FC MOJI	隈之城	上津役SC	アルバランシア	FC戸畑	吉岐SSC	周防灘FC	ヴェジット	A・MOON
④	11:30~	ひびきSS	沖縄市FC	小倉南FCJ	カテイオーラ	FP青葉	松山SS	湯川FA	長崎南山	ルーチエFC
⑤	12:15~	FC MOJI	大川東FC	上津役SC	LAPASSION	FC戸畑	オリエント	周防灘FC	LEGEND	湯川FA
⑥	13:00~	清末FC	沖縄市FC	カテイオーラ	梶FC	レヴォーナ	松山SS	ルーチエFC	長崎南山	周防灘FC
⑦	13:45~	大川東FC	隈之城	LAPASSION	アルバランシア	オリエント	吉岐SSC	LEGEND	ヴェジット	藤松
⑧	14:30~	FC MOJI	清末FC	上津役SC	カテイオーラ	FC戸畑	レヴォーナ	周防灘FC	ルーチエFC	LEGEND
⑨	15:15~	ひびきSS	隈之城	小倉南FCJ	アルバランシア	FP青葉	吉岐SSC	湯川FA	ヴェジット	藤松

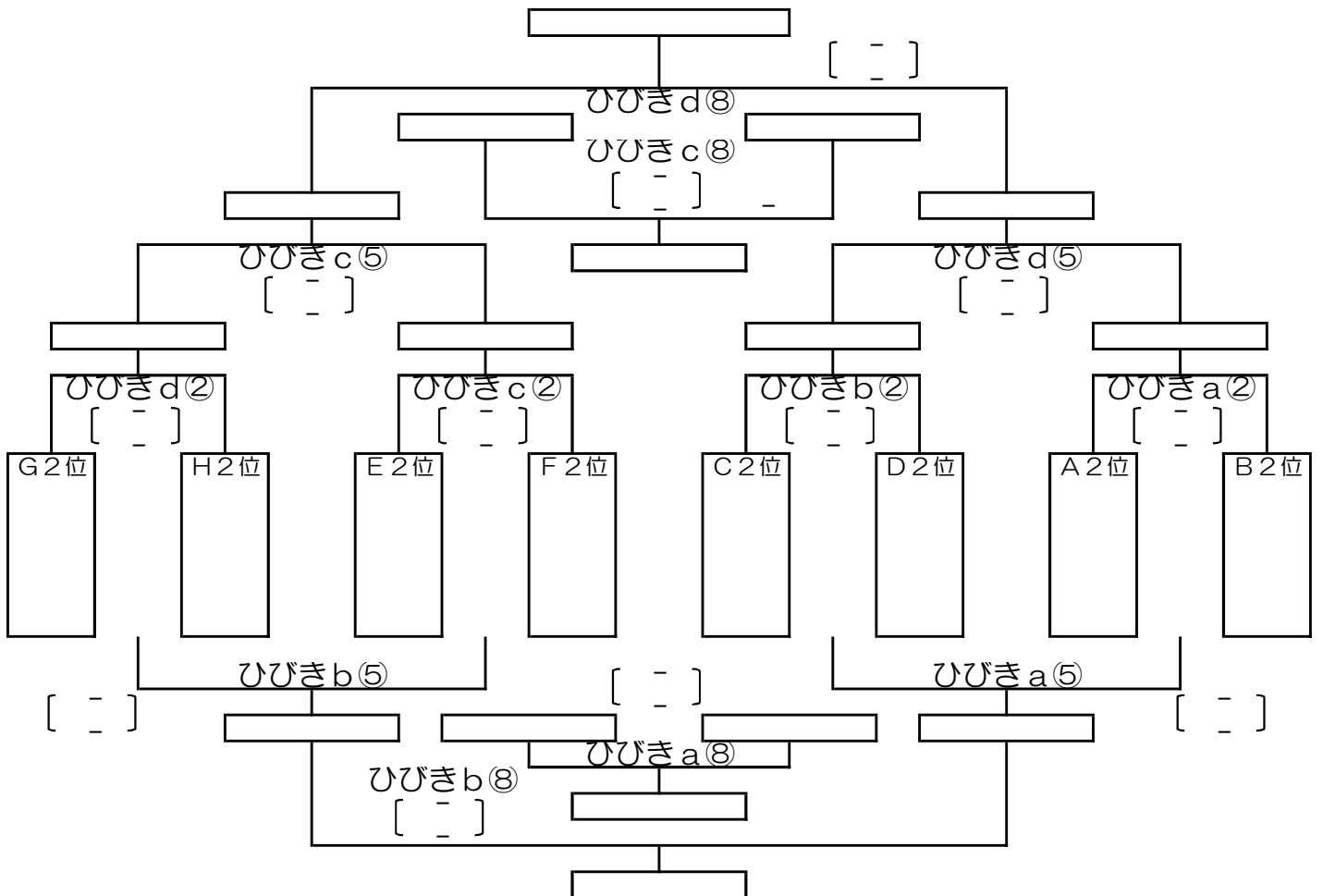
決勝トーナメント試合順

12月28日(月)

優勝	:	
準優勝	:	
第三位	:	

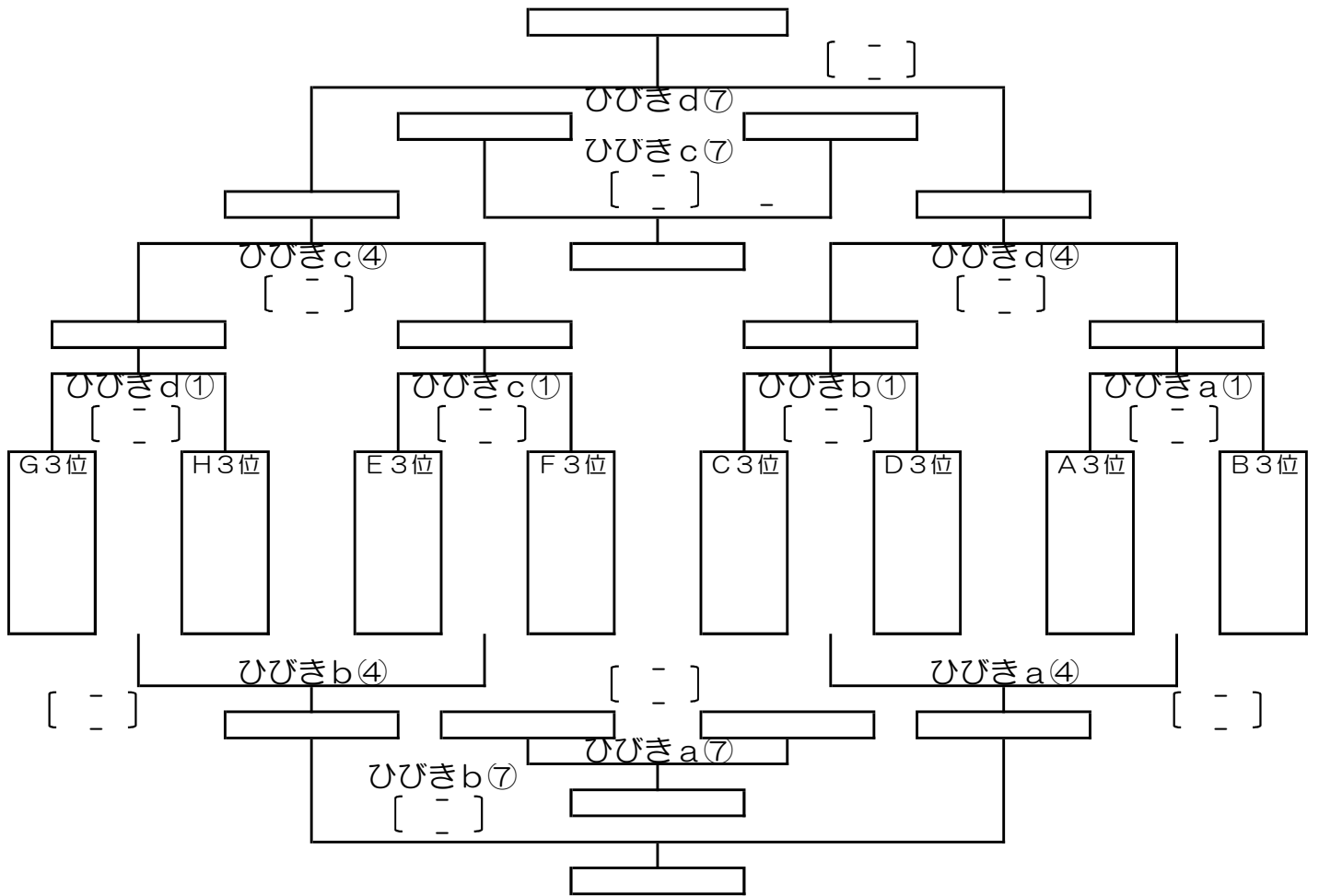


2位グループ トーナメント試合順

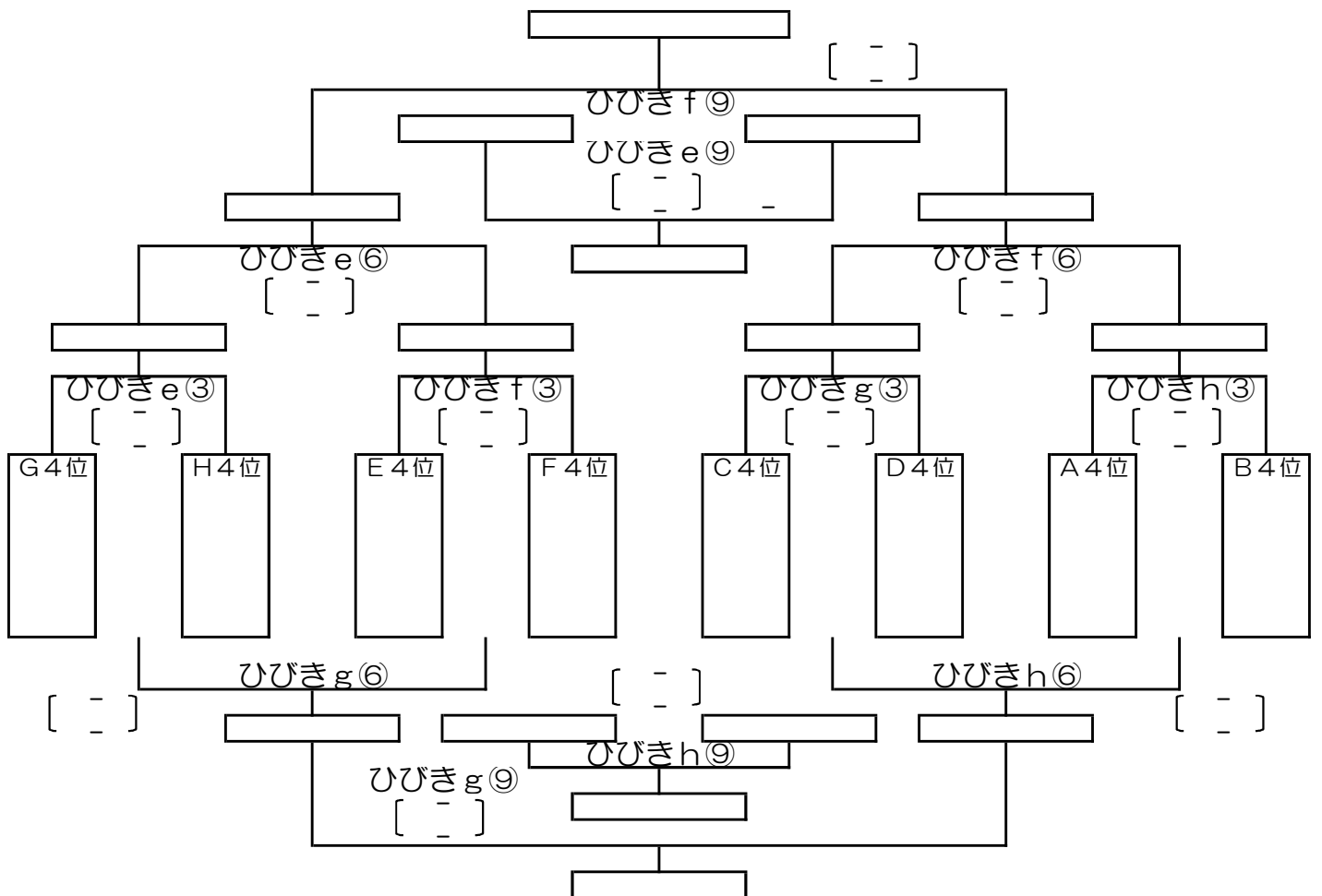


3位グループ トーナメント試合順

12月28日(月)

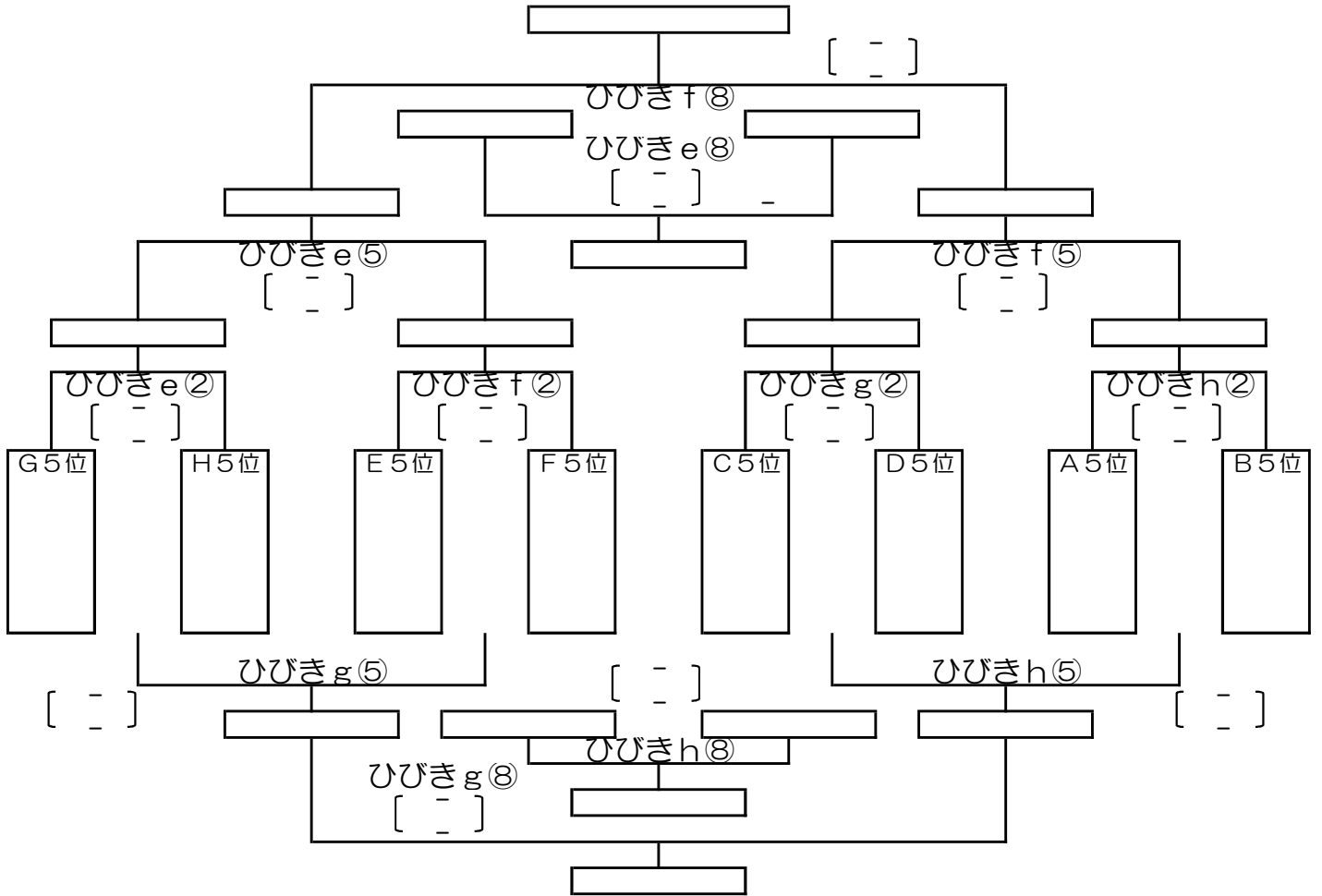


4位グループ トーナメント試合順

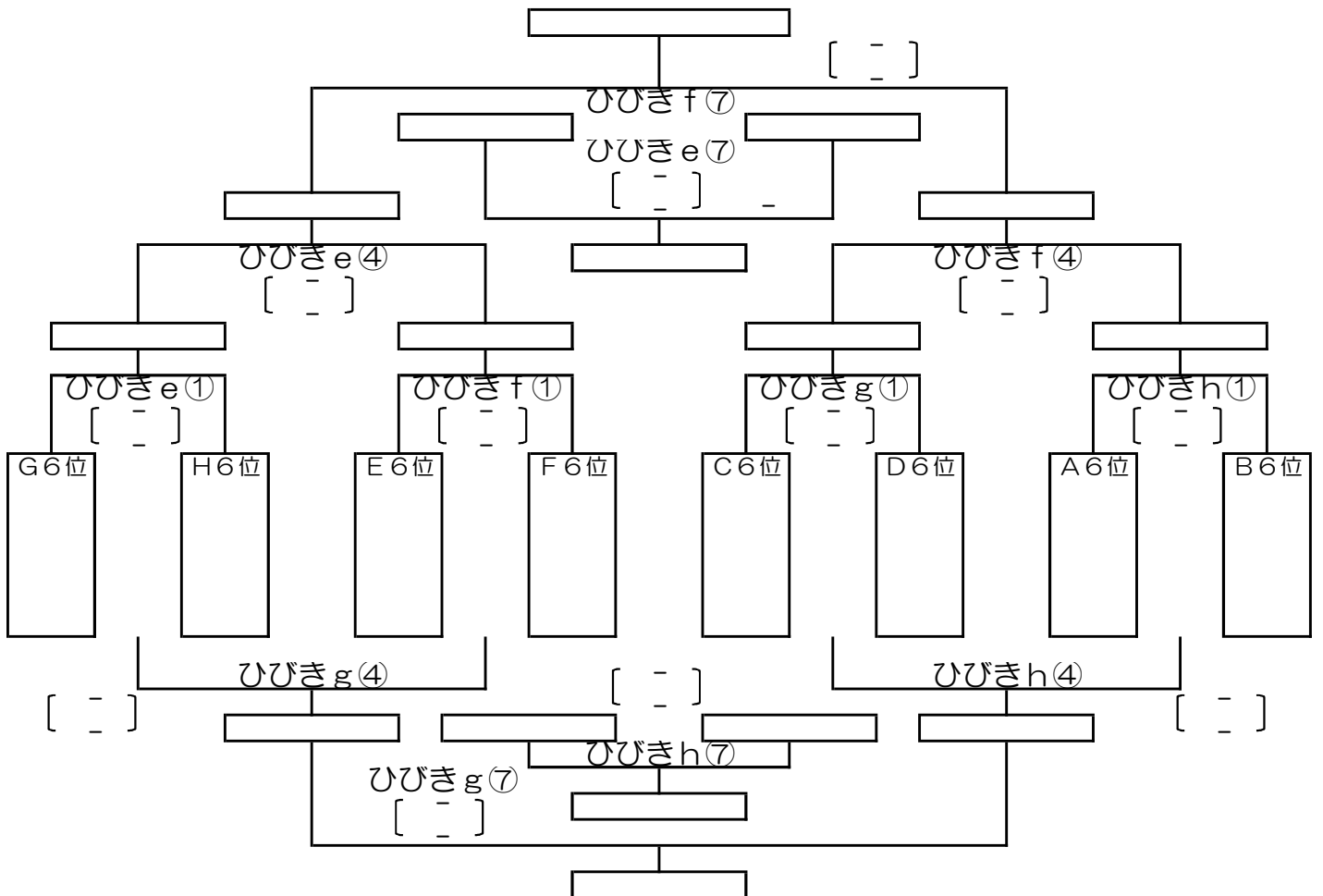


5位グループ トーナメント試合順

12月28日(月)



6位グループ トーナメント試合順



順位決定トーナメント [I]

順	時間	ひびき d		ひびき c		ひびき b		ひびき a	
		3日目/28日(月)	主審	3日目/28日(月)	主審	3日目/28日(月)	主審	3日目/28日(月)	主審
①	09:00~	G 3位	ミジャセロ H 3位	E 3位	岡垣 F 3位	C 3位	築上 D 3位	A 3位	花尾 B 3位
②	09:40~	G 2位	G 3位 H 2位	E 2位	E 3位 F 2位	C 2位	C 3位 D 2位	A 2位	A 3位 B 2位
③	10:20~	G 1位	審判部 H 1位	E 1位	審判部 F 1位	C 1位	審判部 D 1位	A 1位	審判部 B 1位
		WISH、築上		寿山、岡垣		ながなが、小石		PFTC、花尾	
④	11:00~	b ①勝ち	a ①勝ち	d ①勝ち	c ①勝ち	d ①負け	c ①負け	b ①負け	a ①負け
		H 2位		F 2位		相互審判		相互審判	
⑤	11:40~	b ②勝ち	a ②勝ち	d ②勝ち	c ②勝ち	d ②負け	c ②負け	b ②負け	a ②負け
		H 3位		F 3位		相互審判		相互審判	
⑥	12:20~	b ③勝ち	a ③勝ち	d ③勝ち	c ③勝ち	d ③負け	c ③負け	b ③負け	a ③負け
		審判部、審判部		審判部		相互審判		相互審判	
		準決勝		準決勝					
		審判部、審判部		ミジャセロ、犀川					
⑦	13:00~	c ④勝ち	d ④勝ち	c ④負け	d ④負け	b ④勝ち	a ④勝ち	b ④負け	a ④負け
		青山		c ⑥勝ち		相互審判		相互審判	
		3位G決勝		3位G三決					
⑧	13:40~	c ⑤勝ち	d ⑤勝ち	c ⑤負け	d ⑤負け	b ⑤勝ち	a ⑤勝ち	b ⑤負け	a ⑤負け
		ながなが		c ⑦勝ち		相互審判		相互審判	
		2位G決勝		2位G三決					
⑨	14:20~	c ⑥勝ち	d ⑥勝ち	c ⑥負け	d ⑥負け	b ⑥勝ち	a ⑥勝ち	b ⑥負け	a ⑥負け
		審判部、審判部		審判部		相互審判		相互審判	
		決勝戦		三位決定					
		審判部、審判部		青山、AIRS					

※1位トーナメントは審判3人制とし、それ以外は原則1人審判制とします。

順位決定トーナメント [Ⅱ]

順	時間	ひびき e		ひびき f		ひびき g		ひびき h	
		3日目/28日(月)	主審	3日目/28日(月)	主審	3日目/28日(月)	主審	3日目/28日(月)	主審
①	09:00~	G 6位 [-]	H 6位 [-] アスール	E 6位 [-]	F 6位 [-] 小石	C 6位 [-]	D 6位 [-] 犀川	A 6位 [-]	B 6位 [-] A-R-S
②	09:40~	G 5位 [-]	H 5位 [-] G 6位	E 5位 [-]	F 5位 [-] E 6位	C 5位 [-]	D 5位 [-] C 6位	A 5位 [-]	B 5位 [-] A 6位
③	10:20~	G 4位 [-]	H 4位 [-] G 5位	E 4位 [-]	F 4位 [-] E 5位	C 4位 [-]	D 4位 [-] C 5位	A 4位 [-]	B 4位 [-] A 5位
④	11:00~	e ①勝ち [-]	f ①勝ち [-] H 4位	g ①勝ち [-]	h ①勝ち [-] F 4位	e ①負け [-]	f ①負け [-] 相互審判	g ①負け [-]	h ①負け [-] 相互審判
⑤	11:40~	e ②勝ち [-]	f ②勝ち [-] H 6位	g ②勝ち [-]	h ②勝ち [-] F 6位	e ②負け [-]	f ②負け [-] 相互審判	g ②負け [-]	h ②負け [-] 相互審判
⑥	12:20~	e ③勝ち [-]	f ③勝ち [-] H 5位	g ③勝ち [-]	h ③勝ち [-] F 5位	e ③負け [-]	f ③負け [-] 相互審判	g ③負け [-]	h ③負け [-] 相互審判
⑦	13:00~	e ④負け [6位G三決]	f ④負け [-] e ⑥勝ち	e ④勝ち [6位G決勝]	f ④勝ち [-] 寿山	g ④勝ち [-]	h ④勝ち [-] 相互審判	g ④負け [-]	h ④負け [-] 相互審判
⑧	13:40~	e ⑤負け [5位G三決]	f ⑤負け [-] e ⑦勝ち	e ⑤勝ち [5位G決勝]	f ⑤勝ち [-] WISH	g ⑤勝ち [-]	h ⑤勝ち [-] 相互審判	g ⑤負け [-]	h ⑤負け [-] 相互審判
⑨	14:20~	e ⑥負け [4位G三決]	f ⑥負け [-] e ⑧勝ち	e ⑥勝ち [4位G決勝]	f ⑥勝ち [-] PFTC	g ⑥勝ち [-]	h ⑥勝ち [-] 相互審判	g ⑥負け [-]	h ⑥負け [-] 相互審判

※1位トーナメントは審判3人制とし、それ以外は原則1人審判制とします。