

## 北九州カップ'14 第35回 北九州近県少年サッカー大会 予選結果

会 場	グループ	1位	2位	3位	4位	5位	6位
ひびき コスモス 運動場	A	小倉南FCJ (小倉南)	東福岡 (福岡支部)	高田FC (奈良県)	千代SS (八幡西)	ドリームFC (長崎県)	明野西 (大分県)
ひびき コスモス 運動場	B	ソレッソ (熊本県)	唐津FC (佐賀県)	カティオーラ (大分県)	槻田FC (八幡東)	ボルク (若 松)	河 東 (筑前支部)
ひびき コスモス 運動場	C	ミネルバ (大分県)	吉 井 (筑後支部)	二島FC (若 松)	星ヶ丘FC (八幡西)	梶FC (大阪府)	長崎南山 (長崎県)
ひびき コスモス 運動場	D	ラソス香月 (八幡西)	沖縄市FC (沖縄県)	宮田FC (筑豊支部)	中井S.S (小倉北)	ルーチェFC (山口県)	川 副 (佐賀県)
ひびき コスモス 運動場	E	折尾FC (八幡西)	松山SS (愛媛県)	ルーザ (福岡支部)	花岡SSS (山口県)	本城SC (八幡西)	明治北SSC (大分県)
ひびき コスモス 運動場	F	広島高陽FC (広島県)	周防灘FC (京 築)	坂田FC (沖縄県)	FP青葉 (若 松)	杵岐SSC (長崎県)	舞の里FC (筑前支部)
ひびき コスモス 運動場	G	行橋SSS (京 築)	小郡東野SC (筑後支部)	穴生JFC (八幡西)	ヴェジット (大阪府)	隈之城FC (鹿児島県)	レヴォーナ (佐賀県)
ひびき コスモス 運動場	H	ひびきSS (遠 賀)	アルバランシア (熊本県)	オリエント (筑豊支部)	VVN (長崎県)	FC山口 (山口県)	湯川FA (小倉南)

# 予選リーグ 1日目 (No.1)

順	時間	ひびきコスモス運動場a (Aグループ)	ひびきコスモス運動場b (Bグループ)	ひびきコスモス運動場c (Cグループ)	ひびきコスモス運動場d (Dグループ)
15分ハーフ		1日目/26日(金)	1日目/26日(金)	1日目/26日(金)	1日目/26日(金)
		主審	主審	主審	主審
①	12:00~	千代SS $\begin{matrix} 0 & - & 1 \\ & & \\ & & \end{matrix}$ 小倉南FC J 寿山	槻田FC $\begin{matrix} 0 & - & 0 \\ & & \\ 1 & & 0 \end{matrix}$ ボルク ながなが	二島FC $\begin{matrix} 1 & - & 0 \\ & & \\ & & \end{matrix}$ 星ヶ丘FC 菊田	中井S・S $\begin{matrix} 1 & - & 0 \\ & & \\ & & \end{matrix}$ ランス香月 西小倉
②	12:45~	東福岡 $\begin{matrix} 2 & - & 0 \\ & & \\ 4 & & 0 \end{matrix}$ ドリームFC 小倉南FC J	河東 $\begin{matrix} 1 & - & 2 \\ & & \\ 2 & & 2 \end{matrix}$ カテイオーラ ボルク	吉井 $\begin{matrix} 8 & - & 0 \\ & & \\ 8 & & 0 \end{matrix}$ 長崎南山 星ヶ丘FC	宮田FC $\begin{matrix} 1 & - & 1 \\ & & \\ 4 & & 3 \end{matrix}$ ルーチェFC ランス香月
③	13:30~	明野西 $\begin{matrix} 0 & - & 0 \\ & & \\ 0 & & 1 \end{matrix}$ 高田FC 千代SS	唐津FC $\begin{matrix} 1 & - & 0 \\ & & \\ 1 & & 3 \end{matrix}$ ソレツン 槻田FC	ミネルバ $\begin{matrix} 0 & - & 0 \\ & & \\ 2 & & 0 \end{matrix}$ 梶FC 二島FC	川副 $\begin{matrix} 0 & - & 3 \\ & & \\ 0 & & 7 \end{matrix}$ 沖縄市FC 中井S・S
④	14:15~	小倉南FC J $\begin{matrix} 0 & - & 0 \\ & & \\ 1 & & 1 \end{matrix}$ 東福岡 高田FC	ボルク $\begin{matrix} 0 & - & 0 \\ & & \\ 1 & & 0 \end{matrix}$ 河東 ソレツン	星ヶ丘FC $\begin{matrix} 0 & - & 0 \\ & & \\ 0 & & 2 \end{matrix}$ 吉井 梶FC	ランス香月 $\begin{matrix} 2 & - & 0 \\ & & \\ 5 & & 0 \end{matrix}$ 宮田FC 沖縄市FC
⑤	15:00~	ドリームFC $\begin{matrix} 1 & - & 0 \\ & & \\ 1 & & 1 \end{matrix}$ 明野西 東福岡	カテイオーラ $\begin{matrix} 0 & - & 0 \\ & & \\ 0 & & 0 \end{matrix}$ 唐津FC 河東	長崎南山 $\begin{matrix} 0 & - & 4 \\ & & \\ 0 & & 4 \end{matrix}$ ミネルバ 吉井	ルーチェFC $\begin{matrix} 1 & - & 0 \\ & & \\ 1 & & 1 \end{matrix}$ 川副 宮田FC
⑥	15:45~	高田FC $\begin{matrix} 1 & - & 0 \\ & & \\ 1 & & 0 \end{matrix}$ 千代SS 寿山	ソレツン $\begin{matrix} 2 & - & 0 \\ & & \\ 7 & & 0 \end{matrix}$ 槻田FC ながなが	梶FC $\begin{matrix} 0 & - & 4 \\ & & \\ 0 & & 6 \end{matrix}$ 二島FC 菊田	沖縄市FC $\begin{matrix} 0 & - & 1 \\ & & \\ 3 & & 1 \end{matrix}$ 中井S・S 西小倉

## 予選リーグ 1日目 (No.2)

順	時間	ひびきコスモス運動場e (Eグループ)	ひびきコスモス運動場f (Fグループ)	ひびきコスモス運動場g (Gグループ)	ひびきコスモス運動場h (Hグループ)
	15分ハーフ	1日目/26日(金)	1日目/26日(金)	1日目/26日(金)	1日目/26日(金)
		主審	主審	主審	主審
①	12:00~	本城 S C $1 \begin{bmatrix} 0 & -1 \\ 1 & -3 \end{bmatrix} 4$ 折尾 F C 明治北 S S C	F P 青葉 $2 \begin{bmatrix} 1 & -0 \\ 1 & -0 \end{bmatrix} 0$ 周防灘 F C エアーズ	穴生 J F C $1 \begin{bmatrix} 1 & -2 \\ 0 & -2 \end{bmatrix} 4$ 行橋 S S S おんが	湯川 F A $0 \begin{bmatrix} 0 & -4 \\ 0 & -0 \end{bmatrix} 4$ ひびき S S 帝踏
②	12:45~	ルーザ $2 \begin{bmatrix} 1 & -1 \\ 1 & -0 \end{bmatrix} 1$ 花岡 S S S 折尾 F C	舞の里 F C $1 \begin{bmatrix} 1 & -1 \\ 0 & -0 \end{bmatrix} 1$ 壱岐 S S C 周防灘 F C	小郡東野 S C $1 \begin{bmatrix} 0 & -0 \\ 1 & -0 \end{bmatrix} 0$ レヴオーナ 行橋 S S S	オリエント $1 \begin{bmatrix} 1 & -0 \\ 0 & -1 \end{bmatrix} 1$ F C 山口 ひびき S S
③	13:30~	松山 S S $11 \begin{bmatrix} 5 & -0 \\ 6 & -0 \end{bmatrix} 0$ 明治北 S S C 本城 S C	坂田 F C $2 \begin{bmatrix} 1 & -0 \\ 1 & -2 \end{bmatrix} 2$ 広島高陽 F C F P 青葉	隈之城 F C $0 \begin{bmatrix} 0 & -3 \\ 0 & -1 \end{bmatrix} 4$ ヴェジット 穴生 J F C	アルバランシア $2 \begin{bmatrix} 1 & -1 \\ 1 & -0 \end{bmatrix} 1$ V V N 湯川 F A
④	14:15~	折尾 F C $0 \begin{bmatrix} 0 & -0 \\ 0 & -0 \end{bmatrix} 0$ ルーザ ビゴール	周防灘 F C $4 \begin{bmatrix} 1 & -0 \\ 3 & -0 \end{bmatrix} 0$ 舞の里 F C 広島高陽 F C	行橋 S S S $2 \begin{bmatrix} 2 & -0 \\ 0 & -0 \end{bmatrix} 0$ 小郡東野 S C ヴェジット	ひびき S S $1 \begin{bmatrix} 0 & -2 \\ 1 & -0 \end{bmatrix} 2$ オリエント V V N
⑤	15:00~	花岡 S S S $0 \begin{bmatrix} 0 & -2 \\ 0 & -5 \end{bmatrix} 7$ 松山 S S ルーザ	壱岐 S S C $0 \begin{bmatrix} 0 & -1 \\ 0 & -1 \end{bmatrix} 2$ 坂田 F C 舞の里 F C	レヴオーナ $1 \begin{bmatrix} 1 & -1 \\ 0 & -1 \end{bmatrix} 2$ 隈之城 F C 小郡東野 S C	アルバランシア $0 \begin{bmatrix} 0 & -2 \\ 0 & -0 \end{bmatrix} 2$ オリエント アルバランシア
⑥	15:45~	明治北 S S C $0 \begin{bmatrix} 0 & -1 \\ 0 & -3 \end{bmatrix} 4$ 本城 S C ビゴール	広島高陽 F C $3 \begin{bmatrix} 3 & -0 \\ 0 & -0 \end{bmatrix} 0$ F P 青葉 エアーズ	ヴェジット $0 \begin{bmatrix} 0 & -2 \\ 0 & -1 \end{bmatrix} 3$ 穴生 J F C おんが	V V N $3 \begin{bmatrix} 2 & -0 \\ 1 & -0 \end{bmatrix} 0$ 湯川 F A 帝踏

# 予選リーグ 2日目 (No.1)

順	時間	ひびきコスモス運動場a (Aグループ)	ひびきコスモス運動場b (Bグループ)	ひびきコスモス運動場c (Cグループ)	ひびきコスモス運動場d (Dグループ)
15分ハーフ		2日目/27日(土)	主審	2日目/27日(土)	主審
①	09:15~	東福岡 0 $\begin{bmatrix} 0 & -0 \\ 0 & -0 \end{bmatrix}$ 0 高田FC	河東 0 $\begin{bmatrix} 0 & -1 \\ 0 & -5 \end{bmatrix}$ 6 ソレソン FUT6	吉井 6 $\begin{bmatrix} 6 & -0 \\ 0 & -0 \end{bmatrix}$ 0 梶FC WISH	宮田FC 1 $\begin{bmatrix} 1 & -3 \\ 0 & -1 \end{bmatrix}$ 4 沖繩市FC 深町
②	10:00~	小倉南FCJ 7 $\begin{bmatrix} 4 & -0 \\ 3 & -0 \end{bmatrix}$ 0 ドリームFC	ポルク 1 $\begin{bmatrix} 0 & -0 \\ 1 & -1 \end{bmatrix}$ 1 カテイオーラ 唐津FC	星ヶ丘FC 5 $\begin{bmatrix} 5 & -0 \\ 0 & -0 \end{bmatrix}$ 0 長崎南山 ミネルバ	ラソス香月 1 $\begin{bmatrix} 0 & -1 \\ 1 & -0 \end{bmatrix}$ 1 ルーチェFC 川副
③	10:45~	千代SS 2 $\begin{bmatrix} 1 & -0 \\ 1 & -0 \end{bmatrix}$ 0 明野西	梶田FC 1 $\begin{bmatrix} 1 & -0 \\ 0 & -0 \end{bmatrix}$ 0 唐津FC FUT6	二島FC 0 $\begin{bmatrix} 0 & -0 \\ 0 & -1 \end{bmatrix}$ 1 ミネルバ WISH	中井S・S 3 $\begin{bmatrix} 1 & -0 \\ 2 & -1 \end{bmatrix}$ 1 川副 深町
④	11:30~	小倉南FCJ 6 $\begin{bmatrix} 2 & -0 \\ 4 & -0 \end{bmatrix}$ 0 高田FC	ポルク 0 $\begin{bmatrix} 0 & -1 \\ 0 & -1 \end{bmatrix}$ 2 ソレソン カテイオーラ	星ヶ丘FC 1 $\begin{bmatrix} 1 & -1 \\ 0 & -0 \end{bmatrix}$ 1 梶FC 長崎南山	ラソス香月 1 $\begin{bmatrix} 1 & -0 \\ 0 & -0 \end{bmatrix}$ 0 沖繩市FC ルーチェFC
⑤	12:15~	千代SS 1 $\begin{bmatrix} 0 & -0 \\ 1 & -1 \end{bmatrix}$ 1 東福岡	梶田FC 0 $\begin{bmatrix} 0 & -1 \\ 0 & -1 \end{bmatrix}$ 2 河東 ポルク	二島FC 0 $\begin{bmatrix} 0 & -1 \\ 0 & -2 \end{bmatrix}$ 3 吉井 星ヶ丘FC	中井S・S 0 $\begin{bmatrix} 0 & -0 \\ 0 & -0 \end{bmatrix}$ 0 宮田FC ラソス香月
⑥	13:00~	ドリームFC 2 $\begin{bmatrix} 2 & -0 \\ 0 & -2 \end{bmatrix}$ 2 高田FC	カテイオーラ 1 $\begin{bmatrix} 1 & -2 \\ 0 & -1 \end{bmatrix}$ 3 ソレソン 梶田FC	長崎南山 1 $\begin{bmatrix} 0 & -1 \\ 1 & -0 \end{bmatrix}$ 1 梶FC 二島FC	ルーチェFC 2 $\begin{bmatrix} 0 & -1 \\ 2 & -1 \end{bmatrix}$ 2 沖繩市FC 中井S・S
⑦	13:45~	東福岡 2 $\begin{bmatrix} 1 & -0 \\ 1 & -0 \end{bmatrix}$ 0 明野西	河東 0 $\begin{bmatrix} 0 & -2 \\ 0 & -2 \end{bmatrix}$ 4 唐津FC 小倉南S	吉井 1 $\begin{bmatrix} 0 & -1 \\ 1 & -1 \end{bmatrix}$ 2 ミネルバ 上津役	宮田FC 3 $\begin{bmatrix} 3 & -0 \\ 0 & -0 \end{bmatrix}$ 0 川副 ジーク
⑧	14:30~	千代SS 2 $\begin{bmatrix} 0 & -0 \\ 2 & -0 \end{bmatrix}$ 0 ドリームFC	梶田FC 0 $\begin{bmatrix} 0 & -0 \\ 0 & -1 \end{bmatrix}$ 1 カテイオーラ 河東	二島FC 2 $\begin{bmatrix} 1 & -0 \\ 1 & -0 \end{bmatrix}$ 0 長崎南山 吉井	中井S・S 1 $\begin{bmatrix} 1 & -0 \\ 0 & -1 \end{bmatrix}$ 1 ルーチェFC 宮田FC
⑨	15:15~	小倉南FCJ 7 $\begin{bmatrix} 2 & -0 \\ 5 & -0 \end{bmatrix}$ 0 明野西	ポルク 0 $\begin{bmatrix} 0 & -1 \\ 0 & -1 \end{bmatrix}$ 2 唐津FC 小倉南S	星ヶ丘FC 0 $\begin{bmatrix} 0 & -1 \\ 0 & -0 \end{bmatrix}$ 1 ミネルバ 上津役	ラソス香月 2 $\begin{bmatrix} 1 & -0 \\ 1 & -0 \end{bmatrix}$ 0 川副 ジーク

# 予選リーグ 2日目 (No.2)

順	時間	ひびきコスモス運動場e (Eグループ)	ひびきコスモス運動場f (Fグループ)	ひびきコスモス運動場g (Gグループ)	ひびきコスモス運動場h (Hグループ)
15分ハーフ		2日目/27日(土)	2日目/27日(土)	2日目/27日(土)	2日目/27日(土)
		主審	主審	主審	主審
①	09:15~	ルーザ 4 $\begin{bmatrix} 1 & -0 \\ 3 & -0 \end{bmatrix}$ 0 明治北SSC 今川	舞の里FC 0 $\begin{bmatrix} 0 & -3 \\ 0 & -0 \end{bmatrix}$ 3 広島高陽FC 折尾西	小郡東野SC 4 $\begin{bmatrix} 2 & -0 \\ 2 & -2 \end{bmatrix}$ 2 ヴェジット 中原	オリエント 3 $\begin{bmatrix} 3 & -0 \\ 0 & -2 \end{bmatrix}$ 2 V V N 西門司
②	10:00~	折尾FC 4 $\begin{bmatrix} 0 & -0 \\ 4 & -0 \end{bmatrix}$ 0 花岡SSS 松山SS	周防灘FC 2 $\begin{bmatrix} 1 & -0 \\ 1 & -0 \end{bmatrix}$ 0 老岐SSC 坂田FC	行橋SSS 2 $\begin{bmatrix} 1 & -0 \\ 1 & -0 \end{bmatrix}$ 0 レヴォーナ 隈之城FC	ひびきSSS 0 $\begin{bmatrix} 0 & -4 \\ 0 & -0 \end{bmatrix}$ 4 FC山口 アルバランシア
③	10:45~	本城SC 0 $\begin{bmatrix} 0 & -1 \\ 0 & -2 \end{bmatrix}$ 3 松山SSS 今川	F P 青葉 1 $\begin{bmatrix} 0 & -2 \\ 1 & -0 \end{bmatrix}$ 2 坂田FC 折尾西	穴生JFC 4 $\begin{bmatrix} 1 & -1 \\ 3 & -0 \end{bmatrix}$ 1 隈之城FC 中原	湯川FA 0 $\begin{bmatrix} 0 & -1 \\ 0 & -0 \end{bmatrix}$ 1 アルバランシア 西門司
④	11:30~	折尾FC 11 $\begin{bmatrix} 8 & -0 \\ 3 & -0 \end{bmatrix}$ 0 明治北SSC 花岡SSS	周防灘FC 0 $\begin{bmatrix} 0 & -0 \\ 0 & -0 \end{bmatrix}$ 0 広島高陽FC 老岐SSC	行橋SSS 10 $\begin{bmatrix} 7 & -0 \\ 3 & -2 \end{bmatrix}$ 2 ヴェジット レヴォーナ	ひびきSSS 2 $\begin{bmatrix} 2 & -0 \\ 0 & -0 \end{bmatrix}$ 0 V V N FC山口
⑤	12:15~	本城SC 1 $\begin{bmatrix} 1 & -0 \\ 0 & -0 \end{bmatrix}$ 0 ルーザ 折尾FC	F P 青葉 4 $\begin{bmatrix} 1 & -0 \\ 3 & -0 \end{bmatrix}$ 0 舞の里FC 周防灘FC	穴生JFC 0 $\begin{bmatrix} 0 & -0 \\ 0 & -1 \end{bmatrix}$ 1 小郡東野SC 行橋SSS	湯川FA 0 $\begin{bmatrix} 0 & -1 \\ 0 & -0 \end{bmatrix}$ 1 オリエント ひびきSSS
⑥	13:00~	花岡SSS 4 $\begin{bmatrix} 4 & -0 \\ 0 & -0 \end{bmatrix}$ 0 明治北SSC 本城SC	老岐SSC 0 $\begin{bmatrix} 0 & -1 \\ 0 & -0 \end{bmatrix}$ 1 広島高陽FC F P 青葉	レヴォーナ 1 $\begin{bmatrix} 0 & -0 \\ 1 & -2 \end{bmatrix}$ 2 ヴェジット 穴生JFC	FC山口 3 $\begin{bmatrix} 1 & -1 \\ 2 & -4 \end{bmatrix}$ 5 V V N 湯川FA
⑦	13:45~	ルーザ 1 $\begin{bmatrix} 1 & -4 \\ 0 & -0 \end{bmatrix}$ 4 松山SSS 三毛門	舞の里FC 0 $\begin{bmatrix} 0 & -0 \\ 0 & -1 \end{bmatrix}$ 1 坂田FC 犀川	小郡東野SC 3 $\begin{bmatrix} 1 & -0 \\ 2 & -1 \end{bmatrix}$ 1 隈之城FC 稗田	オリエント 1 $\begin{bmatrix} 0 & -1 \\ 1 & -1 \end{bmatrix}$ 2 アルバランシア アムーン
⑧	14:30~	本城SC 1 $\begin{bmatrix} 1 & -1 \\ 0 & -1 \end{bmatrix}$ 2 花岡SSS ルーザ	F P 青葉 1 $\begin{bmatrix} 1 & -1 \\ 0 & -1 \end{bmatrix}$ 2 老岐SSC 舞の里FC	穴生JFC 2 $\begin{bmatrix} 2 & -0 \\ 0 & -0 \end{bmatrix}$ 0 レヴォーナ 小郡東野SC	湯川FA 1 $\begin{bmatrix} 0 & -2 \\ 1 & -1 \end{bmatrix}$ 3 FC山口 オリエント
⑨	15:15~	折尾FC 4 $\begin{bmatrix} 0 & -0 \\ 4 & -0 \end{bmatrix}$ 0 松山SSS 三毛門	周防灘FC 4 $\begin{bmatrix} 0 & -1 \\ 4 & -0 \end{bmatrix}$ 1 坂田FC 犀川	行橋SSS 9 $\begin{bmatrix} 5 & -0 \\ 4 & -0 \end{bmatrix}$ 0 隈之城FC 稗田	ひびきSSS 2 $\begin{bmatrix} 1 & -0 \\ 1 & -0 \end{bmatrix}$ 0 アルバランシア アムーン

## グループ別勝敗表

### [ A グループ ]

	千代SS	小倉南FCJ	東福岡	ドリームFC	明野西	高田FC	勝	負	分	勝点	総得点	失点	得失差	順位
千代SS		0 ● 1	1 △ 1	2 ◎ 0	2 ◎ 1	0 ● 1	2	2	1	7	5	4	1	4
小倉南FCJ	1 ◎ 0		1 △ 1	7 ◎ 0	7 ◎ 0	6 ◎ 0	4	0	1	13	22	1	21	1
東福岡	1 △ 1	1 △ 1		4 ◎ 0	2 ◎ 0	3 ◎ 0	3	0	2	11	11	2	9	2
ドリームFC	0 ● 2	0 ● 7	0 ● 4		1 △ 1	2 △ 2	0	3	2	2	3	16	-13	5
明野西	1 ● 2	0 ● 7	0 ● 2	1 △ 1		0 ● 1	0	4	1	1	2	13	-11	6
高田FC	1 ◎ 0	0 ● 6	0 ● 3	2 △ 2	1 ◎ 0		2	2	1	7	4	11	-7	3

### [ B グループ ]

	槻田FC	ボルク	河東	カティオーラ	唐津FC	ソレッソ	勝	負	分	勝点	総得点	失点	得失差	順位
槻田FC		1 ◎ 0	0 ● 2	0 ● 1	1 ◎ 0	0 ● 7	2	3	0	6	2	10	-8	4
ボルク	0 ● 1		1 ◎ 0	1 △ 1	0 ● 2	0 ● 2	1	3	1	4	2	6	-4	5
河東	2 ◎ 0	0 ● 1		2 △ 2	0 ● 4	0 ● 6	1	3	1	4	4	13	-9	6
カティオーラ	1 ◎ 0	1 △ 1	2 △ 2		0 △ 0	1 ● 3	1	1	3	6	5	6	-1	3
唐津FC	0 ● 1	2 ◎ 0	4 ◎ 0	0 △ 0		1 ● 3	2	2	1	7	7	4	3	2
ソレッソ	7 ◎ 0	2 ◎ 0	6 ◎ 0	3 ◎ 1	3 ◎ 1		5	0	0	15	21	2	19	1

### [ C グループ ]

	二島FC	星ヶ丘FC	吉井	長崎南山	ミネルバ	梶FC	勝	負	分	勝点	総得点	失点	得失差	順位
二島FC		1 △ 1	0 ● 3	2 ◎ 0	0 ● 1	6 ◎ 0	2	2	1	7	9	5	4	3
星ヶ丘FC	1 △ 1		0 ● 2	5 ◎ 0	0 ● 1	1 △ 1	1	2	2	5	7	5	2	4
吉井	3 ◎ 0	2 ◎ 0		8 ◎ 0	1 ● 2	6 ◎ 0	4	1	0	12	20	2	18	2
長崎南山	0 ● 2	0 ● 5	0 ● 8		0 ● 4	1 △ 1	0	4	1	1	1	20	-19	6
ミネルバ	1 ◎ 0	1 ◎ 0	2 ◎ 1	4 ◎ 0		2 ◎ 0	5	0	0	15	10	1	9	1
梶FC	0 ● 6	1 △ 1	0 ● 6	1 △ 1	0 ● 2		0	3	2	2	2	16	-14	5

### [ D グループ ]

	中井S.S	ランス香月	宮田FC	ルーチェFC	川副	沖縄市FC	勝	負	分	勝点	総得点	失点	得失差	順位
中井S.S		1 △ 1	0 △ 0	1 △ 1	3 ◎ 1	1 ● 3	1	1	3	6	6	6	0	4
ランス香月	1 △ 1		5 ◎ 0	1 △ 1	2 ◎ 0	1 ◎ 0	3	0	2	11	10	2	8	1
宮田FC	0 △ 0	0 ● 5		4 ◎ 3	3 ◎ 0	1 ● 3	2	2	1	7	8	11	-3	3
ルーチェFC	1 △ 1	1 △ 1	3 ● 4		1 △ 1	2 △ 2	0	1	4	4	8	9	-1	5
川副	1 ● 3	0 ● 2	0 ● 3	1 △ 1		0 ● 7	0	4	1	1	2	16	-14	6
沖縄市FC	3 ◎ 1	0 ● 1	3 ◎ 1	2 △ 2	7 ◎ 0		3	1	1	10	15	5	10	2

## グループ別勝敗表

### [ E グループ ]

	本城SC	折尾FC	ルーザ	花岡SSS	松山SS	明治北SSC	勝	負	分	勝点	総得点	失点	得失差	順位
本城SC		1 ● 4	1 ◎ 0	1 ● 2	0 ● 2	4 ◎ 0	2	3	0	6	7	8	-1	5
折尾FC	4 ◎ 1		0 △ 0	4 ◎ 0	4 ◎ 0	11 ◎ 0	4	0	1	13	23	1	22	1
ルーザ	0 ● 1	0 △ 0		2 ◎ 1	1 ● 4	4 ◎ 0	2	2	1	7	7	6	1	3
花岡SSS	2 ◎ 1	0 ● 4	1 ● 2		0 ● 7	4 ◎ 0	2	3	0	6	7	14	-7	4
松山SS	2 ◎ 0	0 ● 4	4 ◎ 1	7 ◎ 0		11 ◎ 0	4	1	0	12	24	5	19	2
明治北SSC	0 ● 4	0 ● 11	0 ● 4	0 ● 4	0 ● 11		0	5	0	0	0	34	-34	6

### [ F グループ ]

	FP青葉	周防灘FC	舞の里FC	壱岐SSC	坂田FC	広島高陽FC	勝	負	分	勝点	総得点	失点	得失差	順位
FP青葉		2 ◎ 0	4 ◎ 0	1 ● 2	1 ● 2	0 ● 3	2	3	0	6	8	7	1	4
周防灘FC	0 ● 2		4 ◎ 0	2 ◎ 0	4 ◎ 1	0 △ 0	3	1	1	10	10	3	7	2
舞の里FC	0 ● 4	0 ● 4		1 △ 1	0 ● 1	0 ● 3	0	4	1	1	1	13	-12	6
壱岐SSC	2 ◎ 1	0 ● 2	1 △ 1		0 ● 2	0 ● 1	1	3	1	4	3	7	-4	5
坂田FC	2 ◎ 1	1 ● 4	1 ◎ 0	2 ◎ 0		2 △ 2	3	1	1	10	8	7	1	3
広島高陽FC	3 ◎ 0	0 △ 0	3 ◎ 0	1 ◎ 0	2 △ 2		3	0	2	11	9	2	7	1

### [ G グループ ]

	穴生JFC	行橋SSS	小郡東野SC	レヴォーナ	隈之城FC	ヴェジット	勝	負	分	勝点	総得点	失点	得失差	順位
穴生JFC		1 ● 4	0 ● 1	2 ◎ 0	4 ◎ 1	3 ◎ 0	3	2	0	9	10	6	4	3
行橋SSS	4 ◎ 1		2 ◎ 0	2 ◎ 0	9 ◎ 0	10 ◎ 2	5	0	0	15	27	3	24	1
小郡東野SC	1 ◎ 0	0 ● 2		1 ◎ 0	3 ◎ 1	4 ◎ 2	4	1	0	12	9	5	4	2
レヴォーナ	0 ● 2	0 ● 2	0 ● 1		1 ● 2	1 ● 2	0	5	0	0	2	9	-7	6
隈之城FC	1 ● 4	0 ● 9	1 ● 3	2 ◎ 1		0 ● 4	1	4	0	3	4	21	-17	5
ヴェジット	0 ● 3	2 ● 10	2 ● 4	2 ◎ 1	4 ◎ 0		2	3	0	6	10	18	-8	4

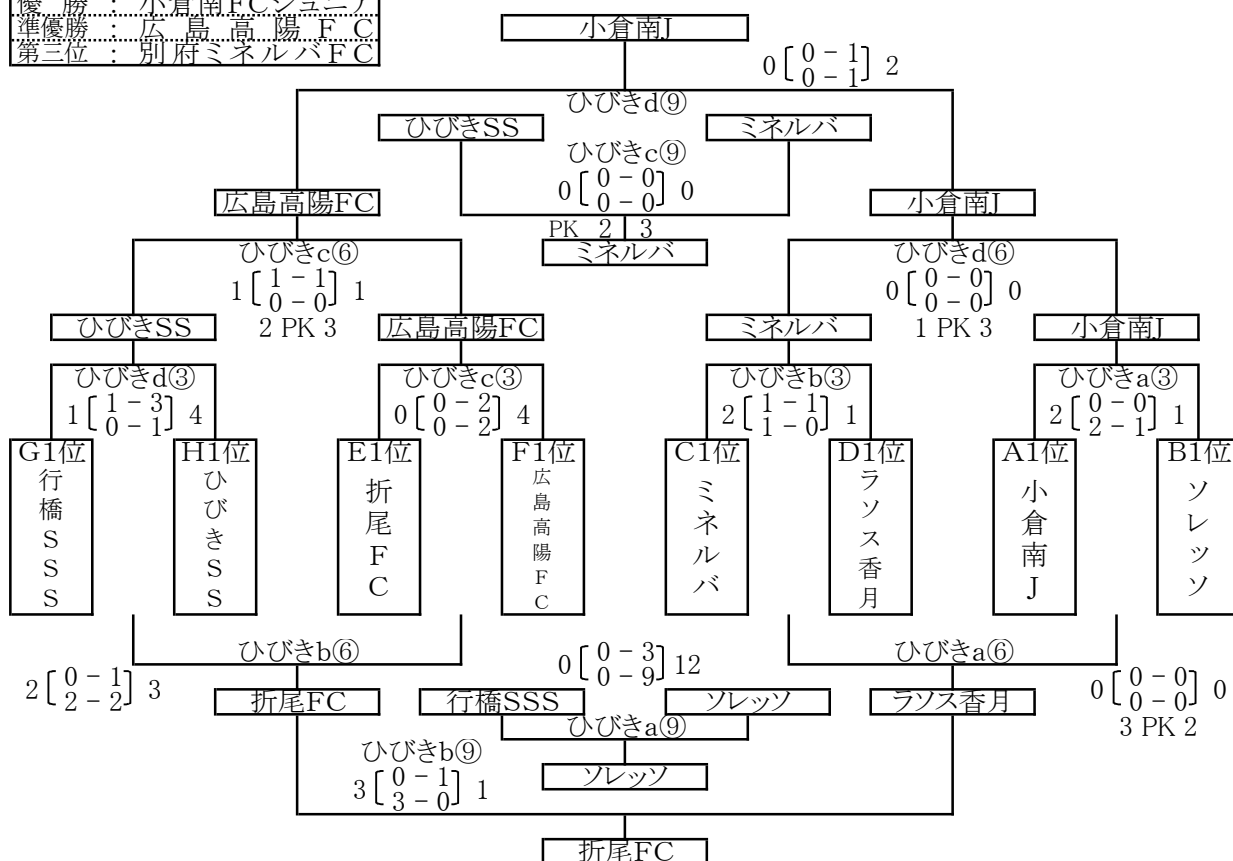
### [ H グループ ]

	湯川FA	ひびきSS	オリエント	FC山口	アルバランシア	VVN	勝	負	分	勝点	総得点	失点	得失差	順位
湯川FA		0 ● 4	0 ● 1	1 ● 3	0 ● 1	0 ● 3	0	5	0	0	1	12	-11	6
ひびきSS	4 ◎ 0		1 ● 2	4 ◎ 0	2 ◎ 0	2 ◎ 0	4	1	0	12	13	2	11	1
オリエント	1 ◎ 0	2 ◎ 1		1 △ 1	1 ● 2	3 ◎ 2	3	1	1	10	8	6	2	3
FC山口	3 ◎ 1	0 ● 4	1 △ 1		0 ● 2	3 ● 5	1	3	1	4	7	13	-6	5
アルバランシア	1 ◎ 0	0 ● 2	2 ◎ 1	2 ◎ 0		2 ◎ 1	4	1	0	12	7	4	3	2
VVN	3 ◎ 0	0 ● 2	2 ● 3	5 ◎ 3	1 ● 2		2	3	0	6	11	10	1	4

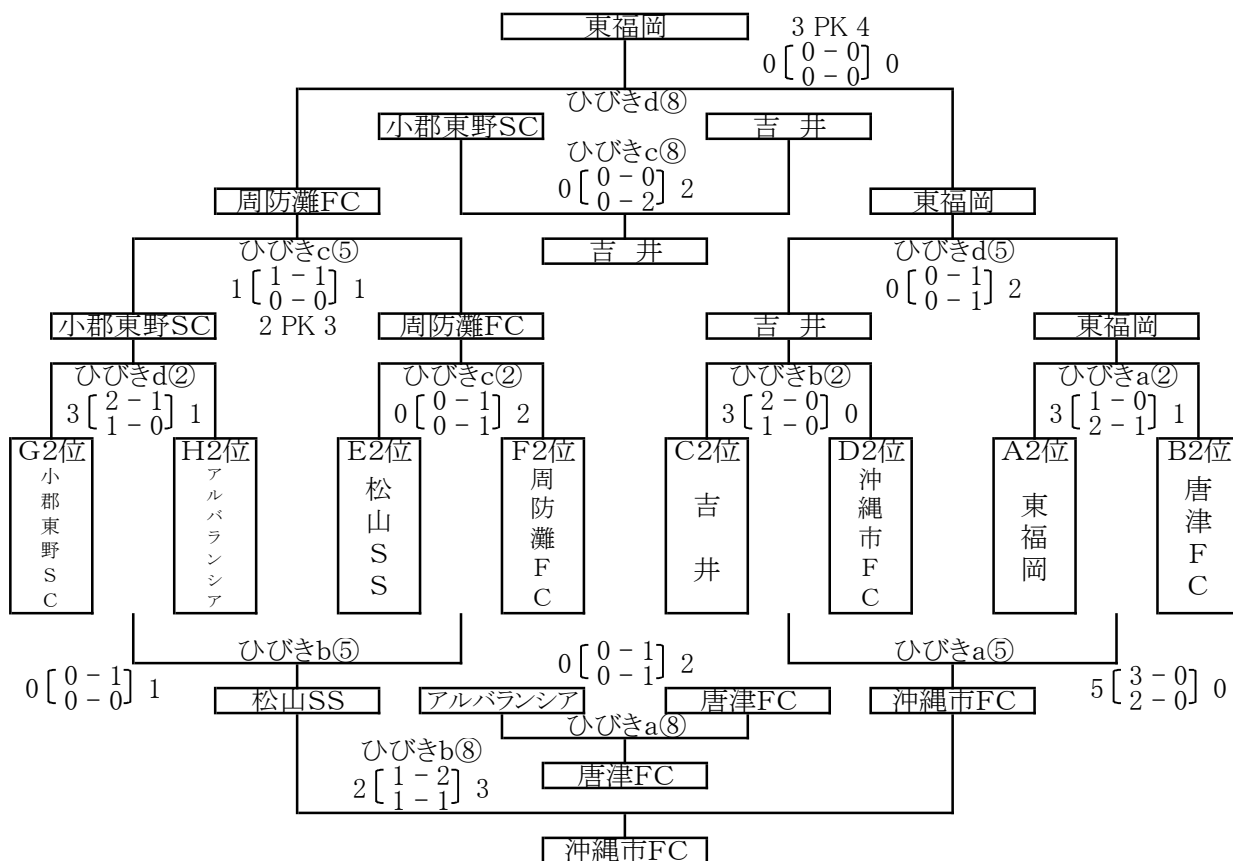
# 決勝トーナメント試合順

12月28日(日)

優勝：小倉南FCジュニア  
 準優勝：広島高陽FC  
 第三位：別府ミネルバFC



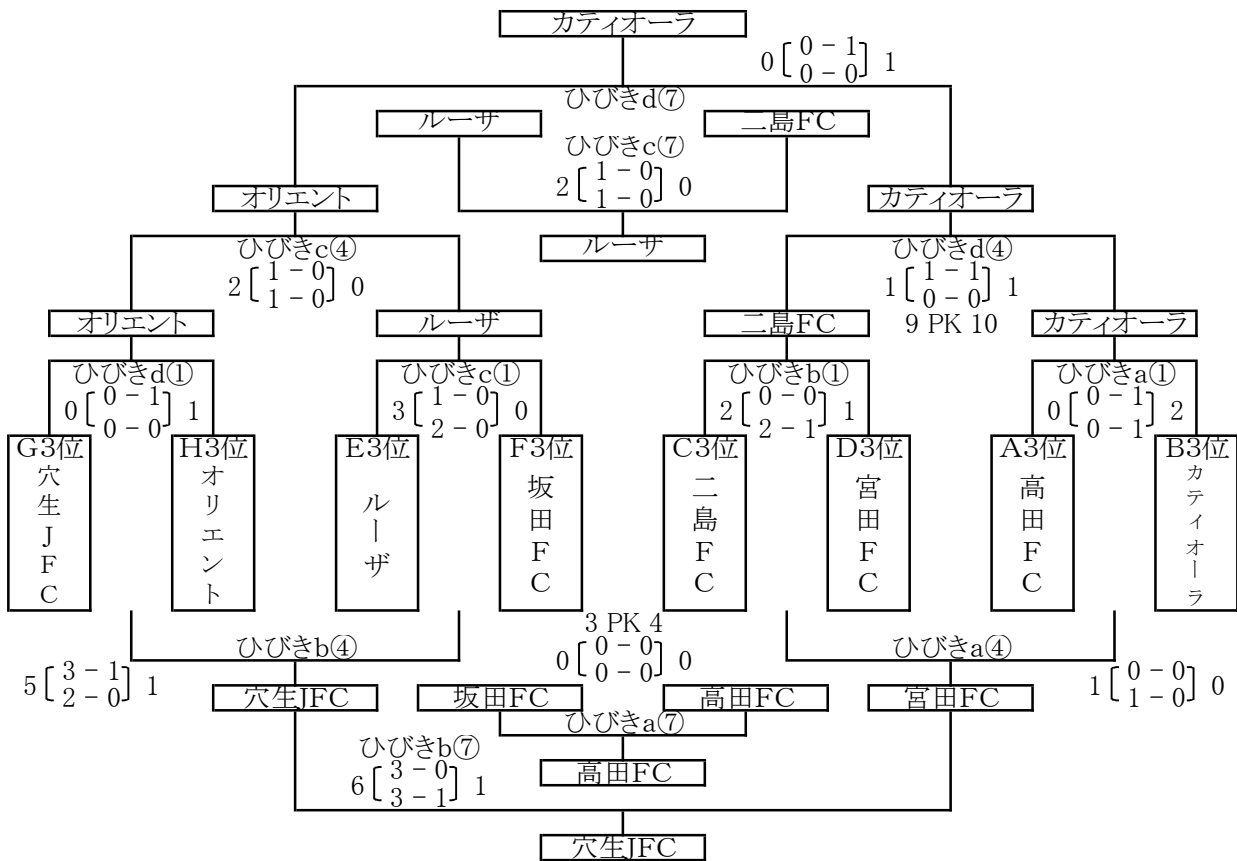
# 2位グループ トーナメント試合順



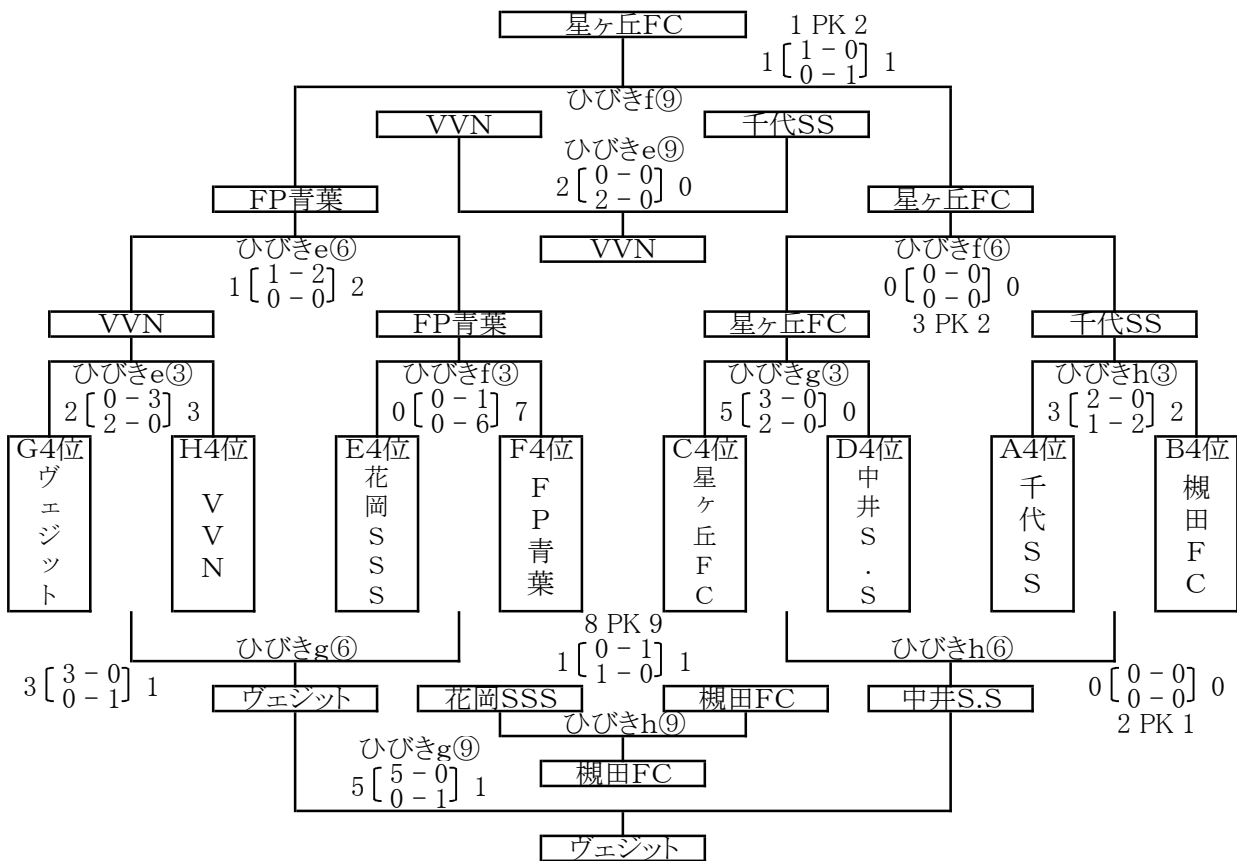


### 3位グループ トーナメント試合順

12月28日(日)

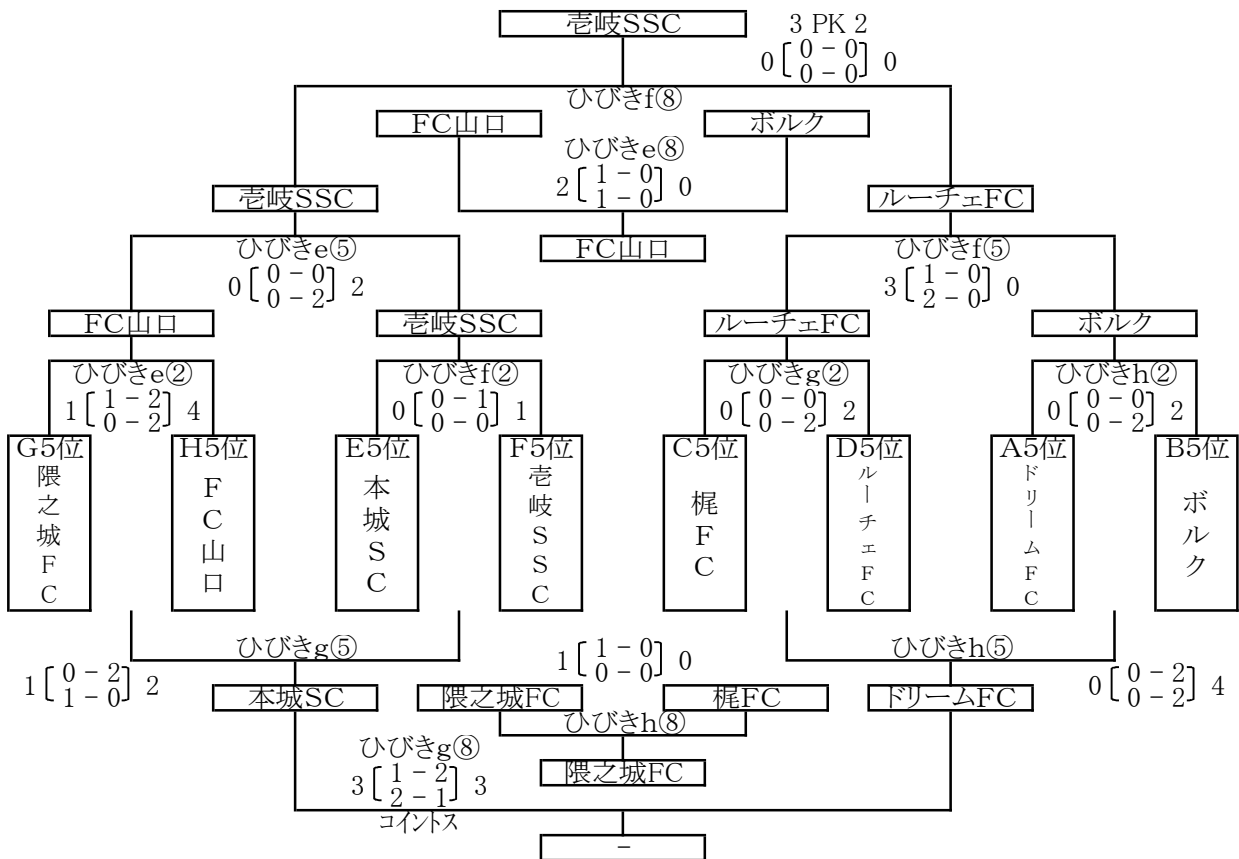


### 4位グループ トーナメント試合順

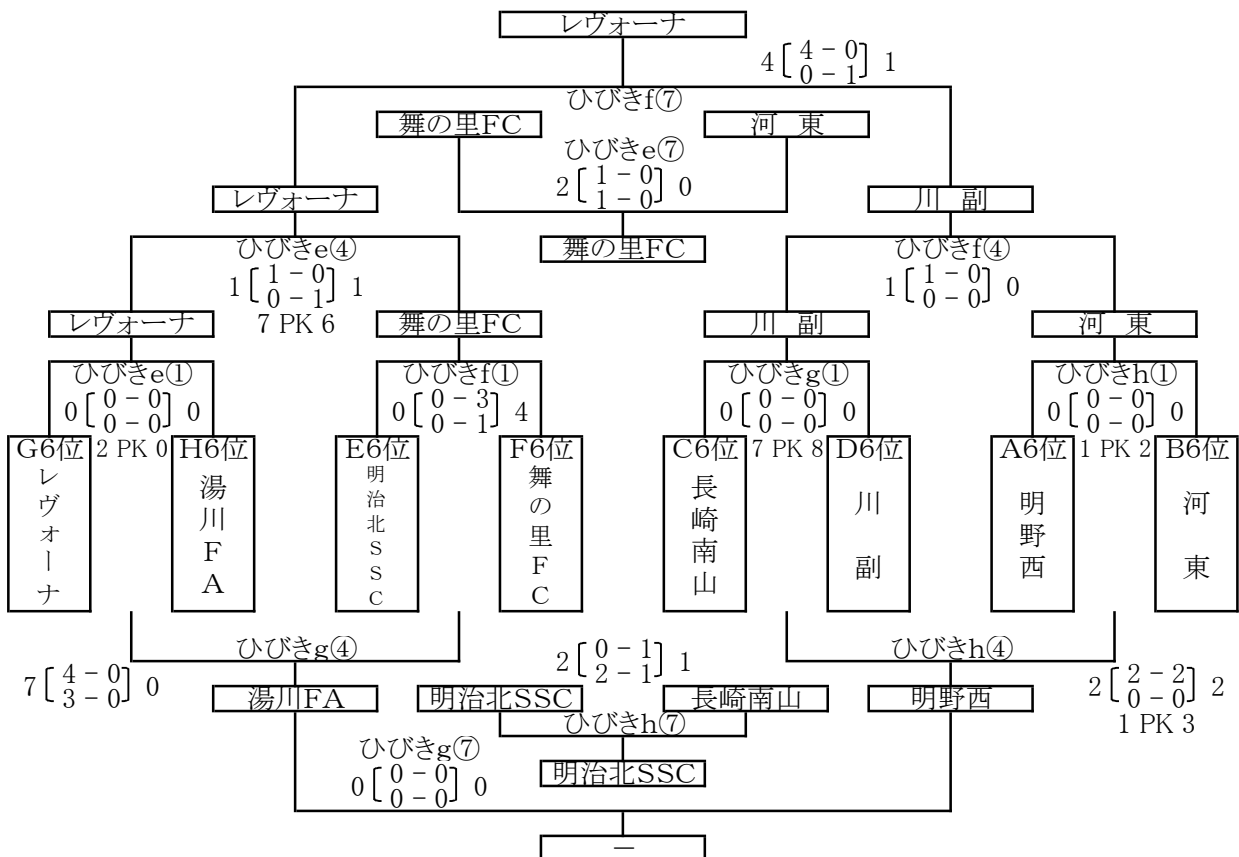


# 5位グループ トーナメント試合順

12月28日(日)



# 6位グループ トーナメント試合順



# 順位決定トーナメント [I]

順	時間	ひびき d		ひびき c		ひびき b		ひびき a	
		3日目/28日(日)	主審	3日目/28日(日)	主審	3日目/28日(日)	主審	3日目/28日(日)	主審
①	09:00~	穴生 JFC 0 [ 0 - 1 ] 1 0 [ 0 - 0 ]	オリエン ト	ルーザ 3 [ 1 - 0 ] 0 2 [ 2 - 0 ]	坂田 FC 沢見大谷	二島 FC 2 [ 0 - 0 ] 1 2 [ 2 - 1 ]	宮田 FC 花尾	高田 FC 0 [ 0 - 1 ] 2 0 [ 0 - 1 ]	カテイオー ラ
②	09:40~	小郡東野 SC 3 [ 2 - 1 ] 1 1 [ 1 - 0 ]	穴生 JFC アルブラ ンシア	松山 SS 0 [ 0 - 1 ] 2 0 [ 0 - 1 ]	周防灘 FC ルーザ	吉井 3 [ 2 - 0 ] 0 1 [ 1 - 0 ]	沖繩市 FC 二島 FC	東福岡 3 [ 1 - 0 ] 1 2 [ 2 - 1 ]	唐津 FC 高田 FC
③	10:20~	行橋 SSS 1 [ 1 - 3 ] 4 0 [ 0 - 1 ]	ひびき SS 審判部	折尾 FC 0 [ 0 - 2 ] 4 0 [ 0 - 2 ]	広島高陽 FC 審判部	ミネルバ 2 [ 1 - 1 ] 1 1 [ 1 - 0 ]	ランス香月 審判部	小倉南 J 2 [ 0 - 0 ] 1 2 [ 2 - 1 ]	ソレツ ン
④	11:00~	二島 FC 1 [ 1 - 1 ] 1 PK 9-10 0 [ 0 - 0 ]	カテイオー ラ	オリエン ト	ルーザ 2 [ 1 - 0 ] 0 1 [ 1 - 0 ]	穴生 JFC 5 [ 3 - 1 ] 1 2 [ 2 - 0 ]	坂田 FC 東谷	宮田 FC 1 [ 0 - 0 ] 0 1 [ 1 - 0 ]	高田 FC アス ール
⑤	11:40~	吉井 0 [ 0 - 1 ] 2 0 [ 0 - 1 ]	オリエン ト	小郡東野 SC 1 [ 1 - 1 ] 1 PK 2-3 0 [ 0 - 0 ]	周防灘 FC 坂田 FC	アルブラ ンシア	松山 SS 宮田 FC	沖繩市 FC 5 [ 3 - 0 ] 0 2 [ 2 - 0 ]	唐津 FC カテイ オーラ
⑥	12:20~	ミネルバ 0 [ 0 - 0 ] 0 PK 1-3 0 [ 0 - 0 ]	小倉南 J 審判部	ひびき SS 1 [ 1 - 1 ] 1 PK 2-3 0 [ 0 - 0 ]	広島高陽 FC 審判部	行橋 SSS 2 [ 0 - 1 ] 3 2 [ 2 - 2 ]	折尾 FC 松山 SS	ランス香月 0 [ 0 - 0 ] 0 PK 3-2 0 [ 0 - 0 ]	ソレツ ン
⑦	13:00~	オリエン ト	カテイオー ラ	ルーザ 2 [ 3位G3決 0 - 0 ] 0 1 [ 1 - 0 ]	二島 FC 門司	穴生 JFC 6 [ 3 - 0 ] 1 3 [ 3 - 1 ]	宮田 FC 折尾 FC	坂田 FC 2 [ 0 - 0 ] 2 PK 3-4 2 [ 2 - 2 ]	高田 FC ランス 香月
⑧	13:40~	周防灘 FC 0 [ 2位G決 0 - 0 ] 0 PK 3-4 0 [ 0 - 0 ]	東福岡 Sベア ーズ	小郡東野 SC 0 [ 2位G3決 0 - 0 ] 2 0 [ 0 - 2 ]	吉井 三菱化 学	松山 SS 2 [ 1 - 2 ] 3 1 [ 1 - 1 ]	沖繩市 FC 宮田 FC	アルブラ ンシア	唐津 FC 高田 FC
⑨	14:20~	広島高陽 FC 0 [ 決勝戦 0 - 1 ] 2 0 [ 決勝戦 0 - 1 ]	小倉南 J 審判部	ひびき SS 0 [ 3位決定 0 - 0 ] 0 PK 2-3 0 [ 0 - 0 ]	ミネルバ 審判部	折尾 FC 3 [ 5位 6位決定 0 - 1 ] 1 3 [ 3 - 0 ]	ランス香月 沖繩市 FC	行橋 SSS 0 [ 7位 8位決定 0 - 3 ] 12 0 [ 0 - 9 ]	ソレツ ン

※1位トーナメントは審判3人制とし、それ以外は原則1人審判制とします。

# 順位決定トーナメント [II]

順	時間	ひびき e		ひびき f		ひびき g		ひびき h	
		3日目/28日(日)	主審	3日目/28日(日)	主審	3日目/28日(日)	主審	3日目/28日(日)	主審
①	09:00~	レヴォーナ 0 $\begin{bmatrix} 0 & - & 0 \\ & PK & \\ & 2-0 & \\ 0 & - & 0 \end{bmatrix}$ 0	湯川 F A 浅川	明治北 S S C 0 $\begin{bmatrix} 0 & - & 3 \\ & & \\ 0 & - & 1 \end{bmatrix}$ 4	舞の里 F C A X I O	長崎南山 0 $\begin{bmatrix} 0 & - & 0 \\ & PK & \\ & 7-8 & \\ 0 & - & 0 \end{bmatrix}$ 0	川本 副部	明野西 0 $\begin{bmatrix} 0 & - & 0 \\ & PK & \\ & 1-2 & \\ 0 & - & 0 \end{bmatrix}$ 0	河東 津田
②	09:40~	隈之城 F C 1 $\begin{bmatrix} 1 & - & 2 \\ & & \\ 0 & - & 2 \end{bmatrix}$ 4	レヴォーナ F C 山口	本城 S C 0 $\begin{bmatrix} 0 & - & 1 \\ & & \\ 0 & - & 0 \end{bmatrix}$ 1	老岐 S S C 明治北 S S C	梶 F C 0 $\begin{bmatrix} 0 & - & 0 \\ & & \\ 0 & - & 2 \end{bmatrix}$ 2	ルーチェ F C 長崎南山	ドリーム F C 0 $\begin{bmatrix} 0 & - & 0 \\ & & \\ 0 & - & 2 \end{bmatrix}$ 2	ボルク 明野西
③	10:20~	ヴェジツト 2 $\begin{bmatrix} 0 & - & 3 \\ & & \\ 2 & - & 0 \end{bmatrix}$ 3	隈之城 F C V V N	花岡 S S S 0 $\begin{bmatrix} 0 & - & 1 \\ & & \\ 0 & - & 6 \end{bmatrix}$ 7	F P 青葉 本城 S C	星ヶ丘 F C 5 $\begin{bmatrix} 3 & - & 0 \\ & & \\ 2 & - & 0 \end{bmatrix}$ 0	中井 S S 梶 F C	千代 S S 3 $\begin{bmatrix} 2 & - & 0 \\ & & \\ 1 & - & 2 \end{bmatrix}$ 2	梶田 F C ドリーム F C
④	11:00~	レヴォーナ 1 $\begin{bmatrix} 1 & - & 0 \\ & PK & \\ & 7-6 & \\ 0 & - & 1 \end{bmatrix}$ 1	舞の里 F C V V N	川副 1 $\begin{bmatrix} 1 & - & 0 \\ & & \\ 0 & - & 0 \end{bmatrix}$ 0	河東 F P 青葉	湯川 F A 7 $\begin{bmatrix} 4 & - & 0 \\ & & \\ 3 & - & 0 \end{bmatrix}$ 0	明治北 S S C 中井 S S	長崎南山 2 $\begin{bmatrix} 2 & - & 2 \\ & PK & \\ & 1-3 & \\ 0 & - & 0 \end{bmatrix}$ 2	明野西 梶田 F C
⑤	11:40~	F C 山口 0 $\begin{bmatrix} 0 & - & 0 \\ & & \\ 0 & - & 2 \end{bmatrix}$ 2	老岐 S S C 湯川 F A	ルーチェ F C 3 $\begin{bmatrix} 1 & - & 0 \\ & & \\ 2 & - & 0 \end{bmatrix}$ 0	ボルク 舞の里 F C	隈之城 F C 1 $\begin{bmatrix} 0 & - & 2 \\ & & \\ 1 & - & 0 \end{bmatrix}$ 2	本城 S C 川副	梶 F C 0 $\begin{bmatrix} 0 & - & 2 \\ & & \\ 0 & - & 2 \end{bmatrix}$ 4	ドリーム F C 河東
⑥	12:20~	V V N 1 $\begin{bmatrix} 1 & - & 2 \\ & & \\ 0 & - & 0 \end{bmatrix}$ 2	F P 青葉 F C 山口	星ヶ丘 F C 0 $\begin{bmatrix} 0 & - & 0 \\ & PK & \\ & 3-2 & \\ 0 & - & 0 \end{bmatrix}$ 0	千代 S S 老岐 S S C	ヴェジツト 3 $\begin{bmatrix} 3 & - & 0 \\ & & \\ 0 & - & 1 \end{bmatrix}$ 1	花岡 S S S ルーチェ F C	中井 S S 0 $\begin{bmatrix} 0 & - & 0 \\ & PK & \\ & 2-1 & \\ 0 & - & 0 \end{bmatrix}$ 0	梶田 F C ボルク
⑦	13:00~	舞の里 F C 2 $\begin{bmatrix} 1 & - & 0 \\ & & \\ 1 & - & 0 \end{bmatrix}$ 0	河東 F P 青葉	レヴォーナ 4 $\begin{bmatrix} 6位G決勝 \\ 4 & - & 0 \\ & & \\ 0 & - & 1 \end{bmatrix}$ 1	川副 東谷	湯川 F A 0 $\begin{bmatrix} 0 & - & 0 \\ & & \\ 0 & - & 0 \end{bmatrix}$ 0	明野西 ヴェジツト	明治北 S S C 2 $\begin{bmatrix} 0 & - & 1 \\ & & \\ 2 & - & 0 \end{bmatrix}$ 1	長崎南山 中井 S S
⑧	13:40~	F C 山口 2 $\begin{bmatrix} 1 & - & 0 \\ & & \\ 1 & - & 0 \end{bmatrix}$ 0	ボルク 舞の里 F C	老岐 S S C 0 $\begin{bmatrix} 5位G決勝 \\ 0 & - & 0 \\ & PK & \\ & 3-2 & \\ 0 & - & 0 \end{bmatrix}$ 0	ルーチェ F C アスール	本城 S C 3 $\begin{bmatrix} 1 & - & 2 \\ & コイントス & \\ 2 & - & 1 \end{bmatrix}$ 3	ドリーム F C 湯川 F A	隈之城 F C 1 $\begin{bmatrix} 1 & - & 0 \\ & & \\ 0 & - & 0 \end{bmatrix}$ 0	梶 F C 明治北 S S C
⑨	14:20~	V V N 2 $\begin{bmatrix} 0 & - & 0 \\ & & \\ 2 & - & 0 \end{bmatrix}$ 0	千代 S S F C 山口	F P 青葉 1 $\begin{bmatrix} 4位G決勝 \\ 1 & - & 0 \\ & PK & \\ & 1-2 & \\ 0 & - & 1 \end{bmatrix}$ 1	星ヶ丘 F C アマスタール	ヴェジツト 5 $\begin{bmatrix} 5 & - & 0 \\ & & \\ 0 & - & 1 \end{bmatrix}$ 1	中井 S S 本城 S C	花岡 S S S 1 $\begin{bmatrix} 0 & - & 1 \\ & PK & \\ & 8-9 & \\ 1 & - & 0 \end{bmatrix}$ 1	梶田 F C 隈之城 F C

※1位トーナメントは審判3人制とし、それ以外は原則1人審判制とします。