

北九州カップ'13 第34回 北九州近県少年サッカー大会 グループ分け

会 場	グループ	県 外	県 外	県 外	支 部	北九州	北九州
ひびきコス モス運動場	A	高田FC (奈良県)	ミネルバ (大分県)	秋 月 (山口県)	ペラーダ (筑 後)	小倉南J (小倉南)	PFTC (八幡西)
ひびきコス モス運動場	B	ソレツ熊本 (熊本県)	川 副 (佐賀県)	宇美JSC (筑 前)	今 川 (京 築)	中 井 (小倉北)	アスール (八幡西)
ひびきコス モス運動場	C	広島高陽 (広島県)	明野西 (大分県)	ALLORO (筑 前)	周防灘 (京 築)	FUT6 (若 松)	二 島 (若 松)
ひびきコス モス運動場	D	坂田FC (沖縄県)	ドリーム (長崎県)	山口SS (山口県)	美和台 (福 岡)	犀 川 (京 築)	青 葉 (若 松)
ひびきコス モス運動場	E	カティオーラ (大分県)	熊野FC (山口県)	東福岡 (福 岡)	ベアーズ (小倉南)	苺 田 (京 築)	ひびき (若 松)
ひびきコス モス運動場	F	アルバランシア (熊本県)	隈之城 (鹿児島県)	花 鶴 (筑 前)	小 石 (若 松)	ジーク (遠 賀)	三毛門 (京 築)
ひびきコス モス運動場	G	梶FC (大阪府)	唐津FC (佐賀県)	板付ウイング (福 岡)	FARFALLA (筑 豊)	おんが (遠 賀)	神 理 (小倉南)
ひびきコス モス運動場	H	沖縄FC (沖縄県)	明治北 (大分県)	下関EAST (山口県)	小郡東野 (筑 後)	ビゴール (八幡西)	帝 踏 (小倉南)

予選リーグ 1日目 (No.1)

順	時間	ひびきコスモス運動場a (Aグループ)	ひびきコスモス運動場b (Bグループ)	ひびきコスモス運動場c (Cグループ)	ひびきコスモス運動場d (Dグループ)
15分ハーフ		1日目/21日(土) 主審	1日目/21日(土) 主審	1日目/21日(土) 主審	1日目/21日(土) 主審
①	12:00~	PFTC 〔 - 〕 小倉南J 北九州	アスール 〔 - 〕 中井 北九州	二島 〔 - 〕 FUT6 北九州	青葉 〔 - 〕 犀川 北九州
②	12:45~	ペラーダ 〔 - 〕 秋月 ミネルバ	今川 〔 - 〕 宇美JSC 川副	周防灘 〔 - 〕 ALLORO 明野西	美和台 〔 - 〕 山口SS ドリーム
③	13:30~	ミネルバ 〔 - 〕 高田FC 秋月	川副 〔 - 〕 ソレツソ熊本 中井	明野西 〔 - 〕 広島高陽 FUT6	ドリーム 〔 - 〕 坂田FC 山口SS
④	14:15~	小倉南J 〔 - 〕 ペラーダ PFTC	中井 〔 - 〕 今川 アスール	FUT6 〔 - 〕 周防灘 二島	犀川 〔 - 〕 美和台 青葉
⑤	15:00~	秋月 〔 - 〕 ミネルバ 北九州	宇美JSC 〔 - 〕 川副 北九州	ALLORO 〔 - 〕 明野西 北九州	山口SS 〔 - 〕 ドリーム 北九州
⑥	15:45~	高田FC 〔 - 〕 PFTC 小倉南J	ソレツソ熊本 〔 - 〕 アスール 今川	広島高陽 〔 - 〕 二島 周防灘	坂田FC 〔 - 〕 青葉 美和台

予選リーグ 1日目 (No.2)

順	時間	ひびきコスモス運動場e (Eグループ)	ひびきコスモス運動場f (Fグループ)	ひびきコスモス運動場g (Gグループ)	ひびきコスモス運動場h (Hグループ)
15分ハーフ		1日目/21日(土) 主審	1日目/21日(土) 主審	1日目/21日(土) 主審	1日目/21日(土) 主審
①	12:00~	ひびき [-] [-] 荻田 北九州	三毛門 [-] [-] ジーク 北九州	神理 [-] [-] おんが 北九州	帝踏 [-] [-] ビゴール 北九州
②	12:45~	ベアーズ [-] [-] 東福岡 熊野FC	小石 [-] [-] 花鶴 隈之城	FARFALLA [-] [-] 板付ウイング 唐津FC	小郡東野 [-] [-] 下関EAST 明治北
③	13:30~	熊野FC [-] [-] カテイオーラ びびき	隈之城 [-] [-] アルバランシア 三毛門	唐津FC [-] [-] 梶FC 板付ウイング	明治北 [-] [-] 沖縄FC 下関EAST
④	14:15~	荻田 [-] [-] ベアーズ 北九州	ジーク [-] [-] 小石 北九州	おんが [-] [-] FARFALLA 神理	ビゴール [-] [-] 小郡東野 帝踏
⑤	15:00~	東福岡 [-] [-] 熊野FC 荻田	花鶴 [-] [-] 隈之城 ジーク	板付ウイング [-] [-] 唐津FC 北九州	下関EAST [-] [-] 明治北 北九州
⑥	15:45~	カテイオーラ [-] [-] びびき べアーズ	アルバランシア [-] [-] 三毛門 小石	梶FC [-] [-] 神理 おんが	沖縄FC [-] [-] 帝踏 ビゴール

予選リーグ 2日目 (No.1)

順	時間	ひびきコスモス運動場a(Aグループ)		ひびきコスモス運動場b(Bグループ)		ひびきコスモス運動場c(Cグループ)		ひびきコスモス運動場d(Dグループ)	
		2日目/22日(日)	主審	2日目/22日(日)	主審	2日目/22日(日)	主審	2日目/22日(日)	主審
①	09:15~	ペラーダ 〔 ー ー 〕	小倉南J 高田FC	今川 〔 ー ー 〕	ソレツン熊本 中井	周防灘 〔 ー ー 〕	広島高陽 FUT6	美和台 〔 ー ー 〕	坂田FC 犀川
②	10:00~	小倉南J 〔 ー ー 〕	秋月 PFTC	中井 〔 ー ー 〕	宇美JSC アスール	FUT6 〔 ー ー 〕	ALLORO 二島	犀川 〔 ー ー 〕	山口SS 青葉
③	10:45~	PFTC 〔 ー ー 〕	ミネルバ 北九州	アスール 〔 ー ー 〕	川副 北九州	二島 〔 ー ー 〕	明野西 北九州	青葉 〔 ー ー 〕	ドリーム 北九州
④	11:30~	小倉南J 〔 ー ー 〕	高田FC 北九州	中井 〔 ー ー 〕	ソレツン熊本 北九州	FUT6 〔 ー ー 〕	広島高陽 北九州	犀川 〔 ー ー 〕	坂田FC 北九州
⑤	12:15~	PFTC 〔 ー ー 〕	ペラーダ 北九州	アスール 〔 ー ー 〕	今川 北九州	二島 〔 ー ー 〕	周防灘 北九州	青葉 〔 ー ー 〕	美和台 北九州
⑥	13:00~	秋月 〔 ー ー 〕	高田FC 北九州	宇美JSC 〔 ー ー 〕	ソレツン熊本 北九州	ALLORO 〔 ー ー 〕	広島高陽 北九州	山口SS 〔 ー ー 〕	坂田FC 北九州
⑦	13:45~	ペラーダ 〔 ー ー 〕	ミネルバ 北九州	今川 〔 ー ー 〕	川副 アスール	周防灘 〔 ー ー 〕	明野西 二島	美和台 〔 ー ー 〕	ドリーム 青葉
⑧	14:30~	PFTC 〔 ー ー 〕	秋月 北九州	アスール 〔 ー ー 〕	宇美JSC 北九州	二島 〔 ー ー 〕	ALLORO 北九州	青葉 〔 ー ー 〕	山口SS 北九州
⑨	15:15~	小倉南J 〔 ー ー 〕	ミネルバ 北九州	中井 〔 ー ー 〕	川副 今川	FUT6 〔 ー ー 〕	明野西 周防灘	犀川 〔 ー ー 〕	ドリーム 北九州

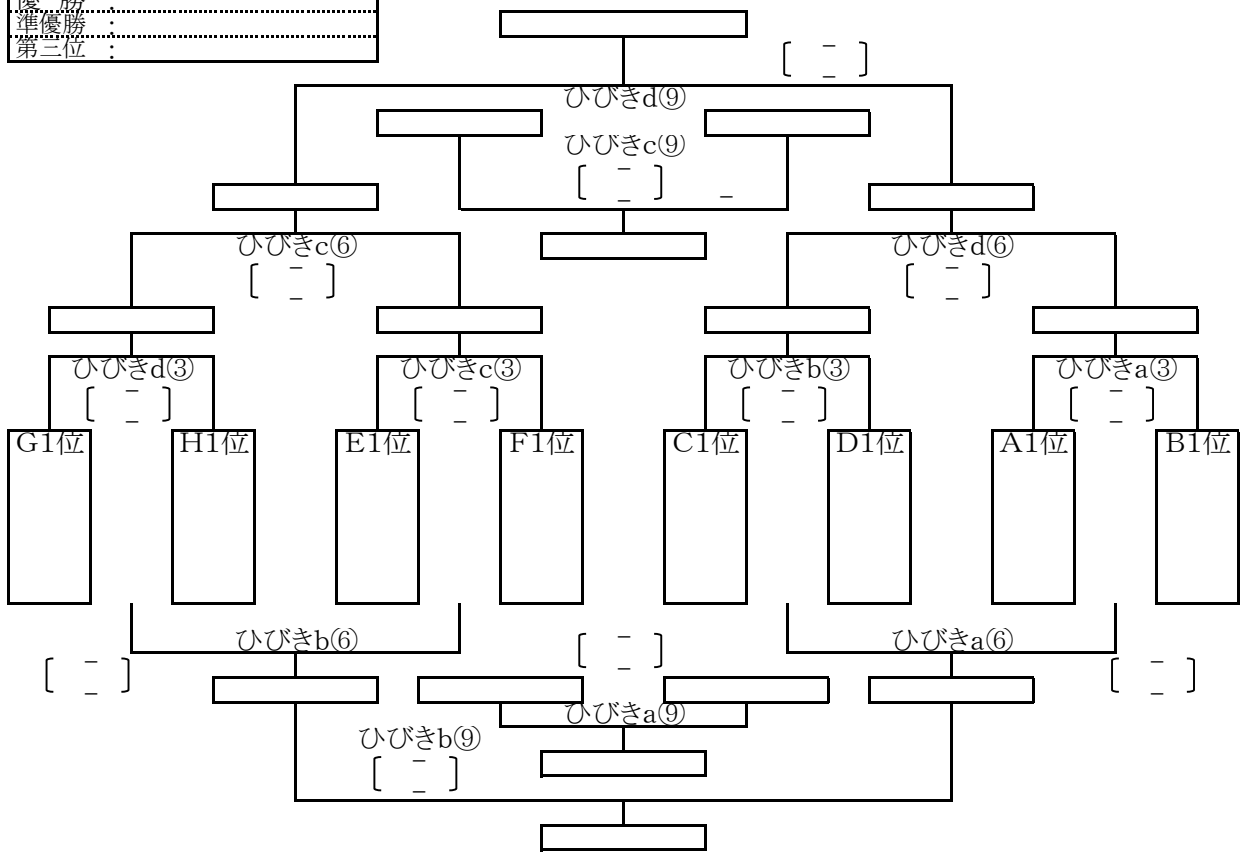
予選リーグ 2日目 (No.2)

順	時間	ひびきコスモス運動場e (Eグループ)	ひびきコスモス運動場f (Fグループ)	ひびきコスモス運動場g (Gグループ)	ひびきコスモス運動場h (Hグループ)
15分ハーフ		2日目/22日(日) 主審	2日目/22日(日) 主審	2日目/22日(日) 主審	2日目/22日(日) 主審
①	09:15~	ベアーズ カテゴリーオーラ 主審 菊田	小石 アルバランシア 主審 ジーク	FARFALLA 梶FC 主審 おんが	小郡東野 ビゴール 主審 沖縄FC
②	10:00~	菊田 東福岡 主審 ひびき	ジーク 花鶴 主審 三毛門	おんが 板付ウイング 主審 神理	ビゴール 下関EAST 主審 帝踏
③	10:45~	ひびき 熊野FC 主審 北九州	三毛門 限之城 主審 北九州	神理 唐津FC 主審 北九州	帝踏 明治北 主審 北九州
④	11:30~	菊田 カテゴリーオーラ 主審 ベアーズ	ジーク アルバランシア 主審 小石	おんが 梶FC 主審 北九州	ビゴール 沖縄FC 主審 北九州
⑤	12:15~	ひびき ベアーズ 主審 北九州	三毛門 小石 主審 北九州	神理 FARFALLA 主審 北九州	帝踏 小郡東野 主審 北九州
⑥	13:00~	東福岡 カテゴリーオーラ 主審 北九州	花鶴 アルバランシア 主審 北九州	板付ウイング 梶FC 主審 北九州	下関EAST 沖縄FC 主審 北九州
⑦	13:45~	ベアーズ 熊野FC 主審 ひびき	小石 限之城 主審 三毛門	FARFALLA 唐津FC 主審 神理	小郡東野 明治北 主審 北九州
⑧	14:30~	ひびき 東福岡 主審 北九州	三毛門 花鶴 主審 北九州	神理 板付ウイング 主審 北九州	帝踏 下関EAST 主審 北九州
⑨	15:15~	菊田 熊野FC 主審 ベアーズ	ジーク 限之城 主審 小石	おんが 唐津FC 主審 北九州	ビゴール 明治北 主審 北九州

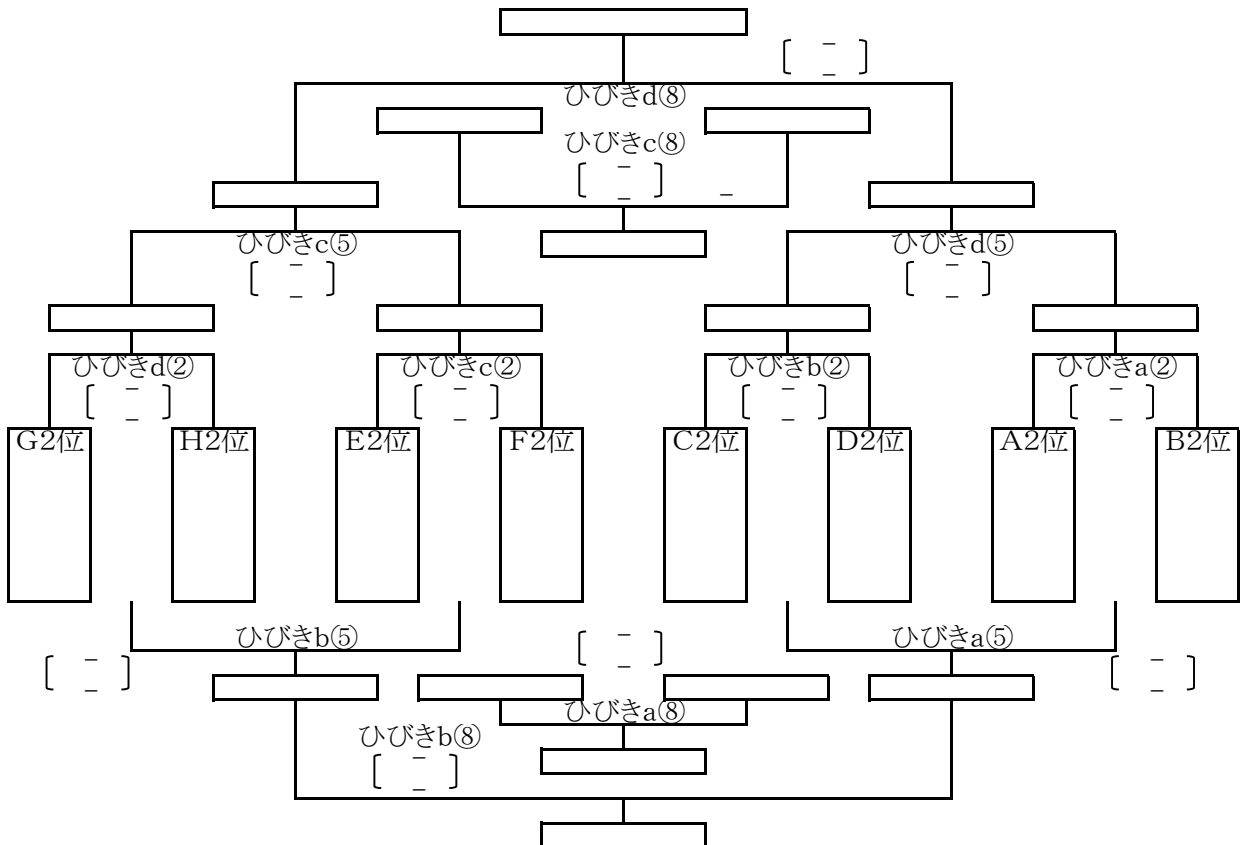
決勝トーナメント試合順

12月23日(月)

優勝	:	
準優勝	:	
第二位	:	

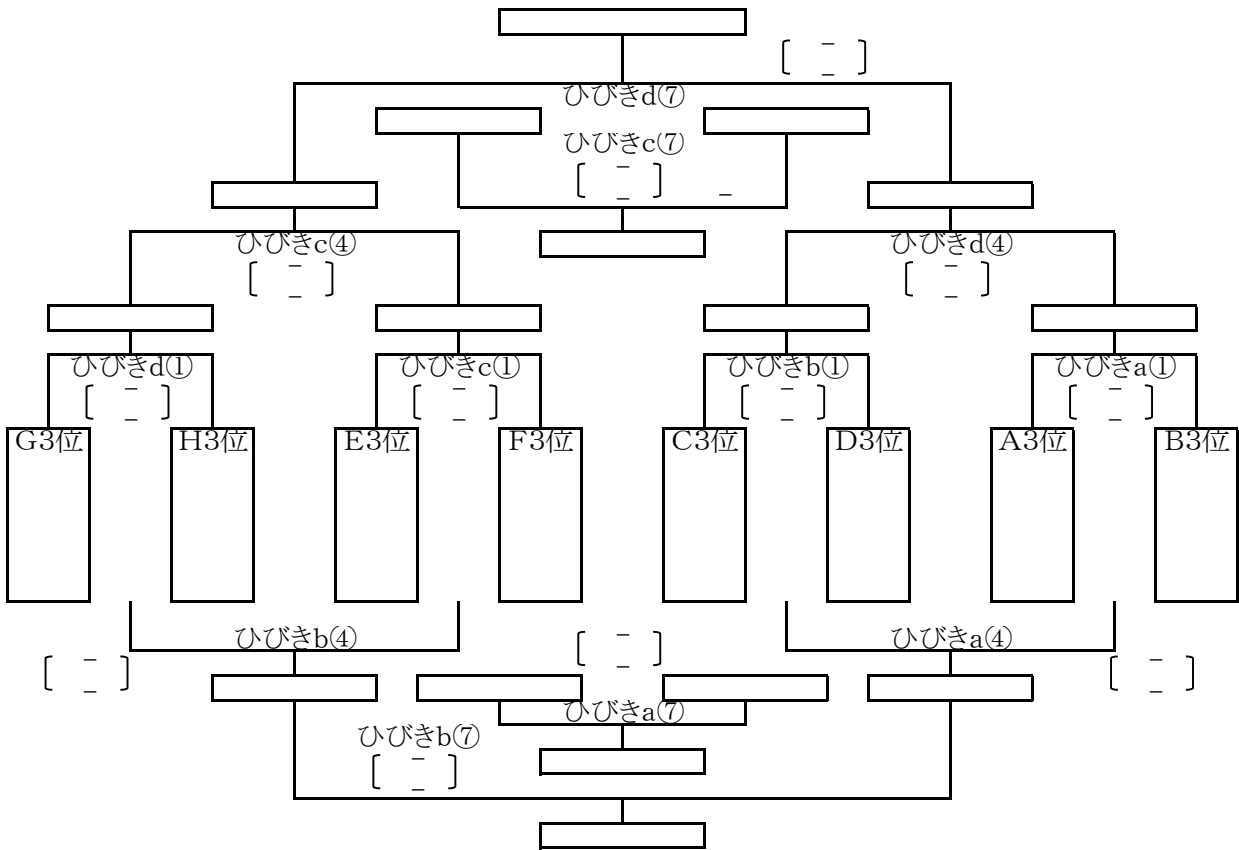


2位グループ トーナメント試合順

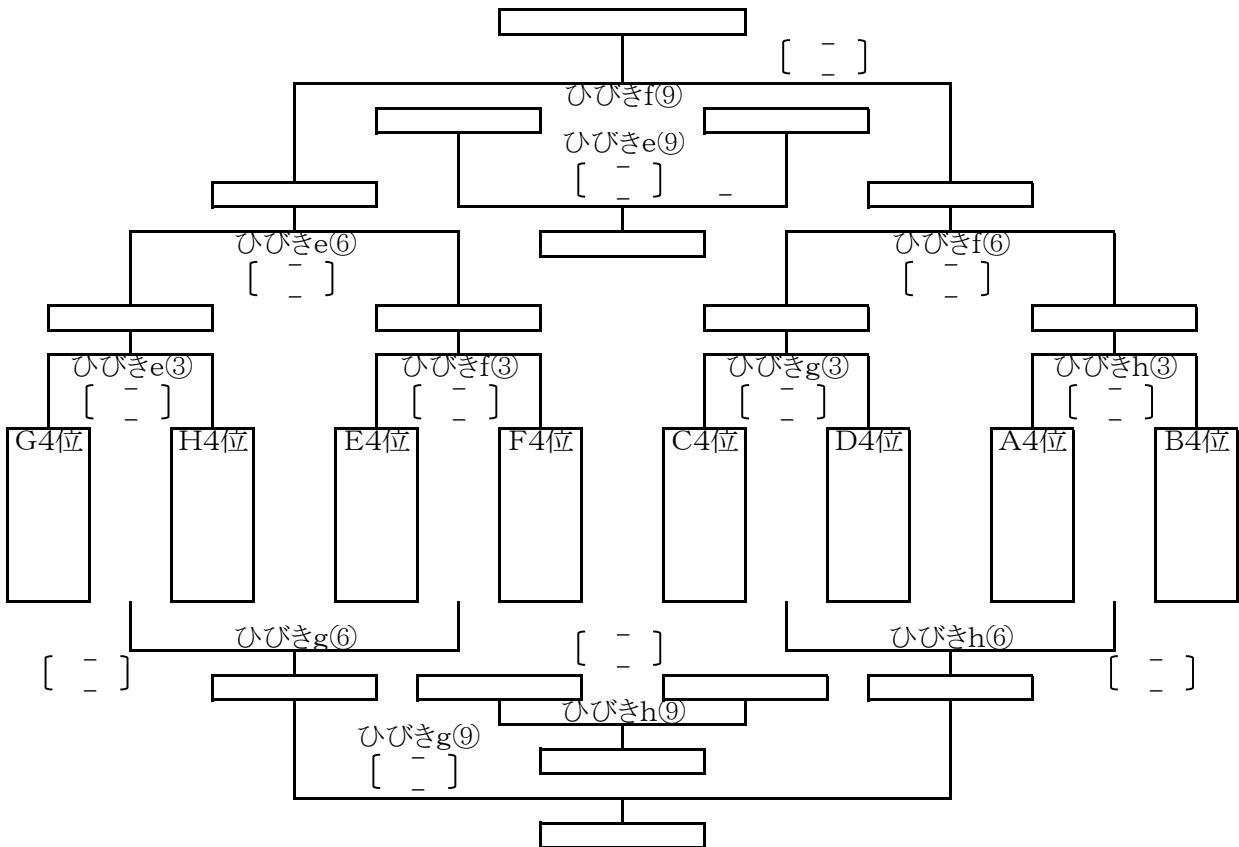


3位グループ トーナメント試合順

12月23日(月)

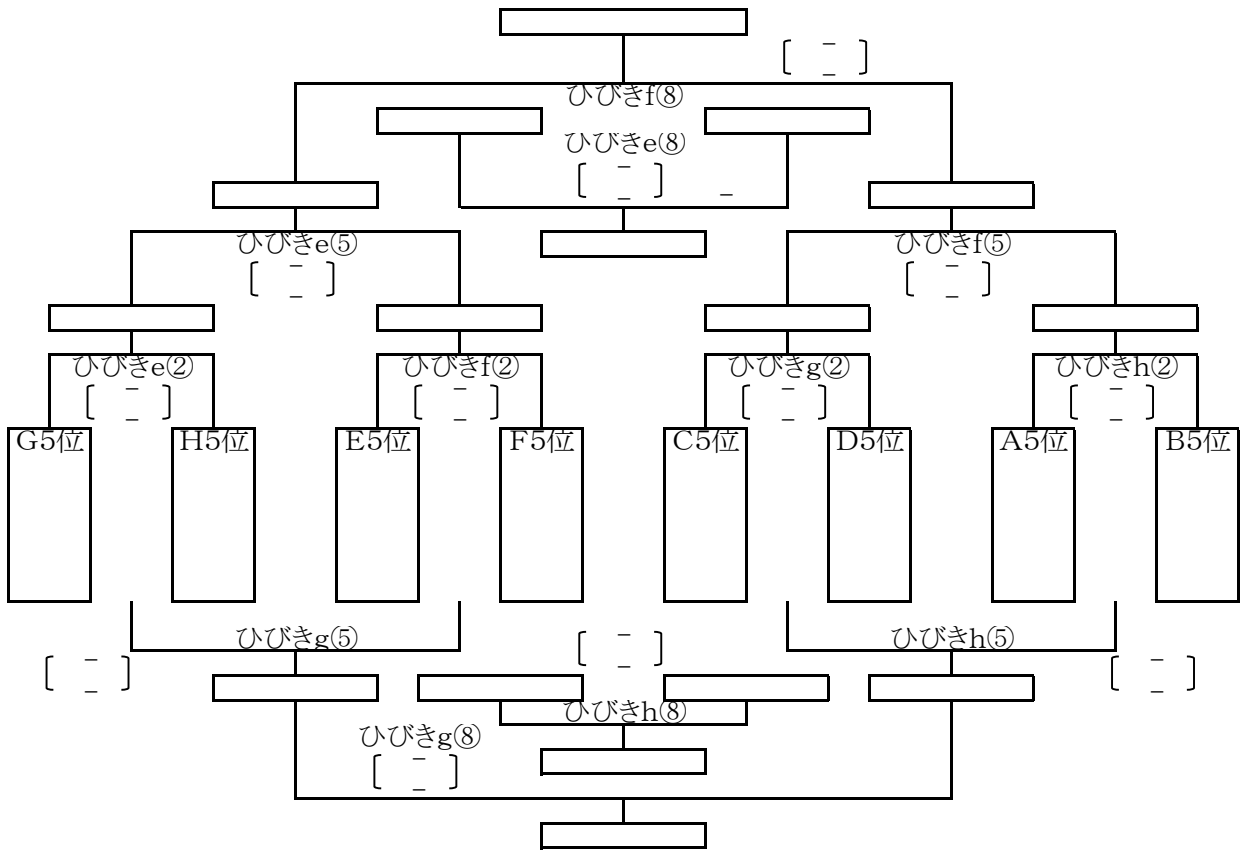


4位グループ トーナメント試合順

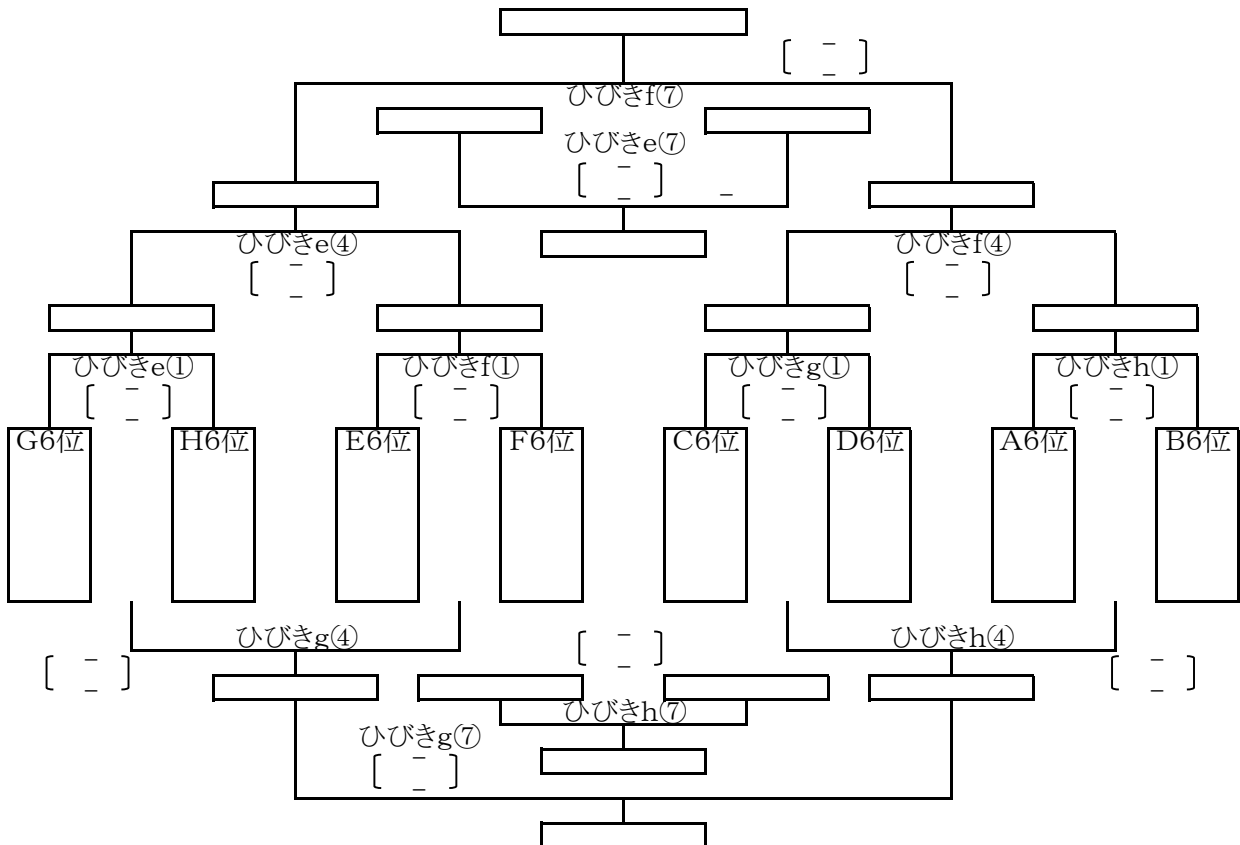


5位グループ トーナメント試合順

12月23日(月)



6位グループ トーナメント試合順



順位決定トーナメント [I]

順	時間	ひびき d		ひびき c		ひびき b		ひびき a					
		3日目/23(月)	主審	3日目/23(月)	主審	3日目/23(月)	主審	3日目/23(月)	主審				
①	09:00~	G 3位	[-] H 3位	G 1位	E 3位	[-] F 3位	E 1位	C 3位	[-] D 3位	C 1位	A 3位	[-] B 3位	A 1位
②	09:40~	G 2位	[-] H 2位	d ①勝ち	E 2位	[-] F 2位	c ①勝ち	C 2位	[-] D 2位	b ①勝ち	A 2位	[-] B 2位	a ①勝ち
③	10:20~	G 1位	[G2位 H2位] H 1位	審判部	E 1位	[E2位 F2位] F 1位	審判部	C 1位	[C2位 D2位] D 1位	審判部	A 1位	[A2位 B2位] B 1位	審判部
④	11:00~	b ①勝ち	[-] a ①勝ち	H 1位	d ①勝ち	[-] c ①勝ち	F 1位	d ①負け	[-] c ①負け	D 1位	b ①負け	[-] a ①負け	B 1位
⑤	11:40~	b ②勝ち	[-] a ②勝ち	d ④勝ち	d ②勝ち	[-] c ②勝ち	c ④勝ち	d ②負け	[-] c ②負け	b ④勝ち	b ②負け	[-] a ②負け	a ④勝ち
⑥	12:20~	b ③勝ち	[準決勝] a ③勝ち	審判部	d ③勝ち	[準決勝] c ③勝ち	審判部	d ③負け	[-] c ③負け	b ⑤勝ち	b ③負け	[-] a ③負け	a ⑤勝ち
⑦	13:00~	c ④勝ち	[3位G決勝] d ④勝ち	d ⑥勝ち	c ④負け	[3位G三決] d ④負け	c ⑥勝ち	b ④勝ち	[-] a ④勝ち	b ⑥勝ち	b ④負け	[-] a ④負け	a ⑥勝ち
⑧	13:40~	c ⑤勝ち	[2位G決勝] d ⑤勝ち	d ⑦勝ち	c ⑤負け	[2位G三決] d ⑤負け	c ⑦勝ち	b ⑤勝ち	[-] a ⑤勝ち	b ⑦勝ち	b ⑤負け	[-] a ⑤負け	a ⑦勝ち
⑨	14:20~	c ⑥勝ち	[決勝戦] d ⑥勝ち	審判部	c ⑥負け	[三位決定] d ⑥負け	審判部	b ⑥勝ち	[-] a ⑥勝ち	b ⑧勝ち	b ⑥負け	[-] a ⑥負け	a ⑧勝ち

※決勝トーナメントは審判3人制とし、それ以外は原則1人審判制とします。

順位決定トーナメント [Ⅱ]

順	時間	ひびき e		ひびき f		ひびき g		ひびき h									
		3日目/23(月)	主審	3日目/23(月)	主審	3日目/23(月)	主審	3日目/23(月)	主審								
①	09:00~	G 6位	[-] [-]	H 6位	G 4位	E 6位	[-] [-]	F 6位	E 4位	C 6位	[-] [-]	D 6位	C 4位	A 6位	[-] [-]	B 6位	A 4位
②	09:40~	G 5位	[-] [-]	H 5位	e① 勝ち	E 5位	[-] [-]	F 5位	f① 勝ち	C 5位	[-] [-]	D 5位	g① 勝ち	A 5位	[-] [-]	B 5位	h① 勝ち
③	10:20~	G 4位	[-] [-]	H 4位	e② 勝ち	E 4位	[-] [-]	F 4位	f② 勝ち	C 4位	[-] [-]	D 4位	g② 勝ち	A 4位	[-] [-]	B 4位	h② 勝ち
④	11:00~	e ①勝ち	[-] [-]	f ①勝ち	H 4位	g ①勝ち	[-] [-]	h ①勝ち	F 4位	e ①負け	[-] [-]	f ①負け	D 4位	g ①負け	[-] [-]	h ①負け	B 4位
⑤	11:40~	e ②勝ち	[-] [-]	f ②勝ち	e④ 勝ち	g ②勝ち	[-] [-]	h ②勝ち	f④ 勝ち	e ②負け	[-] [-]	f ②負け	g④ 勝ち	g ②負け	[-] [-]	h ②負け	h④ 勝ち
⑥	12:20~	e ③勝ち	[-] [-]	f ③勝ち	e⑤ 勝ち	g ③勝ち	[-] [-]	h ③勝ち	f⑤ 勝ち	e ③負け	[-] [-]	f ③負け	g⑤ 勝ち	g ③負け	[-] [-]	h ③負け	h⑤ 勝ち
⑦	13:00~	e ④負け	[-] [-]	f ④負け	e⑥ 勝ち	e ④勝ち	[6位G決勝] [-]	f ④勝ち	f⑥ 勝ち	g ④勝ち	[-] [-]	h ④勝ち	g⑥ 勝ち	g ④負け	[-] [-]	h ④負け	h⑥ 勝ち
⑧	13:40~	e ⑤負け	[-] [-]	f ⑤負け	e⑦ 勝ち	e ⑤勝ち	[5位G決勝] [-]	f ⑤勝ち	f⑦ 勝ち	g ⑤勝ち	[-] [-]	h ⑤勝ち	g⑦ 勝ち	g ⑤負け	[-] [-]	h ⑤負け	h⑦ 勝ち
⑨	14:20~	e ⑥負け	[-] [-]	f ⑥負け	e⑧ 勝ち	e ⑥勝ち	[4位G決勝] [-]	f ⑥勝ち	f⑧ 勝ち	g ⑥勝ち	[-] [-]	h ⑥勝ち	g⑧ 勝ち	g ⑥負け	[-] [-]	h ⑥負け	h⑧ 勝ち

※決勝トーナメントは審判3人制とし、それ以外は原則1人審判制とします。