

# 予選リーグ No.1

順	時間	ひびきコスモス運動場a(Aグループ)				ひびきコスモス運動場b(Bグループ)			
		1日目/22日(土)	主審	2日目/23日(日)	主審	1日目/22日(土)	主審	2日目/23日(日)	主審
①	09:15~			西田川 〔 ー 〕 〔 ー 〕	川副			岡山 〔 ー 〕 〔 ー 〕	沖繩市FC
②	10:00~	09:00~ 受付開始 09:50~ 監督会議 10:20~ 選手集合		小倉南J 〔 ー 〕 〔 ー 〕	ルーチェ			F P 青葉 〔 ー 〕 〔 ー 〕	直方FC
③	10:45~	10:30~ 開会式		周防灘 〔 ー 〕 〔 ー 〕	ミネルバ			中井 〔 ー 〕 〔 ー 〕	長崎南山
④	11:30~	周防灘 〔 ー 〕 〔 ー 〕	小倉南J	小倉南J 〔 ー 〕 〔 ー 〕	川副	中井 〔 ー 〕 〔 ー 〕	F P 青葉	F P 青葉 〔 ー 〕 〔 ー 〕	沖繩市FC
⑤	12:15~	西田川 〔 ー 〕 〔 ー 〕	ルーチェ	周防灘 〔 ー 〕 〔 ー 〕	西田川	岡山 〔 ー 〕 〔 ー 〕	直方FC	中井 〔 ー 〕 〔 ー 〕	岡山
⑥	13:00~	ミネルバ 〔 ー 〕 〔 ー 〕	川副	ルーチェ 〔 ー 〕 〔 ー 〕	川副	長崎南山 〔 ー 〕 〔 ー 〕	沖繩市FC	直方FC 〔 ー 〕 〔 ー 〕	沖繩市FC
⑦	13:45~	小倉南J 〔 ー 〕 〔 ー 〕	西田川	西田川 〔 ー 〕 〔 ー 〕	ミネルバ	F P 青葉 〔 ー 〕 〔 ー 〕	岡山	岡山 〔 ー 〕 〔 ー 〕	長崎南山
⑧	14:30~	ルーチェ 〔 ー 〕 〔 ー 〕	ミネルバ	周防灘 〔 ー 〕 〔 ー 〕	ルーチェ	直方FC 〔 ー 〕 〔 ー 〕	長崎南山	中井 〔 ー 〕 〔 ー 〕	直方FC
⑨	15:15~	川副 〔 ー 〕 〔 ー 〕	周防灘	小倉南J 〔 ー 〕 〔 ー 〕	ミネルバ	沖繩市FC 〔 ー 〕 〔 ー 〕	中井	F P 青葉 〔 ー 〕 〔 ー 〕	長崎南山

## 予選リーグ No.2

順	時間	ひびきコスモス運動場c(Cグループ)				ひびきコスモス運動場d(Dグループ)										
		1日目/22日(土)		主審	2日目/23日(日)		主審	1日目/22日(土)		主審	2日目/23日(日)		主審			
①	09:15~					西南FC	[ - ]	高田FC					宗像C	[ - ]	梶FC	
②	10:00~					ひびきSS	[ - ]	明治北					香月	[ - ]	熊野FC	
③	10:45~					梶田FC	[ - ]	ソレツソ					Moji	[ - ]	帝人SS	
④	11:30~	梶田FC	[ - ]	ひびきSS		ひびきSS	[ - ]	高田FC		Moji	[ - ]	香月		香月	[ - ]	梶FC
⑤	12:15~	西南FC	[ - ]	明治北		梶田FC	[ - ]	西南FC		宗像C	[ - ]	熊野FC		Moji	[ - ]	宗像C
⑥	13:00~	ソレツソ	[ - ]	高田FC		明治北	[ - ]	高田FC		帝人SS	[ - ]	梶FC		熊野FC	[ - ]	梶FC
⑦	13:45~	ひびきSS	[ - ]	西南FC		西南FC	[ - ]	ソレツソ		香月	[ - ]	宗像C		宗像C	[ - ]	帝人SS
⑧	14:30~	明治北	[ - ]	ソレツソ		梶田FC	[ - ]	明治北		熊野FC	[ - ]	帝人SS		Moji	[ - ]	熊野FC
⑨	15:15~	高田FC	[ - ]	梶田FC		ひびきSS	[ - ]	ソレツソ		梶FC	[ - ]	Moji		香月	[ - ]	帝人SS

# 予選リーグ No.3

順	時間	ひびきコスモス運動場e(Eグループ)				ひびきコスモス運動場f(Fグループ)								
		1日目/22日(土)		2日目/23日(日)		1日目/22日(土)		2日目/23日(日)						
15分ハーフ		主審		主審		主審		主審						
①	09:15~			S O G O	[ - ] [ - ]	舞 の 里			新 宮 F C	[ - ] [ - ]	坂 田 F C			
②	10:00~			神 理	[ - ] [ - ]	カ テ イ オ ー ラ			浅 川 S C	[ - ] [ - ]	ペ ラ ー ダ			
③	10:45~			折 尾 F C	[ - ] [ - ]	長 崎 ド リ ー ム			湯 川 F A	[ - ] [ - ]	唐 津 F C			
④	11:30~	折 尾 F C	[ - ] [ - ]	神 理		神 理	[ - ] [ - ]	舞 の 里	湯 川 F A	[ - ] [ - ]	浅 川 S C	浅 川 S C	[ - ] [ - ]	坂 田 F C
⑤	12:15~	S O G O	[ - ] [ - ]	カ テ イ オ ー ラ		折 尾 F C	[ - ] [ - ]	S O G O	新 宮 F C	[ - ] [ - ]	ペ ラ ー ダ	湯 川 F A	[ - ] [ - ]	新 宮 F C
⑥	13:00~	長 崎 ド リ ー ム	[ - ] [ - ]	舞 の 里		カ テ イ オ ー ラ	[ - ] [ - ]	舞 の 里	唐 津 F C	[ - ] [ - ]	坂 田 F C	ペ ラ ー ダ	[ - ] [ - ]	坂 田 F C
⑦	13:45~	神 理	[ - ] [ - ]	S O G O		S O G O	[ - ] [ - ]	長 崎 ド リ ー ム	浅 川 S C	[ - ] [ - ]	新 宮 F C	新 宮 F C	[ - ] [ - ]	唐 津 F C
⑧	14:30~	カ テ イ オ ー ラ	[ - ] [ - ]	長 崎 ド リ ー ム		折 尾 F C	[ - ] [ - ]	カ テ イ オ ー ラ	ペ ラ ー ダ	[ - ] [ - ]	唐 津 F C	湯 川 F A	[ - ] [ - ]	ペ ラ ー ダ
⑨	15:15~	舞 の 里	[ - ] [ - ]	折 尾 F C		神 理	[ - ] [ - ]	長 崎 ド リ ー ム	坂 田 F C	[ - ] [ - ]	湯 川 F A	浅 川 S C	[ - ] [ - ]	唐 津 F C

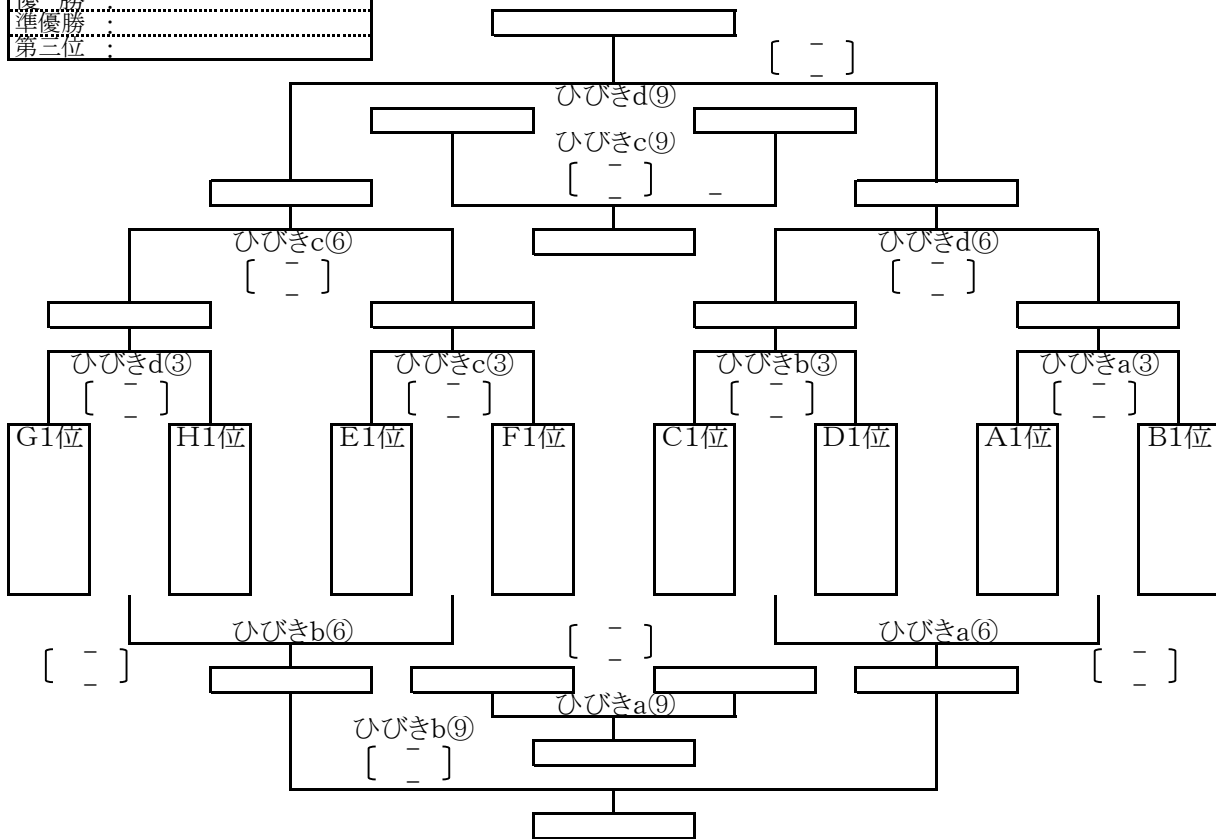
# 予選リーグ No.4

順	時間	ひびきコスモス運動場g (Gグループ)				ひびきコスモス運動場h (Hグループ)							
		1日目/22日(土)	主審	2日目/23日(日)	主審	1日目/22日(土)	主審	2日目/23日(日)	主審				
①	09:15~			フレ ー テ	[ - ] [ - ]	広島 高 陽			東 福 岡	[ - ] [ - ]	熊 之 城		
②	10:00~			二 島	[ - ] [ - ]	アル バ ラ ン シ ア			星 ヶ 丘	[ - ] [ - ]	山 口 S S		
③	10:45~			P F T C	[ - ] [ - ]	大 串 F C			皿 倉	[ - ] [ - ]	明 野 西		
④	11:30~	P F T C	[ - ] [ - ]	二 島	二 島	[ - ] [ - ]	広島 高 陽	皿 倉	[ - ] [ - ]	星 ヶ 丘	星 ヶ 丘	[ - ] [ - ]	熊 之 城
⑤	12:15~	フレ ー テ	[ - ] [ - ]	アル バ ラ ン シ ア	P F T C	[ - ] [ - ]	フレ ー テ	東 福 岡	[ - ] [ - ]	山 口 S S	皿 倉	[ - ] [ - ]	東 福 岡
⑥	13:00~	大 串 F C	[ - ] [ - ]	広島 高 陽	アル バ ラ ン シ ア	[ - ] [ - ]	広島 高 陽	明 野 西	[ - ] [ - ]	熊 之 城	山 口 S S	[ - ] [ - ]	熊 之 城
⑦	13:45~	二 島	[ - ] [ - ]	フレ ー テ	フレ ー テ	[ - ] [ - ]	大 串 F C	星 ヶ 丘	[ - ] [ - ]	東 福 岡	東 福 岡	[ - ] [ - ]	明 野 西
⑧	14:30~	アル バ ラ ン シ ア	[ - ] [ - ]	大 串 F C	P F T C	[ - ] [ - ]	アル バ ラ ン シ ア	山 口 S S	[ - ] [ - ]	明 野 西	皿 倉	[ - ] [ - ]	山 口 S S
⑨	15:15~	広島 高 陽	[ - ] [ - ]	P F T C	二 島	[ - ] [ - ]	大 串 F C	熊 之 城	[ - ] [ - ]	皿 倉	星 ヶ 丘	[ - ] [ - ]	明 野 西

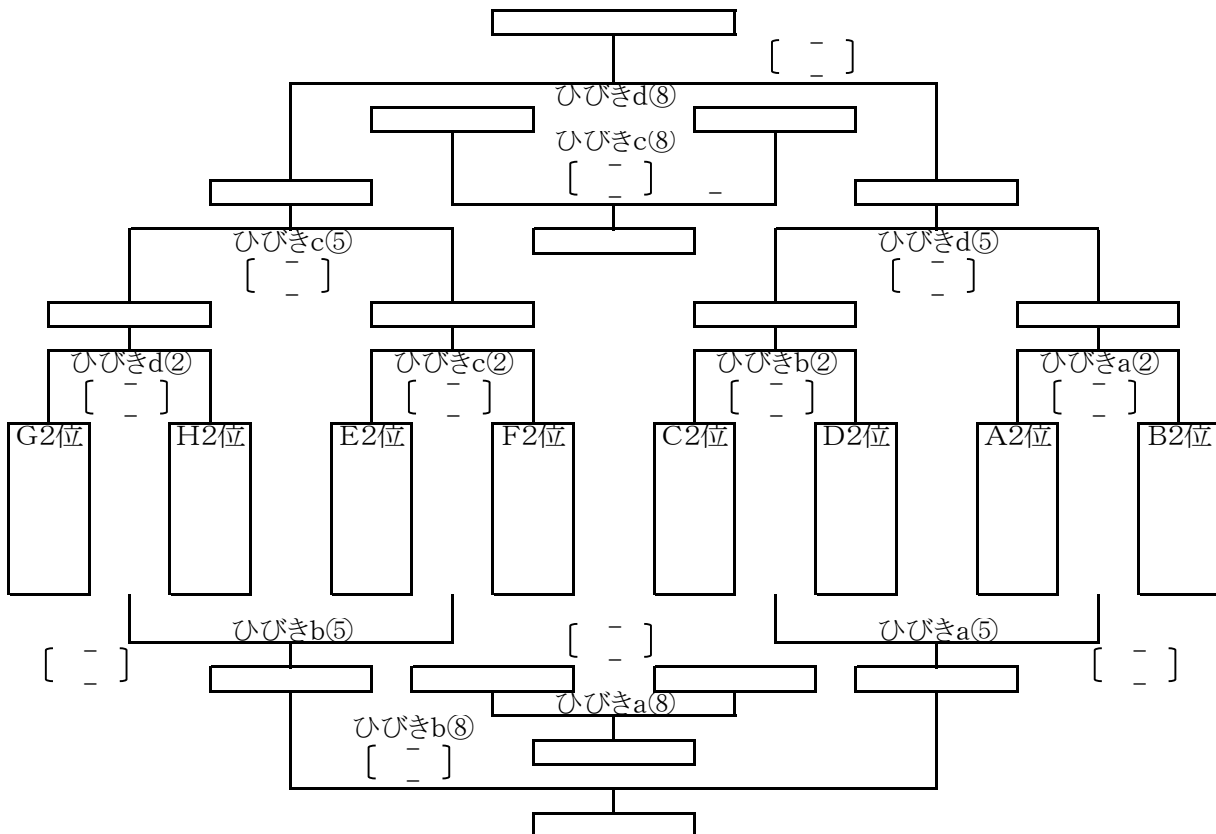
# 決勝トーナメント試合順

12月24日(月)

優勝 :	
準優勝 :	
第二位 :	

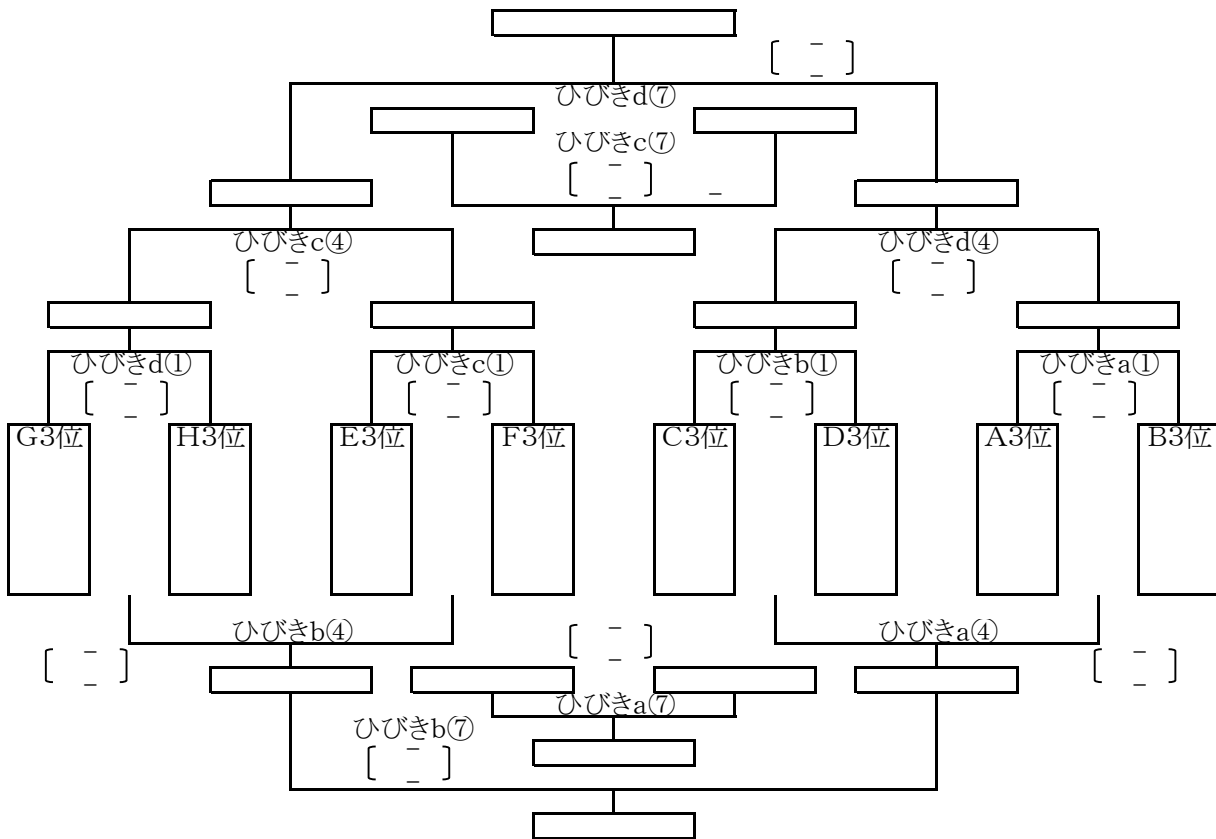


# 2位グループ トーナメント試合順

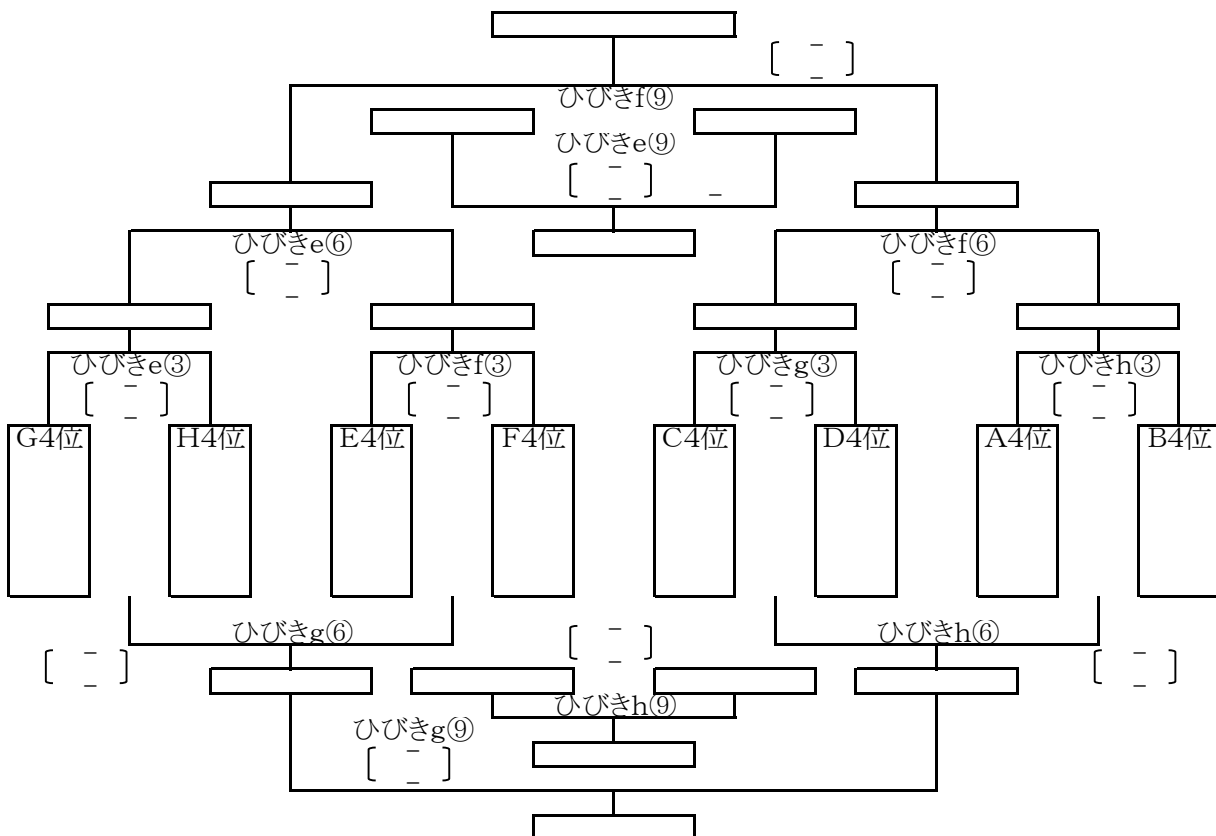


### 3位グループ トーナメント試合順

12月24日(月)

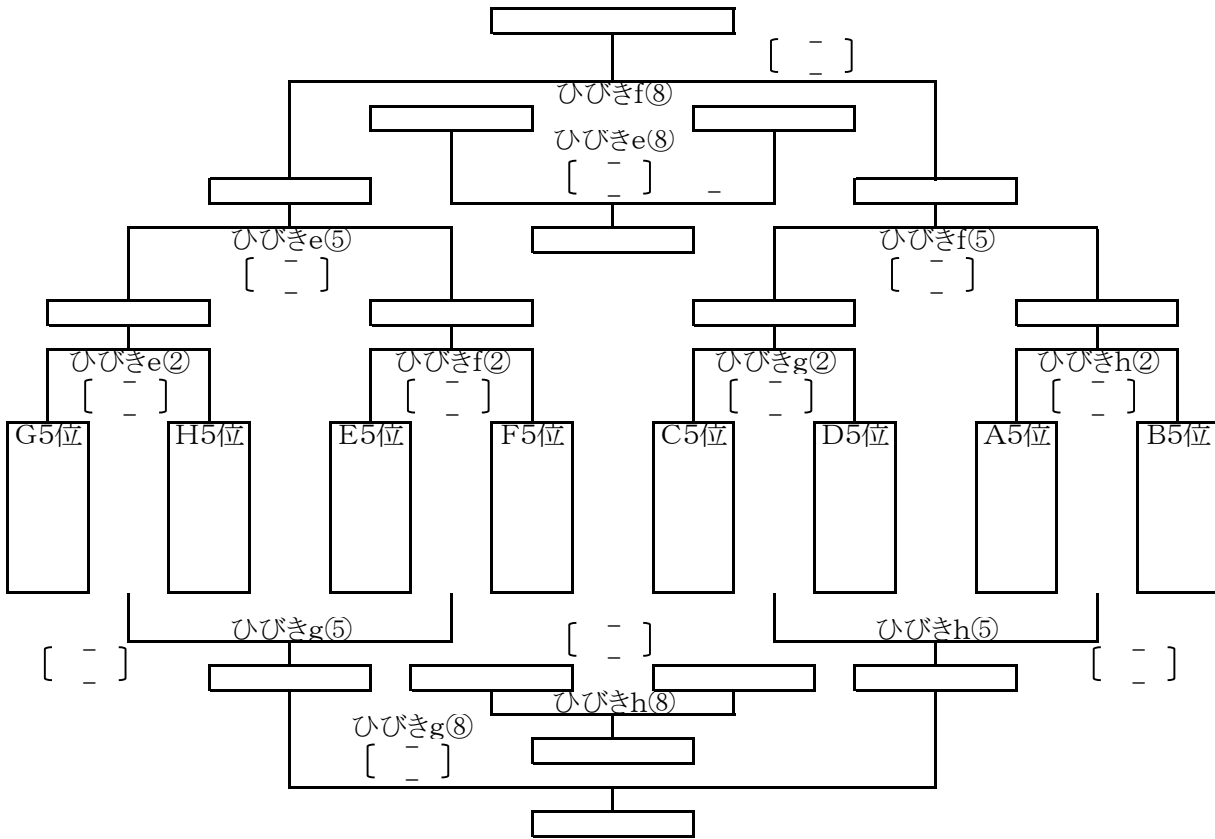


### 4位グループ トーナメント試合順

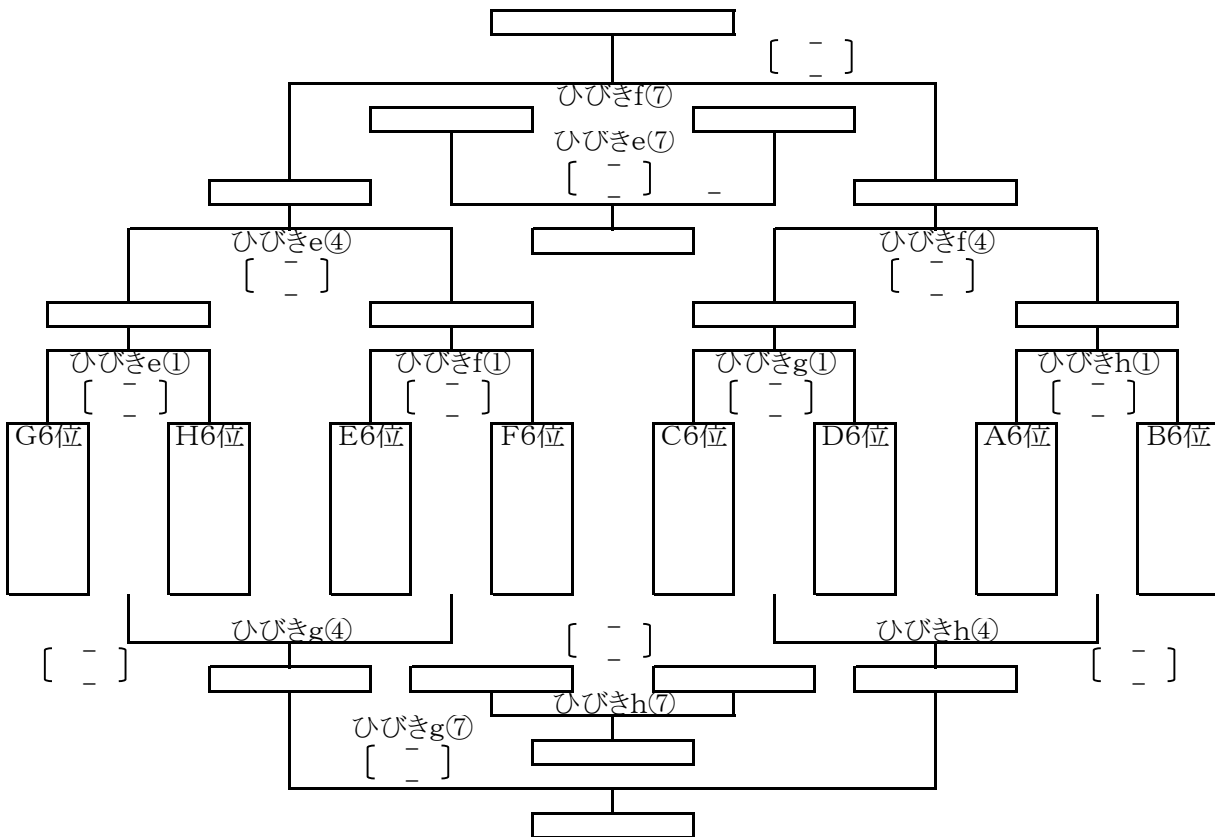


# 5位グループ トーナメント試合順

12月24日(月)



# 6位グループ トーナメント試合順



# 順位決定トーナメント [I]

順	時間	ひびき d		ひびき c		ひびき b		ひびき a	
		3日目/24(月)	主審	3日目/24(月)	主審	3日目/24(月)	主審	3日目/24(月)	主審
①	09:00~	G 3位	H 3位	E 3位	F 3位	C 3位	D 3位	A 3位	B 3位
②	09:40~	G 2位	H 2位	E 2位	F 2位	C 2位	D 2位	A 2位	B 2位
③	10:20~	G 1位	H 1位	E 1位	F 1位	C 1位	D 1位	A 1位	B 1位
④	11:00~	b ①勝	a ①勝	d ①勝	c ①勝	d ①負	c ①負	b ①負	a ①負
⑤	11:40~	b ②勝	a ②勝	d ②勝	c ②勝	d ②負	c ②負	b ②負	a ②負
⑥	12:20~	b ③勝	a ③勝	d ③勝	c ③勝	d ③負	c ③負	b ③負	a ③負
⑦	13:00~	c ④勝	d ④勝	c ④負	d ④負	b ④勝	a ④勝	b ④負	a ④負
⑧	13:40~	c ⑤勝	d ⑤勝	c ⑤負	d ⑤負	b ⑤勝	a ⑤勝	b ⑤負	a ⑤負
⑨	14:20~	c ⑥勝	d ⑥勝	c ⑥負	d ⑥負	b ⑥勝	a ⑥勝	b ⑥負	a ⑥負

※決勝トーナメントは審判3人制とし、それ以外は原則1人審判制とします。



# 順位決定トーナメント [Ⅱ]

順	時間	ひびき e		ひびき f		ひびき g		ひびき h									
		3日目/24(月)	主審	3日目/24(月)	主審	3日目/24(月)	主審	3日目/24(月)	主審								
①	09:00~	G 6位	[ ]	H 6位	G 4位	E 6位	[ ]	F 6位	E 4位	C 6位	[ ]	D 6位	C 4位	A 6位	[ ]	B 6位	A 4位
②	09:40~	G 5位	[ ]	H 5位	e① 勝ち	E 5位	[ ]	F 5位	f① 勝ち	C 5位	[ ]	D 5位	g① 勝ち	A 5位	[ ]	B 5位	h① 勝ち
③	10:20~	G 4位	[ ]	H 4位	e② 勝ち	E 4位	[ ]	F 4位	f② 勝ち	C 4位	[ ]	D 4位	g② 勝ち	A 4位	[ ]	B 4位	h② 勝ち
④	11:00~	e ①勝	[ ]	f ①勝	H 4位	g ①勝	[ ]	h ①勝	F 4位	e ①負	[ ]	f ①負	D 4位	g ①負	[ ]	h ①負	B 4位
⑤	11:40~	e ②勝	[ ]	f ②勝	e④ 勝ち	g ②勝	[ ]	h ②勝	f④ 勝ち	e ②負	[ ]	f ②負	g④ 勝ち	g ②負	[ ]	h ②負	h④ 勝ち
⑥	12:20~	e ③勝	[ ]	f ③勝	e⑤ 勝ち	g ③勝	[ ]	h ③勝	f⑤ 勝ち	e ③負	[ ]	f ③負	g⑤ 勝ち	g ③負	[ ]	h ③負	h⑤ 勝ち
⑦	13:00~	e ④負	[ ]	f ④負	e⑥ 勝ち	e ④勝	[ ]	f ④勝	f⑥ 勝ち	g ④勝	[ ]	h ④勝	g⑥ 勝ち	g ④負	[ ]	h ④負	h⑥ 勝ち
⑧	13:40~	e ⑤負	[ ]	f ⑤負	e⑦ 勝ち	e ⑤勝	[ ]	f ⑤勝	f⑦ 勝ち	g ⑤勝	[ ]	h ⑤勝	g⑦ 勝ち	g ⑤負	[ ]	h ⑤負	h⑦ 勝ち
⑨	14:20~	e ⑥負	[ ]	f ⑥負	e⑧ 勝ち	e ⑥勝	[ ]	f ⑥勝	f⑧ 勝ち	g ⑥勝	[ ]	h ⑥勝	g⑧ 勝ち	g ⑥負	[ ]	h ⑥負	h⑧ 勝ち

※決勝トーナメントは審判3人制とし、それ以外は原則1人審判制とします。