

北九州カップ'11第32回北九州近県少年サッカー大会 グループ分け

会 場	グループ	県 外	県 外	県 外	支 部	北九州	北九州
ひびきコス モス運動場	A	川 上 (鹿児島県)	深江SC (長崎県)	一宮SC (山口県)	大川東 (筑 後)	ひびきSSC (遠 賀)	犀 川 (京 築)
ひびきコス モス運動場	B	梶FC (大阪府)	明野西 (大分県)	川 副 (佐賀県)	オリエント ドリームFC (筑 豊)	星ヶ丘 (八幡西)	FUT6 (若 松)
ひびきコス モス運動場	C	あぐり西町 (長崎県)	坂田FC (沖縄県)	明治北 (大分県)	舞の里FC (筑前)	PFTC (八幡西)	ブルックス (八幡西)
ひびきコス モス運動場	D	広島高陽 (広島県)	さつき (鹿児島県)	ソレッソ熊本 (熊本県)	AC ファルベン (福 岡)	周防灘 (京 築)	小倉南S (小倉南)
ひびきコス モス運動場	E	高田FC (奈良県)	隈之城 (鹿児島県)	カティオーラ (大分県)	今 宿 (福 岡)	稗 田 (京 築)	帝 踏 (小倉南)
ひびきコス モス運動場	F	アルバランシア (熊本県)	ドリーム (長崎県)	FC山口 (山口県)	筑紫野 (筑前)	神 理 (小倉南)	中 井 (小倉北)
ひびきコス モス運動場	G	MFC (愛媛県)	唐津FC (佐賀県)	FC直方 (筑 豊)	FARFALLA (筑 豊)	香 月 (八幡西)	行 橋 (京 築)
ひびきコス モス運動場	H	沖縄FC (沖縄県)	ミネルバ (大分県)	ヴァイセアド ラー山口 (山口県)	下北FC (筑 後)	折尾FC (八幡西)	小倉南J (小倉南)

予選リーグ No.1

順	時間	ひびきコスモス運動場a(Aグループ)				ひびきコスモス運動場b(Bグループ)			
		1日目/24日(土)	主審	2日目/25日(日)	主審	1日目/24日(土)	主審	2日目/25日(日)	主審
①	09:15~			川上 [] 大川東			梶FC []	オリエント	
②	10:00~	08:30~ 受付開始 09:20~ 監督会議 09:50~ 選手集合		一宮SC [] ひびき			川副 []	星ヶ丘	
③	10:45~	10:00~ 開会式		深江FC [] 犀川			明野西 []	FUT6	
④	11:30~	犀川 [] ひびき		川上 [] ひびき	FUT6 [] 星ヶ丘		梶FC []	星ヶ丘	
⑤	12:15~	大川東 [] 一宮SC		大川東 [] 犀川	オリエント [] 川副		オリエント []	FUT6	
⑥	13:00~	深江FC [] 川上		川上 [] 一宮SC	明野西 [] 梶FC		梶FC []	川副	
⑦	13:45~	ひびき [] 大川東		深江FC [] 大川東	星ヶ丘 [] オリエント		明野西 []	オリエント	
⑧	14:30~	一宮SC [] 深江FC		一宮SC [] 犀川	川副 [] 明野西		川副 []	FUT6	
⑨	15:15~	川上 [] 犀川		深江FC [] ひびき	梶FC [] FUT6		明野西 []	星ヶ丘	

予選リーグ No.2

順	時間	ひびきコスモス運動場c(Cグループ)				ひびきコスモス運動場d(Dグループ)									
		1日目/24日(土)		2日目/25日(日)		1日目/24日(土)		2日目/25日(日)							
15分ハーフ		主審		主審		主審		主審							
①	09:15~			あぐり	[]	舞の里		広島高陽	[]	ファルベン					
②	10:00~			明治北	[]	PFTC		ソレツソ	[]	周防灘					
③	10:45~			坂田FC	[]	ブルックス		さつき	[]	小倉南S					
④	11:30~	ブルックス	[]	PFTC		あぐり	[]	PFTC		小倉南S	[]	周防灘			
⑤	12:15~	舞の里	[]	明治北		舞の里	[]	ブルックス		ファルベン	[]	ソレツソ	小倉南S		
⑥	13:00~	坂田FC	[]	あぐり		あぐり	[]	明治北		さつき	[]	広島高陽	広島高陽	[]	ソレツソ
⑦	13:45~	PFTC	[]	舞の里		坂田FC	[]	舞の里		周防灘	[]	ファルベン	さつき	[]	ファルベン
⑧	14:30~	明治北	[]	坂田FC		明治北	[]	ブルックス		ソレツソ	[]	さつき	ソレツソ	[]	小倉南S
⑨	15:15~	あぐり	[]	ブルックス		坂田FC	[]	PFTC		広島高陽	[]	小倉南S	さつき	[]	周防灘

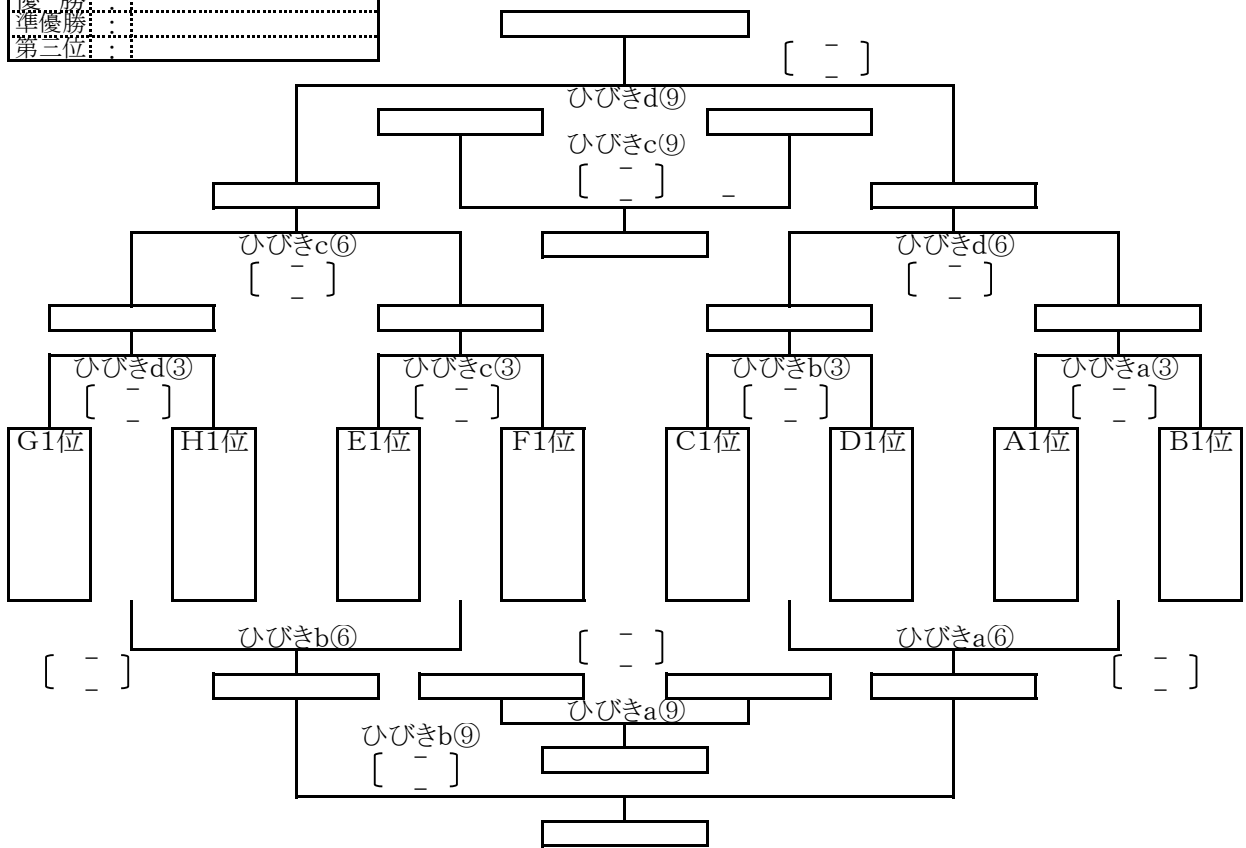
予選リーグ No.3

順	時間	ひびきコスモス運動場e(Eグループ)				ひびきコスモス運動場f(Fグループ)							
		1日目/24日(土)		2日目/25日(日)		1日目/24日(土)		2日目/25日(日)					
15分ハーフ		主審		主審		主審		主審					
①	09:15~			高田FC	[-]	今宿			アルバランシア	[-]	筑紫野		
②	10:00~			カテイオーラ	[-]	稗田			FC山口	[-]	神理		
③	10:45~			隈之城	[-]	帝踏			ドリーム	[-]	中井		
④	11:30~	帝踏	[-]	稗田	高田FC	[-]	稗田	中井	[-]	神理	アルバランシア	[-]	神理
⑤	12:15~	今宿	[-]	カテイオーラ	今宿	[-]	帝踏	筑紫野	[-]	FC山口	筑紫野	[-]	中井
⑥	13:00~	隈之城	[-]	高田FC	高田FC	[-]	カテイオーラ	ドリーム	[-]	アルバランシア	アルバランシア	[-]	FC山口
⑦	13:45~	稗田	[-]	今宿	隈之城	[-]	今宿	神理	[-]	筑紫野	ドリーム	[-]	筑紫野
⑧	14:30~	カテイオーラ	[-]	隈之城	カテイオーラ	[-]	帝踏	FC山口	[-]	ドリーム	FC山口	[-]	中井
⑨	15:15~	高田FC	[-]	帝踏	隈之城	[-]	稗田	アルバランシア	[-]	中井	ドリーム	[-]	神理

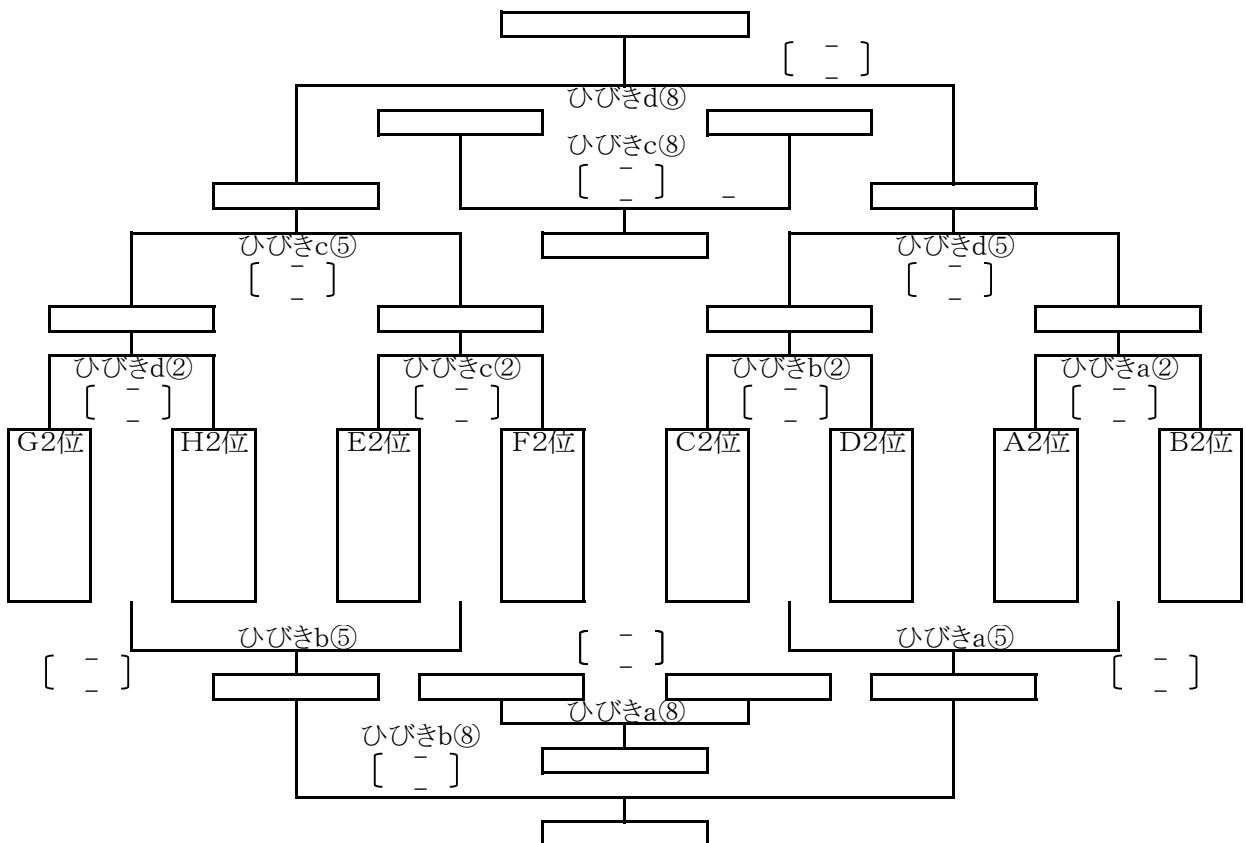
決勝トーナメント試合順

12月26日(月)

優勝:	
準優勝:	
第二位:	

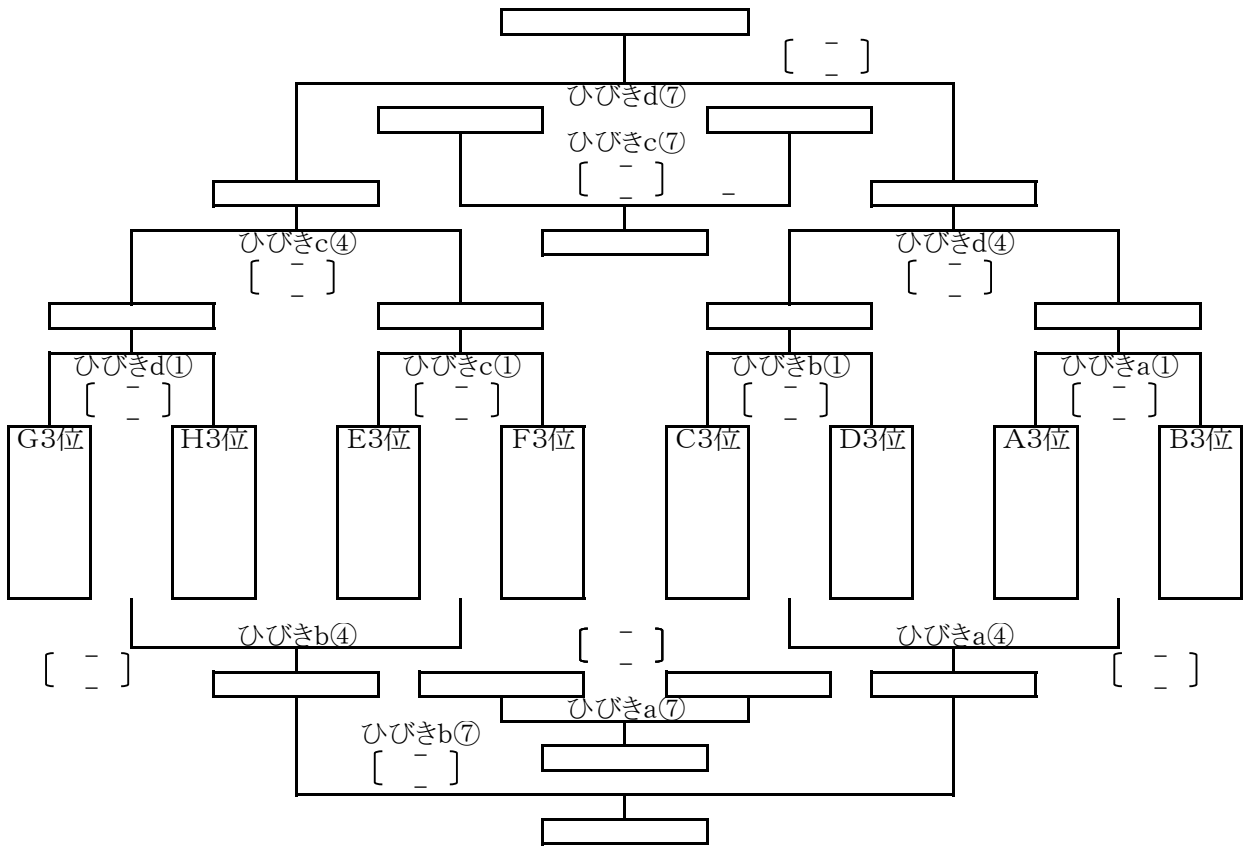


2位グループ トーナメント試合順

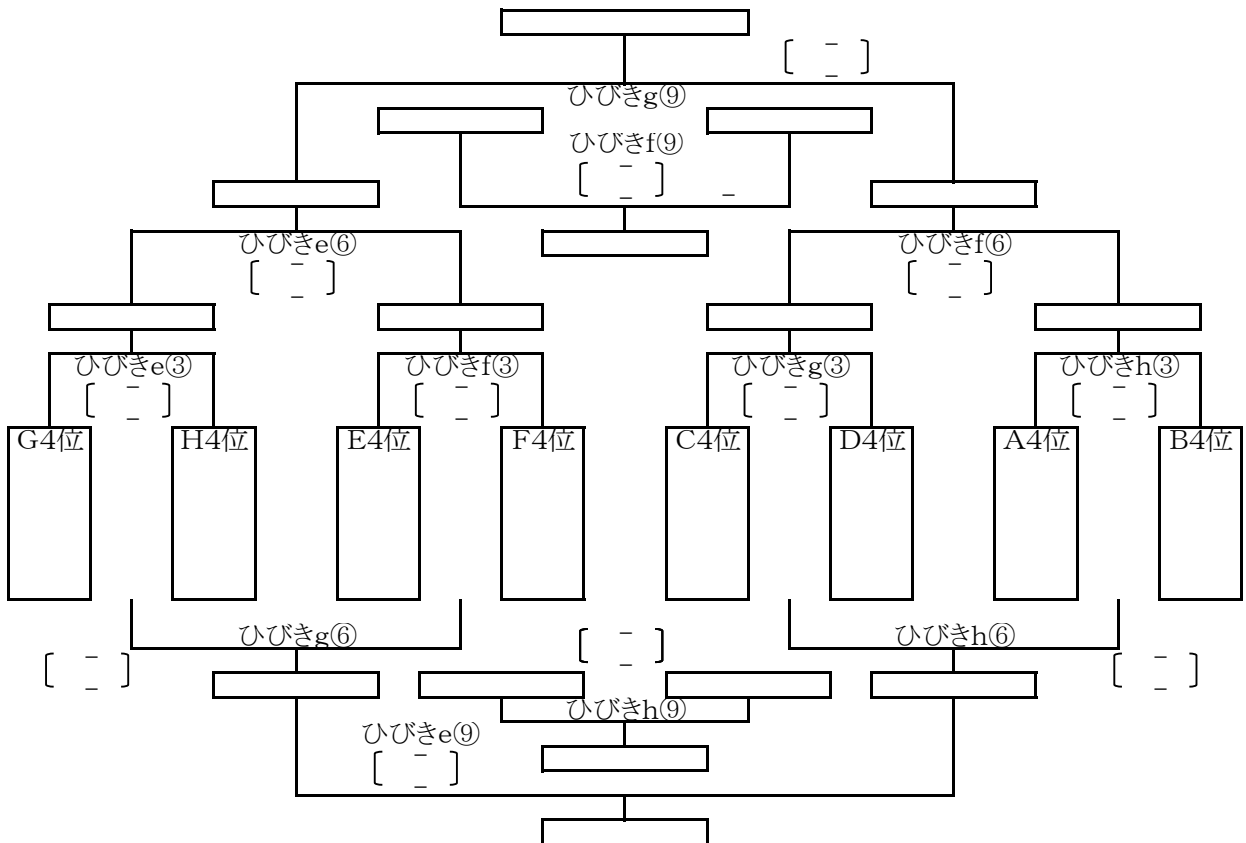


3位グループ トーナメント試合順

12月26日(月)

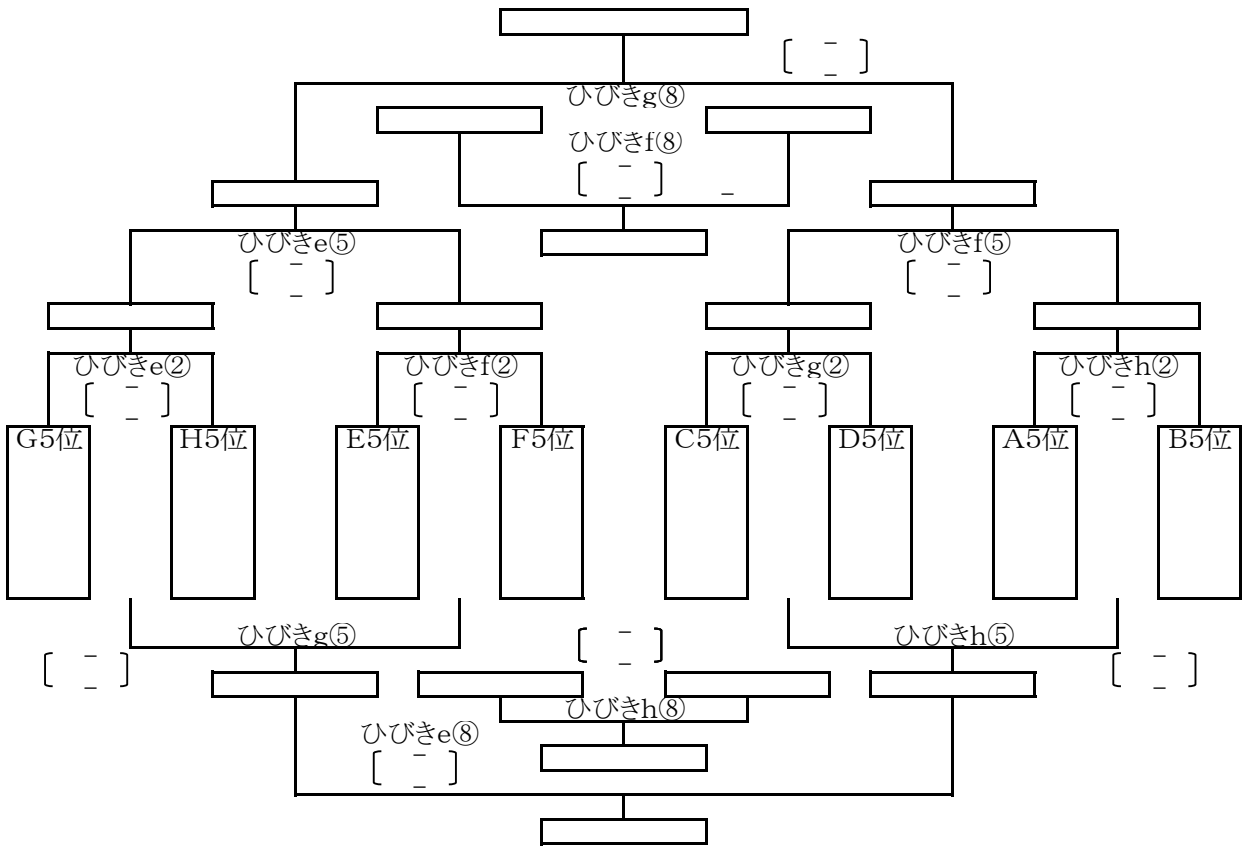


4位グループ トーナメント試合順

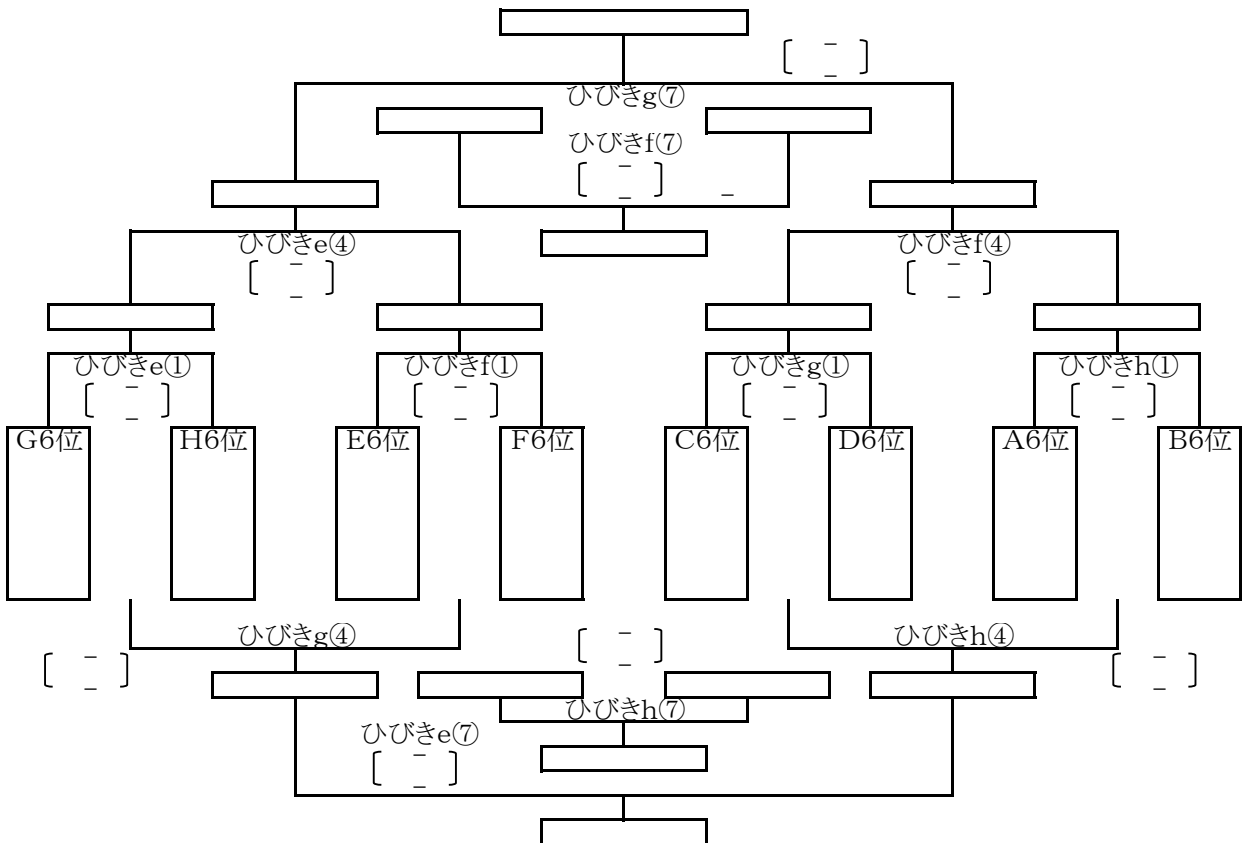


5位グループ トーナメント試合順

12月26日(月)



6位グループ トーナメント試合順



順位決定トーナメント [I]

順	時間	ひびき d		ひびき c		ひびき b		ひびき a	
		3日目/26(月)	主審	3日目/26(月)	主審	3日目/26(月)	主審	3日目/26(月)	主審
①	09:00~	G 3位	H 3位	E 3位	F 3位	C 3位	D 3位	A 3位	B 3位
②	09:40~	G 2位	H 2位	E 2位	F 2位	C 2位	D 2位	A 2位	B 2位
③	10:20~	G 1位	H 1位	E 1位	F 1位	C 1位	D 1位	A 1位	B 1位
④	11:00~	b ①勝	a ①勝	d ①勝	c ①勝	d ①負	c ①負	b ①負	芝生 ①負
⑤	11:40~	b ②勝	a ②勝	d ②勝	c ②勝	d ②負	c ②負	b ②負	a ②負
⑥	12:20~	b ③勝	a ③勝	d ③勝	c ③勝	d ③負	c ③負	b ③負	a ③負
⑦	13:00~	c ④勝	d ④勝	c ④負	d ④負	b ④勝	a ④勝	b ④負	a ④負
⑧	13:40~	c ⑤勝	d ⑤勝	c ⑤負	d ⑤負	b ⑤勝	a ⑤勝	b ⑤負	a ⑤負
⑨	14:20~	c ⑥勝	d ⑥勝	c ⑥負	d ⑥負	b ⑥勝	a ⑥勝	b ⑥負	a ⑥負

※第1試合の副審は、第3試合の対戦チームが担当。その後は、自チームの次の試合の副審をお願いします。

順位決定トーナメント [Ⅱ]

順	時間	ひびき e		ひびき f		ひびき g		ひびき h									
		3日目/26(月)	主審	3日目/26(月)	主審	3日目/26(月)	主審	3日目/26(月)	主審								
①	09:00~	G 6位	[]	H 6位	[]	E 6位	[]	F 6位	[]	C 6位	[]	D 6位	[]	A 6位	[]	B 6位	[]
②	09:40~	G 5位	[]	H 5位	[]	E 5位	[]	F 5位	[]	C 5位	[]	D 5位	[]	A 5位	[]	B 5位	[]
③	10:20~	G 4位	[]	H 4位	[]	E 4位	[]	F 4位	[]	C 4位	[]	D 4位	[]	A 4位	[]	B 4位	[]
④	11:00~	e ①勝	[]	f ①勝	[]	g ①勝	[]	h ①勝	[]	e ①負	[]	f ①負	[]	g ①負	[]	h ①負	[]
⑤	11:40~	e ②勝	[]	f ②勝	[]	g ②勝	[]	h ②勝	[]	e ②負	[]	f ②負	[]	g ②負	[]	h ②負	[]
⑥	12:20~	e ③勝	[]	f ③勝	[]	g ③勝	[]	h ③勝	[]	e ③負	[]	f ③負	[]	g ③負	[]	h ③負	[]
⑦	13:00~	g ④勝	[]	h ④勝	[]	e ④負	[]	f ④負	[]	e ④勝	[6位G決勝]	f ④勝	[]	g ④負	[]	h ④負	[]
⑧	13:40~	g ⑤勝	[]	h ⑤勝	[]	e ⑤負	[]	f ⑤負	[]	e ⑤勝	[5位G決勝]	f ⑤勝	[]	g ⑤負	[]	h ⑤負	[]
⑨	14:20~	g ⑥勝	[]	h ⑥勝	[]	e ⑥負	[]	f ⑥負	[]	e ⑥勝	[4位G決勝]	f ⑥勝	[]	g ⑥負	[]	h ⑥負	[]

※第1試合の副審は、第3試合の対戦チームが担当。その後は、自チームの次の試合の副審をお願いします。